

H 7244-60 BP

Forni compatti

design versatile con display dai testi chiari, connettività e pirolisi.



- Display con testi in chiaro e comandi a sensore – DirectSensor S
- Pulire senza fatica – Dotazione pirolitica
- Impasti super soffici, croste dorate – Cottura con vapore
- Per apparecchio con connessione WLAN – Miele@home
- Risultati perfetti in modo semplice: Programmi automatici

Numero EAN: 4002516192947 / Numero di materiale: 11111030 /  
Vecchio numero di materiale: 22724445CH

<b>Struttura e design</b>	
Forno da incasso	•
Colore	acciaio inox CleanSteel
PureLine	•
<b>Vantaggi in termini di gusto</b>	
Riscaldamento rapido	•
<b>Modalità di funzionamento</b>	
Scongelare	•
Programmi automatici	•
Arrostimento automatico	•
Aria calda ECO	•
Modalità Grill	•
Grill	•
Aria calda più	•
Cottura intensa	•
Cottura climatizzata	•
Cottura climatizzata con Aria calda più	•
Calore superiore/inferiore	•
Calore inferiore	•
Grill ventilato	•
<b>Comfort d'uso</b>	
Connessione con Miele@home	•
Display	DirectSensor S
SoftOpen	•
SoftClose	•
MultiLingua	•
Visualizzazione dell'ora	•
Sincronizzazione dell'ora	•
Timer	•
Programmazione inizio cottura	•
Programmazione fine cottura	•
Programmazione durata cottura	•
Indicazione temperatura effettiva	•
Indicazione temperatura impostata	•
Segnale acustico al raggiungimento della temperatura impostata	•
Temperatura proposta	•
Impostazioni personalizzate	•
<b>Efficienza e sostenibilità</b>	
Classe di efficienza energetica (da A+++ a D)	A+
Potenza assorbita in modo spento in W	0,5
Potenza assorbita in modo standby in W	1,0
Potenza assorbita in modo stand-by in rete in W	2,0
Tempo fino allo spegnimento automatico in modo stand-by in min	20
Tempo fino allo spegnimento automatico in modo stand-by in rete in min.	20
Tempo fino allo spegnimento automatico in modo spento in min	20
<b>Pulizia semplice</b>	
Superficie in acciaio inossidabile/CleanSteel	•

H 7244-60 BP

Forni compatti

design versatile con display dai testi chiari, connettività e pirolisi.



Numero EAN: 4002516192947 / Numero di materiale: 11111030 /  
Vecchio numero di materiale: 22724445CH

Autopulizia pirolitica	•
Resistenza grill ribaltabile	•
Sportello CleanGlass	•
<b>Tecnica vapore/aliment. acqua</b>	
Tubicino di aspirazione per il prelievo di acqua	•
<b>Sicurezza</b>	
Sistema di raffreddamento con frontale freddo	•
Spegnimento di sicurezza	•
Blocco messa in funzione	•
Blocco sportello in modalità pirolisi	•
<b>Dati tecnici</b>	
Volume vano cottura in l	49
Numero di ripiani	3
Numero di ripiani vano cottura 1	3
Numero di ripiani vano cottura 2	3
Identificazione dei ripiani	•
Illuminazione vano cottura	1 spot alogeno
Temperature in °C	30-300
Temperature min. in °C	30
Temperature max. in °C	300
Larghezza nicchia min. in mm	560
Larghezza nicchia max. in mm	568
Altezza nicchia min. in mm	450
Altezza nicchia max. in mm	452
Profondità nicchia in mm	550
Larghezza apparecchio in mm	595
Altezza apparecchio in mm	456
Profondità apparecchio in mm	569
Peso in kg	38,0
Potenza massima assorbita in kW	3,20
Tensione in V	400
Frequenza in Hz	50
Protezione in A	10
Numero di fasi	2
Sostituire lampadina	Cliente
<b>Accessori in dotazione</b>	
Placca con PerfectClean HBB 71	1
Placca universale con PerfectClean HUBB 71	1
Griglia per cuocere e arrostire PyroFit	1
Griglie estraibili con PyroFit (coppia)	1
Pastiglie per la decalcificazione	2
<b>Lingue disponibili del display</b>	
Lingue display disponibili mediante MultiLingua	bahasa malaysia, dansk, deutsch, english, español, français, hrvatski, italiano, magyar, nederland, norsk, polski, portugês, русский, română, slovenčina, slovenščina, srpski, suomi, svenska, türkçe, українська, čeština, ελληνικά,

H 7244-60 BP

Forni compatti

design versatile con display dai testi chiari, connettività e pirolisi.

## H 7244-60 BP

Forni compatti

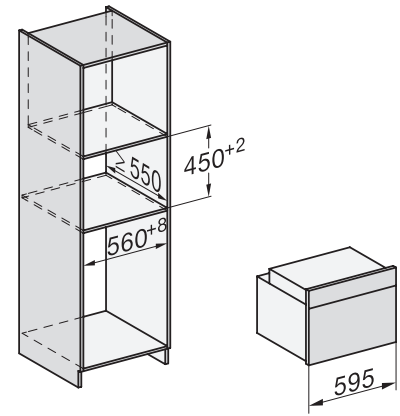
design versatile con display dai testi chiari, connettività e pirolisi.



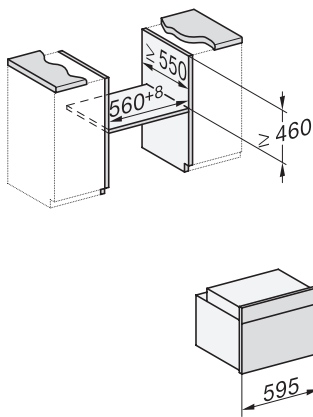
side view H7000 M, installation drawings



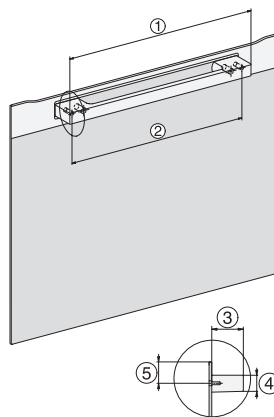
side view H7000 M, installation drawings, GB, AU



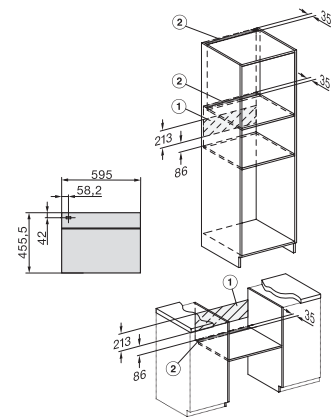
built-in H7000 M, installation drawing



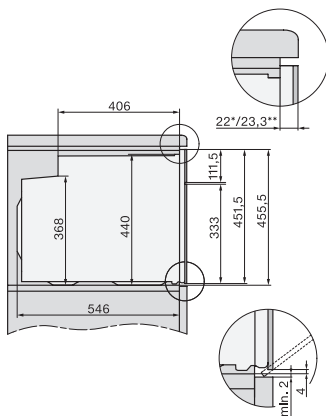
built-in H7000 M build-under, installation drawing



H7000 handle, installation drawing



installation H7000 M, installation drawing, CH



side view H7000 M build-under, installation drawings