

DGM 7840

Forno a vapore con microonde  
per piatti sani e riscaldare in fretta, con conn. e cottura menù + M Touch.



- Grande display Touch con sensore prossimità: M Touch+MotionReact
- Per risultati perfetti – Tecnologia a vapore DualSteam
- Per risultati al microonde uniformi e rapidi – Quick & Gentle
- Risultato garantito per ogni pietanza – Programmi automatici
- Tempi di cottura ridotti grazie a vapore e microonde combinati

Numero EAN: 4002516176039 / Numero di materiale: 11101960 /  
Vecchio numero di materiale: 23784034CH

<b>Modello e design</b>	
Forno a vapore con microonde	•
VitroLine	•
Colore scocca	grigio grafite
<b>Vantaggi</b>	
Quick & Gentle	•
Generazione esterna del vapore	•
Cottura di interi menù senza alterazione dei sapori	•
Programmi automatici con adattamento personalizzato della cottura	•
Mantenere al caldo	•
<b>Modalità di funzionamento</b>	
Scongelare	•
Programmi automatici	•
Programmi automatici specifici per ogni paese	•
Cottura al vapore	•
Cottura rapida	•
Riscaldare	•
Microonde	•
Cottura a vapore ECO	•
Applicazioni speciali	•
<b>Comfort d'uso</b>	
Connessione con Miele@home	•
Display	M Touch
MotionReact: luce on con avvicinamento	•
MotionReact: display on con avvicinamento	•
MotionReact: conferma segnale acustico con avvicinamento	•
MotionReact: rilevamento frontali mobili	•
SoftOpen	•
MultiLingua	•
MyMiele	•
Funzione Aiuto	•
Funzione Popcorn	•
Cottura indipendente dalla quantità	•
Cottura a vapore fino a tre livelli contemporaneamente	•
Cottura menù automatica	•
Riduzione vapore prima del termine della cottura	•
Segnali acustici polifonici	•
Visualizzazione dell'ora	•
Visualizzazione data	•
Timer	•
Programmazione inizio cottura	•
Programmazione fine cottura	•
Programmazione durata cottura	•
Indicazione temperatura effettiva	•
Indicazione temperatura impostata	•
Segnale acustico al raggiungimento della temperatura impostata	•
Temperatura proposta	•
Quick Microonde	•

DGM 7840

Forno a vapore con microonde

per piatti sani e riscaldare in fretta, con conn. e cottura menù + M Touch.



Numero EAN: 4002516176039 / Numero di materiale: 11101960 /  
Vecchio numero di materiale: 23784034CH

Programmi personalizzati	•
Impostazioni personalizzate	•
Sensore di prossimità MotionReact	•
<b>Efficienza e sostenibilità</b>	
Potenza assorbita in modo spento in W	0,5
Potenza assorbita in modo standby in W	1,0
Potenza assorbita in modo stand-by in rete in W	2,0
Tempo fino allo spegnimento automatico in modo stand-by in min	20
Tempo fino allo spegnimento automatico in modo stand-by in rete in min.	20
Tempo fino allo spegnimento automatico in modo spento in min	20
<b>Comfort di pulizia</b>	
Vano cottura in acciaio inossidabile con superficie strutturata	•
Generatore di vapore esterno	•
Resistenza sul piano di fondo per riduzione condensa	•
Programmi di pulizia	•
Programma di pulizia Ammollo	•
Chiusura rapida a innesto per griglie	•
Griglie estraibili	•
Decalcificazione	•
Sportello CleanGlass	•
<b>Tecnologia a vapore e alimentazione idrica</b>	
DualSteam	•
Estrazione serbatoio dell'acqua con meccanismo Push2Release	•
Serbatoio dell'acqua volume in l	1,5
<b>Sicurezza</b>	
Sistema di raffreddamento con frontale freddo	•
Spegnimento di sicurezza	•
Blocco messa in funzione	•
Sistema di raffreddamento delle fumane	•
Blocco tasti	•
<b>Dati tecnici</b>	
Vano cottura L	•
Volume vano cottura in l	40
Numero di ripiani	4
Misure apparecchio (L x H x P) in mm	595 x 455 x 569
Incertieratura sportello	sotto
Illuminazione vano cottura	2 spot a LED
Temperature min. in modalità forno a vapore in °C	40
Temperature max. in modalità forno a vapore in °C	100
Potenza delle microonde a controllo elettronico	•
Livelli di potenza microonde in W	
Larghezza nicchia min. in mm	560
Larghezza nicchia max. in mm	568
Altezza nicchia min. in mm	450
Altezza nicchia max. in mm	452
Profondità nicchia in mm	550

DGM 7840

Forno a vapore con microonde  
per piatti sani e riscaldare in fretta, con conn. e cottura menù + M Touch.



Numero EAN: 4002516176039 / Numero di materiale: 11101960 /  
Vecchio numero di materiale: 23784034CH

Larghezza apparecchio in mm	595
Altezza apparecchio in mm	455
Profondità apparecchio in mm	569
Misure apparecchio (L x H x P) in mm	595 x 455 x 569
Peso in kg	30,7
Potenza massima assorbita in kW	3,30
Tensione in V	400
Frequenza in Hz	50
Numero di fasi	2
Protezione in A	10
Lunghezza del cavo elettrico in m	1,8
Sostituire lampadina	Servizio clienti
<b>Accessori in dotazione</b>	
Griglie estraibili (coppia)	1
Recipienti di cottura forati in acciaio inossidabile	2
Recipienti di cottura non forati in acciaio inossidabile, altezza 40 mm	1
Recipienti di cottura non forati in acciaio inossidabile, altezza 80 mm	1
Griglia	1
Leccarda in vetro	1
Pastiglie per la decalcificazione	2

#### Lingue disponibili del display

Lingue disponibili del display mediante Multilingua

bahasa malaysia, dansk, deutsch, english, español, français, hrvatski, italiano, magyar, nederlands, norsk, polski, portuguese, русский, română, slovenčina, slovenščina, srpski, suomi, svenska, türkçe, українська, čeština, ελληνικά,

## DGM 7840

Forno a vapore con microonde

per piatti sani e riscaldare in fretta, con conn. e cottura menù + M Touch.



DG7x40, DGC7x4x, DGC7x6x, DG7635, DGM7x4x, DO7, H2860B/BP, H7240BM, H7x40BM, H7x4xB/BP, H7x6xB/BP, installation drawings



ESW7x20, DGC7x4xHCPro, DGC7x4xHCXPro installation drawings



ESW7x20, DG7xxx, DGM7xxx installation drawings



ESW7x20, DGM7x4x installation drawings



ESW7x10, DGC7x4xHCPro, DGC7x4xHCXPro, installation drawings



ESW7x10, EVS7010, DG7x4x, DGM7x4x installation drawings



DG7xxx, DGM7xxx, installation drawings



DG7x4x, DGM7x4x, DGC7x4x, DGC7x4xX, DGC7x4xHCPro, DGC7x4xHCXPro installation drawings

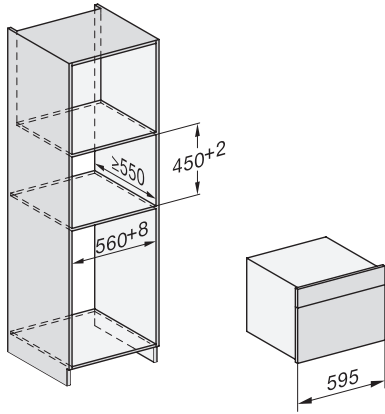


DG7xxx, DGM7xxx, installation drawings

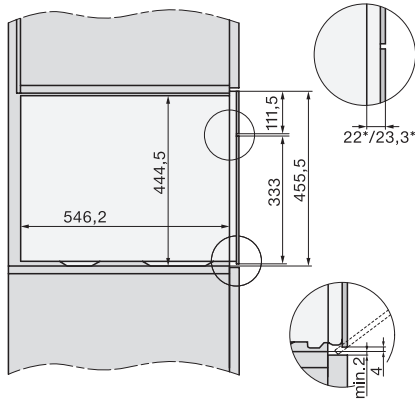
## DGM 7840

Forno a vapore con microonde

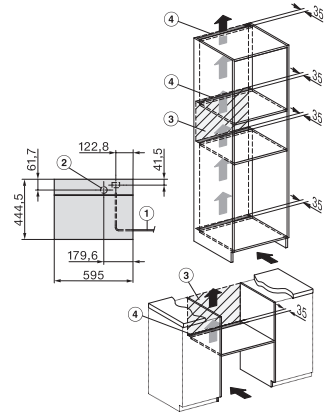
per piatti sani e riscaldare in fretta, con conn. e cottura menù + M Touch.



DG7x4x, DGM7x4x, installation drawings



DG7x4x, DGM7x4x, DG7x4x-55, DGM7x4x-55, installation drawings



DGM7340, DGM7440, DGM7640, DGM7840 - installation drawing - GB, AU