

DGM 7640

Forno a vapore con microonde

per piatti sani e per riscaldare in fretta, con connessione e cottura di menù.



- Display Touch con sensore di prossimità: M Touch S + MotionReact
- Per risultati perfetti – Tecnologia a vapore DualSteam
- Per risultati al microonde uniformi e rapidi – Quick & Gentle
- Risultato garantito per ogni pietanza – Programmi automatici
- Tempi di cottura ridotti grazie a vapore e microonde combinati

Numero EAN: 4002516175933 / Numero di materiale: 11101930 /  
Vecchio numero di materiale: 23764034CH

| <b>Modello e design</b>   |                |
|---|----------------|
| Forno a vapore con microonde                                      | •              |
| VitroLine   | •              |
| Colore scocca   | grigio grafite |
| <b>Vantaggi</b>   |                |
| Quick & Gentle  | •              |
| Generazione esterna del vapore                                    | •              |
| Cottura di interi menù senza alterazione dei sapori               | •              |
| Programmi automatici con adattamento personalizzato della cottura | •              |
| Mantenere al caldo  | •              |
| <b>Modalità di funzionamento</b>                                  |                |
| Scongelare  | •              |
| Programmi automatici  | •              |
| Programmi automatici specifici per ogni paese                     | •              |
| Cottura al vapore   | •              |
| Cottura rapida  | •              |
| Riscaldare  | •              |
| Microonde   | •              |
| Cottura a vapore ECO  | •              |
| Applicazioni speciali   | •              |
| <b>Comfort d'uso</b>  |                |
| Connessione con Miele@home  | •              |
| Display   | M Touch S      |
| MotionReact: luce on con avvicinamento                            | •              |
| MotionReact: display on con avvicinamento                         | •              |
| MotionReact: conferma segnale acustico con avvicinamento          | •              |
| MotionReact: rilevamento frontali mobili                          | •              |
| SoftOpen  | •              |
| MultiLingua   | •              |
| MyMiele   | •              |
| Funzione Aiuto  | •              |
| Funzione Popcorn  | •              |
| Cottura indipendente dalla quantità                               | •              |
| Cottura a vapore fino a tre livelli contemporaneamente            | •              |
| Cottura menù automatica   | •              |
| Riduzione vapore prima del termine della cottura                  | •              |
| Visualizzazione dell'ora  | •              |
| Visualizzazione data  | •              |
| Timer   | •              |
| Programmazione inizio cottura                                     | •              |
| Programmazione fine cottura                                       | •              |
| Programmazione durata cottura                                     | •              |
| Indicazione temperatura effettiva                                 | •              |
| Indicazione temperatura impostata                                 | •              |
| Segnale acustico al raggiungimento della temperatura impostata    | •              |
| Temperatura proposta  | •              |
| Quick Microonde   | •              |
| Programmi personalizzati  | •              |

DGM 7640

Forno a vapore con microonde

per piatti sani e per riscaldare in fretta, con connessione e cottura di menù.



Numero EAN: 4002516175933 / Numero di materiale: 11101930 /  
Vecchio numero di materiale: 23764034CH

|   |                 |
|---|-----------------|
| Impostazioni personalizzate   | •               |
| Sensore di prossimità MotionReact                                       | •               |
| <b>Efficienza e sostenibilità</b>                                       |                 |
| Potenza assorbita in modo spento in W                                   | 0,5             |
| Potenza assorbita in modo standby in W                                  | 1,0             |
| Potenza assorbita in modo stand-by in rete in W                         | 2,0             |
| Tempo fino allo spegnimento automatico in modo stand-by in min          | 20              |
| Tempo fino allo spegnimento automatico in modo stand-by in rete in min. | 20              |
| Tempo fino allo spegnimento automatico in modo spento in min            | 20              |
| <b>Comfort di pulizia</b>   |                 |
| Vano cottura in acciaio inossidabile con superficie strutturata         | •               |
| Generatore di vapore esterno  | •               |
| Resistenza sul piano di fondo per riduzione condensa                    | •               |
| Programmi di pulizia  | •               |
| Programma di pulizia Ammollo  | •               |
| Chiusura rapida a innesto per griglie                                   | •               |
| Griglie estraibili  | •               |
| Decalcificazione  | •               |
| Sportello CleanGlass  | •               |
| <b>Tecnologia a vapore e alimentazione idrica</b>                       |                 |
| DualSteam   | •               |
| Estrazione serbatoio dell'acqua con meccanismo Push2Release             | •               |
| Serbatoio dell'acqua volume in l  | 1,5             |
| <b>Sicurezza</b>  |                 |
| Sistema di raffreddamento con frontale freddo                           | •               |
| Spegnimento di sicurezza  | •               |
| Blocco messa in funzione  | •               |
| Sistema di raffreddamento delle fumane                                  | •               |
| Blocco tasti  | •               |
| <b>Dati tecnici</b>   |                 |
| Vano cottura L  | •               |
| Volume vano cottura in l  | 40              |
| Numero di ripiani   | 4               |
| Misure apparecchio (L x H x P) in mm                                    | 595 x 455 x 569 |
| Incernieratura sportello  | sotto           |
| Illuminazione vano cottura  | 2 spot a LED    |
| Temperature min. in modalità forno a vapore in °C                       | 40              |
| Temperature max. in modalità forno a vapore in °C                       | 100             |
| Potenza delle microonde a controllo elettronico                         | •               |
| Livelli di potenza microonde in W                                       |                 |
| Larghezza nicchia min. in mm  | 560             |
| Larghezza nicchia max. in mm  | 568             |
| Altezza nicchia min. in mm  | 450             |
| Altezza nicchia max. in mm  | 452             |
| Profondità nicchia in mm  | 550             |
| Larghezza apparecchio in mm   | 595             |

DGM 7640

Forno a vapore con microonde

per piatti sani e per riscaldare in fretta, con connessione e cottura di menù.



Numero EAN: 4002516175933 / Numero di materiale: 11101930 /

Vecchio numero di materiale: 23764034CH

|   |  |
|---|--|
| Altezza apparecchio in mm   | 455  |
| Profondità apparecchio in mm  | 569  |
| Misure apparecchio (L x H x P) in mm                                    | 595 x 455 x 569  |
| Peso in kg  | 30,7   |
| Potenza massima assorbita in kW   | 3,30   |
| Tensione in V   | 400  |
| Frequenza in Hz   | 50   |
| Numero di fasi  | 2  |
| Protezione in A   | 10   |
| Lunghezza del cavo elettrico in m                                       | 1,8  |
| Sostituire lampadina  | Servizio clienti   |
| <b>Accessori in dotazione</b>   |  |
| Griglie estraibili (coppia)   | 1  |
| Recipienti di cottura forati in acciaio inossidabile                    | 2  |
| Recipienti di cottura non forati in acciaio inossidabile, altezza 40 mm | 1  |
| Recipienti di cottura non forati in acciaio inossidabile, altezza 80 mm | 1  |
| Griglia   | 1  |
| Leccarda in vetro   | 1  |
| Pastiglie per la decalcificazione                                       | 2  |
| <b>Lingue disponibili del display</b>                                   |  |
| Lingue disponibili del display mediante Multilingua                     | bahasa malaysia, dansk, deutsch, english, español, français, hrvatski, italiano, magyar, nederlands, norsk, polski, portugês, русский, română, slovenčina, slovenščina, srpski, suomi, svenska, türkçe, українська, čeština, ελληνικά, |

## DGM 7640

Forno a vapore con microonde

per piatti sani e per riscaldare in fretta, con connessione e cottura di menù.



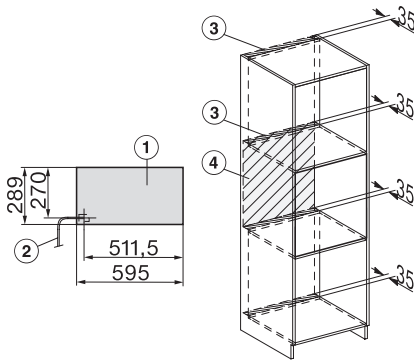
DG7x40, DGC7x4x, DGC7x6x, DG7635, DGM7x4x, DO7, H2860B/BP, H7240BM, H7x40BM, H7x4xB/BP, H7x6xB/BP, installation drawings



ESW7x20, DGC7x4xHCPro, DGC7x4xHCXPro installation drawings



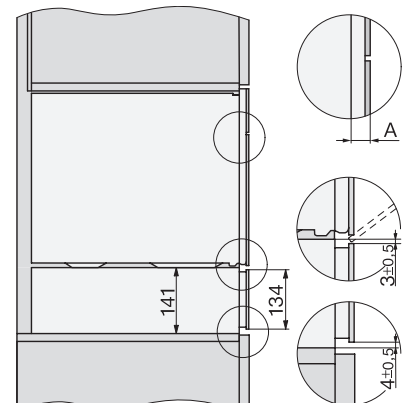
ESW7x20, DG7xxx, DGM7xxx installation drawings



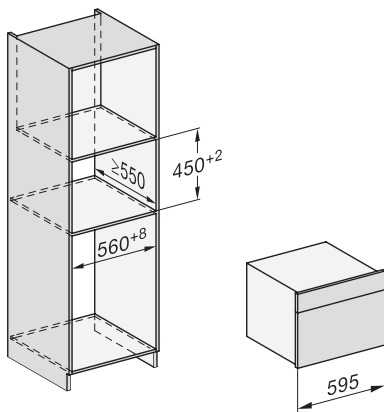
ESW7x20, DGM7x4x installation drawings



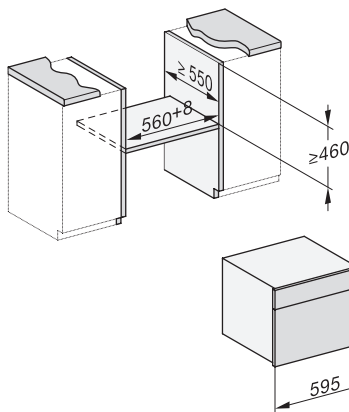
ESW7x10, DGC7x4xHCPro, DGC7x4xHCXPro, installation drawings



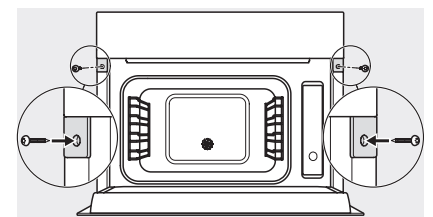
ESW7x10, EVS7010, DG7x4x, DGM7x4x installation drawings



DG7xxx, DGM7xxx, installation drawings



DG7x4x, DGM7x4x, DGC7x4x, DGC7x4xX, DGC7x4xHCPro, DGC7x4xHCXPro installation drawings

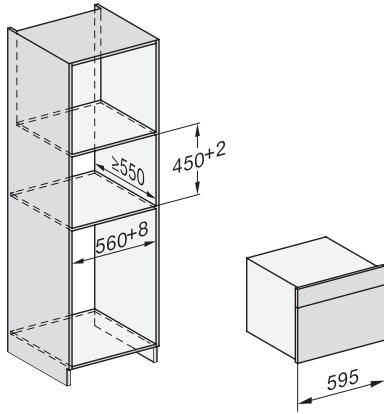


DG7xxx, DGM7xxx, installation drawings

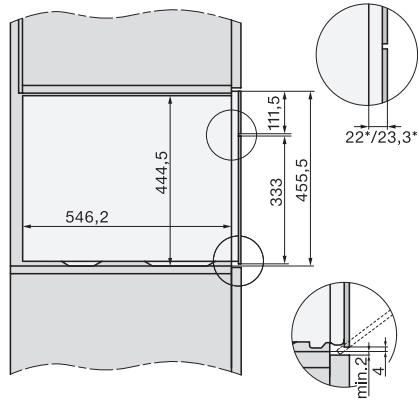
DGM 7640

Forno a vapore con microonde

per piatti sani e per riscaldare in fretta, con connessione e cottura di menù.



DG7x4x, DGM7x4x, installation drawings



DG7x4x, DGM7x4x, DG7x4x-55, DGM7x4x-55, installation drawings