

WWW 900-80 CH

Lavatrice W1 a carica frontale:

Il “tuttofare” a risparmio energetico che soddisfa ogni esigenza.



- Testati per 20 anni di cura della biancheria
- Risparmiate energia nella migliore classe di efficienza energetica A
- M Touch: selezione semplice mediante pressione o trascinamento
- SteamCare riduce i tempi di stiratura fino al 50 % e rinfresca i vostri capi.
- Risparmi del 65 % sui costi energetici con un allacciamento acqua calda in più

Numero EAN: 4002516083887 / Numero di materiale: 11005970 /
Vecchio numero di materiale: 11WW9806CH

Promozione anniversario	
125 Gala Edition	•
Promozione anniversario	
Modelli per l'anniversario 125	•
Modello	
Impilabile a colonna	•
Side-by-side	•
Inseribile sotto un piano di lavoro	•
Incernieratura sportello	destra
Modello	
Marchio prodotto	W1 White Edition
Lavatrici a carica frontale	•
Centrifuga	
Velocità di centrifuga max.	1600
Stop con acqua	•
Funzione “No centrifuga”	•
Design	
Colore scocca	bianco loto
Colore pannelli	bianco loto
Design dello sportello	Alluminio argento con anello cromato
Tipo di pannello	inclinato di 5°
Tipo di comandi	Comando Touch
Display	MTouch
Prestazioni di lavaggio	
Innovativa tecnologia di lavaggio PowerWash	•
Dosaggio automatico del detersivo TwinDos	•
Dosaggio esatto CapDosing	•
Opzione Macchie	•
Igiene testata contro virus	•
Tratt. delicato biancheria	
Cestello a nido d'ape	•
Carico in kg	9,0
Comfort d'uso	
Connessione in rete con Miele@home	•
Sistema a vapore SteamCare	•
Posticipo avvio fino a 24 h	•
Indicazione durata residua	•
Visualizzazione dell'ora	•
Indicazione svolgimento programma	•
Guida al lavaggio	•
Testi informativi	•
Programmi preferiti	•
Illuminazione cestello	LED
MultiLingua	•
Cassetto detersivi AutoClean	•
Indicazione del carico e consiglio di dosaggio	•
AddLoad	•
Efficienza e sostenibilità	
Classe di efficienza energetica (A–G)	A

WWW 900-80 CH

Lavatrice W1 a carica frontale:

Il “tuttofare” a risparmio energetico che soddisfa ogni esigenza.



Numero EAN: 4002516083887 / Numero di materiale: 11005970 /
Vecchio numero di materiale: 11WW9806CH

Consumo energetico ponderato per 100 cicli considerando il ciclo di lavaggio in kWh 49

Consumo idrico ponderato per ciclo in l 48

Classe di efficienza della centrifuga A

Classe di emissione di rumore aereo (durante la centrifuga) A

Emissione di rumore aereo durante la centrifuga in dB(A) re 1 pW 67

Durata del programma “ECO 40–60” con capacità nominale 199

Potenza assorbita in modo spento in W 0,30

Potenza assorbita in modo stand-by in rete in W 0,70

Allacciamento all'acqua calda •

EcoFeedback •

Lavaggio a basse temperature “freddo” e “20 °C” •

Regolazione automatica in base al carico •

Flussometro •

Regolazione della schiuma •

Motore ProfiEco •

Programmi di lavaggio

QuickPower Wash •

Automatic plus •

Cotone •

Lava/Indossa •

Delicati •

Camicie •

Seta (lavaggio a mano) •

Lana (lavaggio a mano) •

Express 20 •

Capi scuri •

Jeans •

Capi outdoor •

Impermeabilizzare •

Abbigliamento sportivo •

Calzature sportive •

Trapunte e Piumoni •

Cuscini •

Piumini •

Tende •

Igiene cotone •

Rinfrescare (vapore) •

Finish vapore •

Pulizia dell'apparecchio •

Cotone freccia •

Biancheria nuova •

Solo risciacquo •

Inamidare •

Scarico/Centrifuga •

ECO 40-60 •

Extra di lavaggio

SingleWash •

Breve •

WWW 900-80 CH

Lavatrice W1 a carica frontale:

Il "tuttofare" a risparmio energetico che soddisfa ogni esigenza.



Numero EAN: 4002516083887 / Numero di materiale: 11005970 /
Vecchio numero di materiale: 11WW9806CH

Ammollo	•
Prelavaggio	•
+Acqua	•
Risciacquo supplementare	•
Silence	•
Vapore Stiro facile	•
Pre-stiratura con vapore	•
Segnale acustico	•
AllergoWash	•
Qualità	
Contrappesi in ghisa grigia	•
Sicurezza	
Sistema di protezione idrica	Waterproof-System
Sicurezza bimbi	•
Codice PIN	•
Interfaccia ottica	•
Dati tecnici	
Dimensioni in mm (larghezza)	596
Dimensioni in mm (altezza)	850
Dimensioni in mm (profondità)	643
Profondità apparecchio con sportello aperto in mm	1077
Peso in kg	98
Potenza massima assorbita in kW	4,40
Tensione in V	230, 400
Protezione in A	10
Frequenza in Hz	50
Lunghezza del cavo elettrico in m	2
Lunghezza del cavo elettrico in m	2,0
Accessori in dotazione	
3 capsule	•
UltraPhase 1 + 2	•
Buono per 5 cartucce Miele UltraPhase	•
Lingue disponibili del display	
Lingue display disponibili mediante MultiLingua	bahasa malaysia, dansk, deutsch, english (AU), english (CA), english (GB), english (US), español, français (CA), français (FR), hrvatski, italiano, magyar, nederlands, norsk, polski, português, русский, română, slovenčina, slovenščina, srpski, suomi, svenska, türkçe, українська, čeština, ελληνικά,

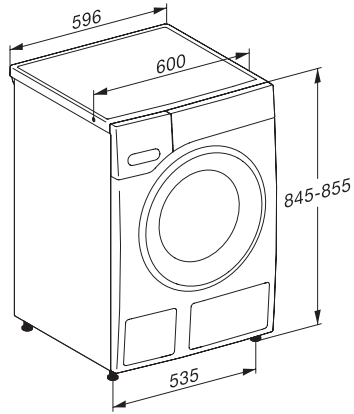
WWW 900-80 CH

Lavatrice W1 a carica frontale:

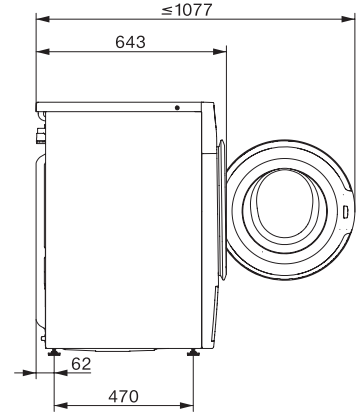
Il "tuttofare" a risparmio energetico che soddisfa ogni esigenza.



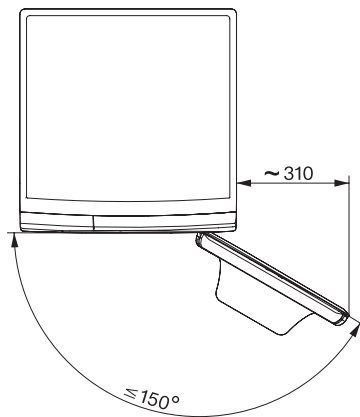
W1 drawing, faccia 5 degree, measures in mm



W1 drawing, faccia 5 degree, measures in mm



W1 drawing, faccia 5 degree, measures in mm



W1 drawing, faccia 5 degree, measures in mm