

DG 7440

Forno a vapore da incasso

per pietanze sane con programmi automatici, connessione e cottura sous-vide.



- Display con testi in chiaro e comando a sensori – DirectSensor
- Risultati perfetti – Tecnologia a vapore DualSteam
- Garanzia di riuscita per ogni pietanza – Programmi automatici
- Illuminazione del vano cottura – 2 spot a LED
- Per apparecchio con connessione WLAN – Miele@home

Numero EAN: 4002516097433 / Numero di materiale: 10966740 /
Vecchio numero di materiale: 23744040CH

Modello	
Colore scocca	acciaio inox CleanSteel
Struttura e design	
Forni a vapore da incasso	•
PureLine	•
Vantaggi in termini di gusto	
Generazione esterna del vapore	•
Cottura di interi menù senza alterazione dei sapori	•
Programmi automatici con adattamento personalizzato della cottura	•
Mantenere al caldo	•
Modalità di funzionamento	
Scongelare	•
Programmi automatici	•
Programmi automatici specifici per ogni paese	•
Cottura al vapore	•
Sous-vide	•
Riscaldare	•
Cottura a vapore ECO	•
Applicazioni speciali	•
Comfort d'uso	
Connessione con Miele@home	•
Display	DirectSensor
SoftOpen	•
SoftClose	•
MultiLingua	•
Cottura indipendente dalla quantità	•
Cottura a vapore fino a tre livelli contemporaneamente	•
Cottura menù automatica	•
Riduzione vapore prima del termine della cottura	•
Visualizzazione dell'ora	•
Visualizzazione data	•
Timer	•
Programmazione inizio cottura	•
Programmazione fine cottura	•
Programmazione durata cottura	•
Indicazione temperatura effettiva	•
Indicazione temperatura impostata	•
Segnale acustico al raggiungimento della temperatura impostata	•
Temperatura proposta	•
Programmi personalizzati	•
Impostazioni personalizzate	•
Efficienza e sostenibilità	
Potenza assorbita in modo spento in W	0,5
Potenza assorbita in modo standby in W	1,0
Potenza assorbita in modo stand-by in rete in W	2,0
Tempo fino allo spegnimento automatico in modo stand-by in min	20
Tempo fino allo spegnimento automatico in modo stand-by in rete in min.	20

DG 7440

Forno a vapore da incasso

per pietanze sane con programmi automatici, connessione e cottura sous-vide.



Numero EAN: 4002516097433 / Numero di materiale: 10966740 /
Vecchio numero di materiale: 23744040CH

Tempo fino allo spegnimento automatico in modo spento 20
in min

Pulizia semplice

Superficie in acciaio inossidabile/CleanSteel •

Vano cottura in acciaio inossidabile con superficie
strutturata •

Generatore di vapore esterno •

Resistenza sul piano di fondo per riduzione condensa •

Chiusura rapida a innesto per griglie •

Griglie estraibili •

Decalcificazione •

Sportello CleanGlass •

Tecnica vapore/aliment. acqua

DualSteam •

Estrazione serbatoio dell'acqua con meccanismo
Push2Release •

Serbatoio dell'acqua volume in l 1,5

Sicurezza

Sistema di raffreddamento con frontale freddo •

Spegnimento di sicurezza •

Blocco messa in funzione •

Sistema di raffreddamento delle fumane •

Blocco tasti •

Dati tecnici

Vano cottura L •

Volume vano cottura in l 40

Numero di ripiani 4

Inceneritura sportello sotto

Illuminazione vano cottura 2 spot a LED

Temperature min. in modalità forno a vapore in °C 40

Temperature max. in modalità forno a vapore in °C 100

Larghezza nicchia min. in mm 560

Larghezza nicchia max. in mm 568

Altezza nicchia min. in mm 450

Altezza nicchia max. in mm 452

Profondità nicchia in mm 550

Misure apparecchio (L x H x P) in mm 595 x 455 x 569

Larghezza apparecchio in mm 595

Altezza apparecchio in mm 455

Profondità apparecchio in mm 569

Peso in kg 26,4

Potenza massima assorbita in kW 3,60

Tensione in V 400

Frequenza in Hz 50

Protezione in A 10

Numero di fasi 2

Lunghezza del cavo elettrico in m 1,8

Sostituire lampadina Assistenza tecnica

Accessori in dotazione

Griglie estraibili (coppia) 1

Recipienti di cottura forati in acciaio inossidabile 2

DG 7440

Forno a vapore da incasso

per pietanze sane con programmi automatici, connessione e cottura sous-vide.



Numero EAN: 4002516097433 / Numero di materiale: 10966740 /

Vecchio numero di materiale: 23744040CH

Recipienti di cottura non forati in acciaio inossidabile	1
Recipienti di cottura non forati in acciaio inossidabile DGG 50 40	1
Griglia	1
Leccarda DGG 100 40	1
Pastiglie per la decalcificazione	2

Lingue disponibili del display

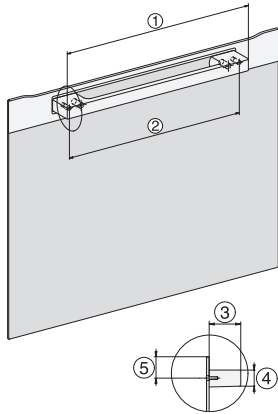
Lingue display disponibili mediante MultiLingua

bahasa malaysia, dansk,
deutsch, english, español,
français, hrvatski, italiano,
magyar, nederlands,
norsk, polski, português,
русский, română,
slovenčina, slovenščina,
srpski, suomi, svenska,
türkçe, українська, čeština,
ελληνικά, , , , ,

DG 7440

Forno a vapore da incasso

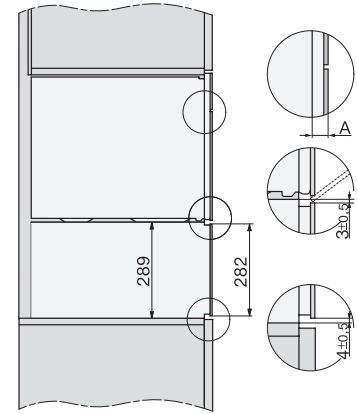
per pietanze sane con programmi automatici, connessione e cottura sous-vide.



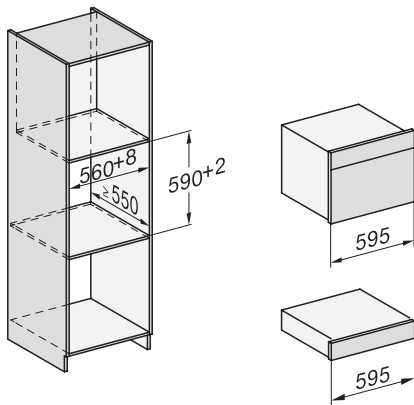
H7000 handle, installation drawing



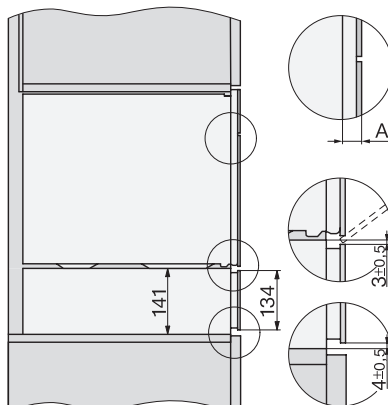
Installation DG, DGM, DGC XL, ESW7x20 installation drawings



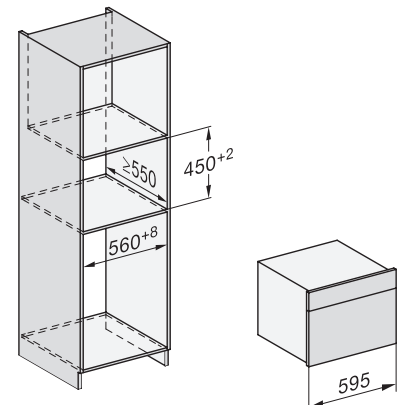
side view, DG, DGM, ESW7x20 installation drawings



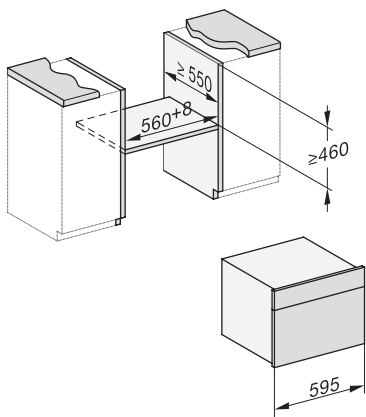
Installation_DG_DGM_DGC_XL_ESW7x10_EVS7010, installation drawings



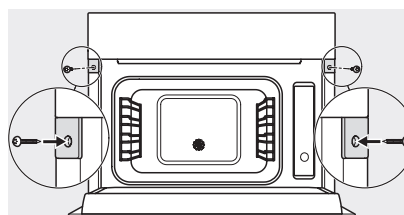
ESW7x10, EVS7010, DG7x4x, DGM7x4x installation drawings



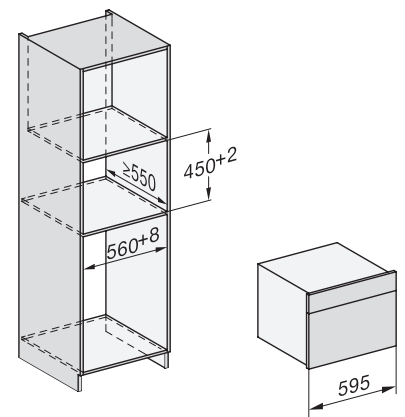
DG7xxx, DGM7xxx, installation drawings



built-in DG DGM DGC XL build-under, installation drawing



Screw joint DG DGM, installation drawing



DG DGM, installation drawing

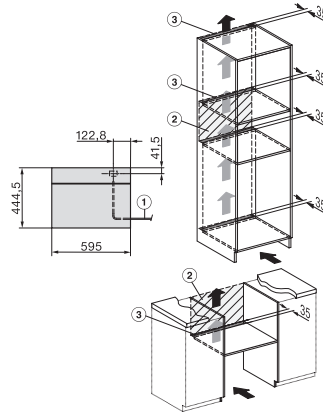
DG 7440

Forno a vapore da incasso

per pietanze sane con programmi automatici, connessione e cottura sous-vide.



side view DG DGM, installation drawings



Installation DG, installation drawing