

DG 7240

Forno a vapore da incasso

per cucinare in modo sano, con programmi automatici e connessione in rete.



- Display con testi in chiaro e comandi a sensore – DirectSensor S
- Risultati perfetti – Tecnologia a vapore DualSteam
- Garanzia di riuscita per ogni pietanza – Programmi automatici
- Per preparare un piatto completo con semplicità – Cottura menù
- Per apparecchio con connessione WLAN – Miele@home

Numero EAN: 4002516097426 / Numero di materiale: 10966730 /
Vecchio numero di materiale: 23724040CH

Modello	
Colore scocca	acciaio inox CleanSteel
Struttura e design	
Forni a vapore da incasso	•
PureLine	•
Vantaggi in termini di gusto	
Generazione esterna del vapore	•
Cottura di interi menù senza alterazione dei sapori	•
Programmi automatici con adattamento personalizzato della cottura	•
Mantenere al caldo	•
Modalità di funzionamento	
Scongelare	•
Programmi automatici	•
Cottura al vapore	•
Riscaldare	•
Cottura a vapore ECO	•
Applicazioni speciali	•
Comfort d'uso	
Connessione con Miele@home	•
Display	DirectSensor S
SoftOpen	•
SoftClose	•
MultiLingua	•
Cottura indipendente dalla quantità	•
Cottura a vapore fino a tre livelli contemporaneamente	•
Cottura menù	•
Riduzione vapore prima del termine della cottura	•
Visualizzazione dell'ora	•
Timer	•
Programmazione inizio cottura	•
Programmazione fine cottura	•
Programmazione durata cottura	•
Indicazione temperatura effettiva	•
Temperatura proposta	•
Impostazioni personalizzate	•
Efficienza e sostenibilità	
Potenza assorbita in modo spento in W	0,5
Potenza assorbita in modo standby in W	1,0
Potenza assorbita in modo stand-by in rete in W	2,0
Tempo fino allo spegnimento automatico in modo stand-by in min	20
Tempo fino allo spegnimento automatico in modo stand-by in rete in min.	20
Tempo fino allo spegnimento automatico in modo spento in min	20
Pulizia semplice	
Superficie in acciaio inossidabile/CleanSteel	•
Vano cottura in acciaio inossidabile con superficie strutturata	•
Generatore di vapore esterno	•

DG 7240

Forno a vapore da incasso

per cucinare in modo sano, con programmi automatici e connessione in rete.



Numero EAN: 4002516097426 / Numero di materiale: 10966730 /
Vecchio numero di materiale: 23724040CH

Resistenza sul piano di fondo per riduzione condensa	•
Chiusura rapida a innesto per griglie	•
Griglie estraibili	•
Decalcificazione	•
Sportello CleanGlass	•
Tecnica vapore/aliment. acqua	
DualSteam	•
Estrazione serbatoio dell'acqua con meccanismo Push2Release	•
Serbatoio dell'acqua volume in l	1,5
Sicurezza	
Sistema di raffreddamento con frontale freddo	•
Spegnimento di sicurezza	•
Blocco messa in funzione	•
Sistema di raffreddamento delle fumane	•
Blocco tasti	•
Dati tecnici	
Vano cottura L	•
Volume vano cottura in l	40
Numero di ripiani	4
Incernieratura sportello	sotto
Temperature min. in modalità forno a vapore in °C	40
Temperature max. in modalità forno a vapore in °C	100
Larghezza nicchia min. in mm	560
Larghezza nicchia max. in mm	568
Altezza nicchia min. in mm	450
Altezza nicchia max. in mm	452
Profondità nicchia in mm	550
Misure apparecchio (L x H x P) in mm	595 x 455 x 569
Larghezza apparecchio in mm	595
Altezza apparecchio in mm	455
Profondità apparecchio in mm	569
Peso in kg	26,4
Potenza massima assorbita in kW	3,60
Tensione in V	400
Frequenza in Hz	50
Protezione in A	10
Numero di fasi	2
Lunghezza del cavo elettrico in m	1,8
Accessori in dotazione	
Griglie estraibili (coppia)	1
Recipienti di cottura forati in acciaio inossidabile	2
Recipienti di cottura non forati in acciaio inossidabile	1
Recipienti di cottura non forati in acciaio inossidabile DGG 50 40	1
Griglia	1
Leccarda DGG 100 40	1
Pastiglie per la decalcificazione	2

DG 7240

Forno a vapore da incasso

per cucinare in modo sano, con programmi automatici e connessione in rete.



Numero EAN: 4002516097426 / Numero di materiale: 10966730 /
Vecchio numero di materiale: 23724040CH

Lingue disponibili del display

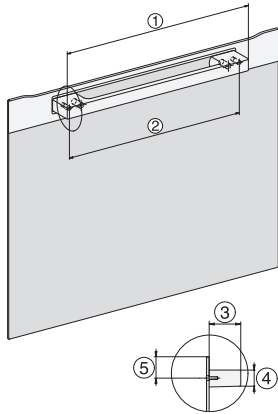
Lingue display disponibili mediante MultiLingua

bahasa malaysia, dansk,
deutsch, english, español,
français, hrvatski, italiano,
magyar, nederlands,
norsk, polski, português,
русский, română,
slovenčina, slovenščina,
srpski, suomi, svenska,
türkçe, українська, čeština,
ελληνικά,

DG 7240

Forno a vapore da incasso

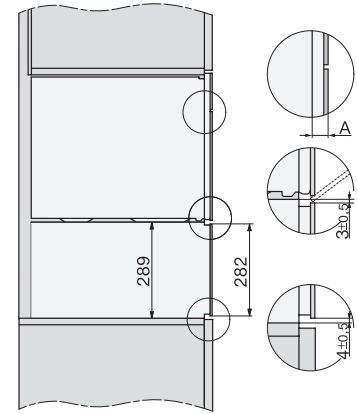
per cucinare in modo sano, con programmi automatici e connessione in rete.



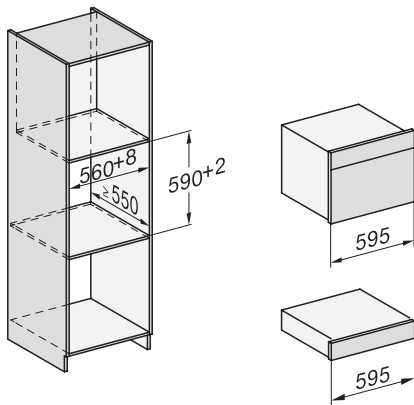
H7000 handle, installation drawing



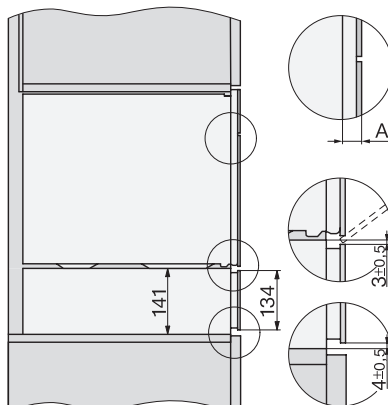
Installation DG, DGM, DGC XL, ESW7x20 installation drawings



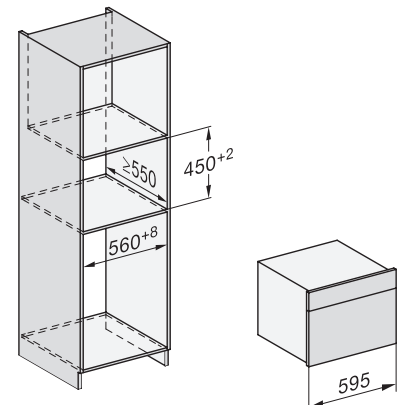
side view, DG, DGM, ESW7x20 installation drawings



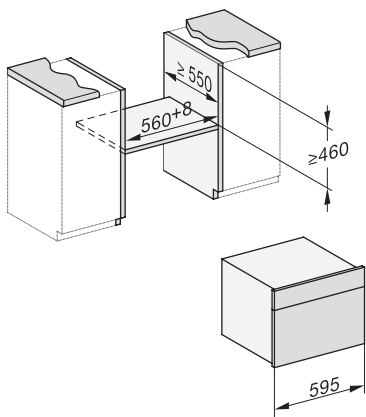
Installation_DG_DGM_DGC_XL_ESW7x10_EVS7010, installation drawings



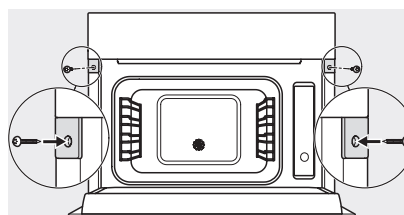
ESW7x10, EVS7010, DG7x4x, DGM7x4x installation drawings



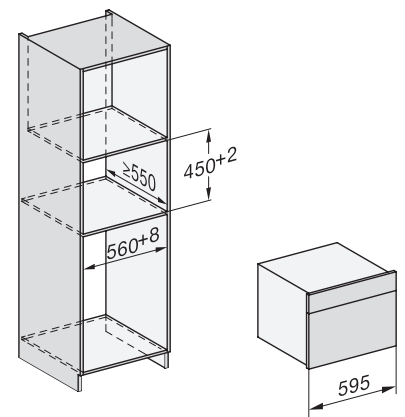
DG7xxx, DGM7xxx, installation drawings



built-in DG DGM DGC XL build-under, installation drawing



Screw joint DG DGM, installation drawing



DG DGM, installation drawing

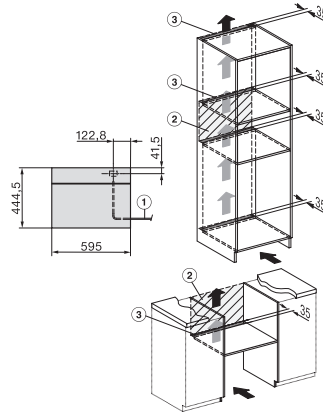
DG 7240

Forno a vapore da incasso

per cucinare in modo sano, con programmi automatici e connessione in rete.



side view DG DGM, installation drawings



Installation DG, installation drawing