

DGM 7440

Forno a vapore con microonde

per cucinare in modo sano e riscaldare in fretta, con connessione in rete.



- Display con testi in chiaro e comando a sensori – DirectSensor
- Risultati perfetti – Tecnologia a vapore DualSteam
- Risultati uniformi e rapidi con le microonde – Quick & Gentle
- Garanzia di riuscita per ogni pietanza – Programmi automatici
- Tempi di cottura ridotti con combinazione di vapore e microonde

Numero EAN: 4002516057673 / Numero di materiale: 10936900 /
Vecchio numero di materiale: 23744044CH

Modello	
Colore scocca	acciaio inox CleanSteel
Struttura e design	
Forno a vapore con microonde	•
PureLine	•
Vantaggi in termini di gusto	
Quick & Gentle	•
Generazione esterna del vapore	•
Cottura di interi menù senza alterazione dei sapori	•
Programmi automatici con adattamento personalizzato della cottura	•
Mantenere al caldo	•
Modalità di funzionamento	
Scongelare	•
Programmi automatici	•
Programmi automatici specifici per ogni paese	•
Cottura al vapore	•
Cottura rapida	•
Riscaldare	•
Microonde	•
Cottura a vapore ECO	•
Applicazioni speciali	•
Comfort d'uso	
Connessione con Miele@home	•
Display	DirectSensor
SoftOpen	•
MultiLingua	•
Funzione Popcorn	•
Cottura indipendente dalla quantità	•
Cottura a vapore fino a tre livelli contemporaneamente	•
Cottura menù automatica	•
Riduzione vapore prima del termine della cottura	•
Visualizzazione dell'ora	•
Visualizzazione data	•
Timer	•
Programmazione inizio cottura	•
Programmazione fine cottura	•
Programmazione durata cottura	•
Indicazione temperatura effettiva	•
Indicazione temperatura impostata	•
Segnale acustico al raggiungimento della temperatura impostata	•
Temperatura proposta	•
Quick Microonde	•
Programmi personalizzati	•
Impostazioni personalizzate	•
Efficienza e sostenibilità	
Potenza assorbita in modo spento in W	0,5
Potenza assorbita in modo standby in W	1,0
Potenza assorbita in modo stand-by in rete in W	2,0

DGM 7440

Forno a vapore con microonde

per cucinare in modo sano e riscaldare in fretta, con connessione in rete.



Numero EAN: 4002516057673 / Numero di materiale: 10936900 /
Vecchio numero di materiale: 23744044CH

Tempo fino allo spegnimento automatico in modo stand-by in min	20
Tempo fino allo spegnimento automatico in modo stand-by in rete in min.	20
Tempo fino allo spegnimento automatico in modo spento in min	20
Pulizia semplice	
Superficie in acciaio inossidabile/CleanSteel	•
Vano cottura in acciaio inossidabile con superficie strutturata	•
Generatore di vapore esterno	•
Resistenza sul piano di fondo per riduzione condensa	•
Programmi di pulizia	•
Programma di pulizia Ammollo	•
Chiusura rapida a innesto per griglie	•
Griglie estraibili	•
Decalcificazione	•
Sportello CleanGlass	•
Tecnica vapore/aliment. acqua	
DualSteam	•
Estrazione serbatoio dell'acqua con meccanismo Push2Release	•
Serbatoio dell'acqua volume in l	1,5
Sicurezza	
Sistema di raffreddamento con frontale freddo	•
Spegnimento di sicurezza	•
Blocco messa in funzione	•
Sistema di raffreddamento delle fumane	•
Blocco tasti	•
Dati tecnici	
Vano cottura L	•
Volume vano cottura in l	40
Numero di ripiani	4
Incarnieratura sportello	sotto
Illuminazione vano cottura	2 spot a LED
Temperature min. in modalità forno a vapore in °C	40
Temperature max. in modalità forno a vapore in °C	100
Potenza delle microonde a controllo elettronico	•
Livelli di potenza microonde in W	
Larghezza nicchia min. in mm	560
Larghezza nicchia max. in mm	568
Altezza nicchia min. in mm	450
Altezza nicchia max. in mm	452
Profondità nicchia in mm	550
Misure apparecchio (L x H x P) in mm	595 x 455 x 569
Larghezza apparecchio in mm	595
Altezza apparecchio in mm	455
Profondità apparecchio in mm	569
Peso in kg	30,5
Potenza massima assorbita in kW	3,30
Tensione in V	400

DGM 7440

Forno a vapore con microonde

per cucinare in modo sano e riscaldare in fretta, con connessione in rete.



Numero EAN: 4002516057673 / Numero di materiale: 10936900 /
Vecchio numero di materiale: 23744044CH

Frequenza in Hz	50
Protezione in A	10
Numero di fasi	2
Lunghezza del cavo elettrico in m	1,8
Sostituire lampadina	Assistenza tecnica
Accessori in dotazione	
Griglie estraibili (coppia)	1
Recipienti di cottura forati in acciaio inossidabile	2
Recipienti di cottura non forati in acciaio inossidabile DGG 50 40	1
Griglia	1
Leccarda in vetro DMGS7 100 30	1
Pastiglie per la decalcificazione	2

Lingue disponibili del display

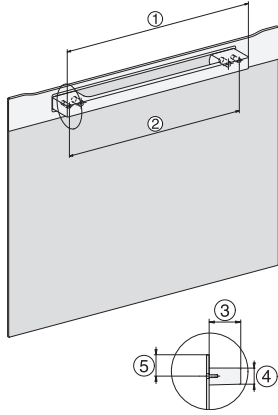
Lingue display disponibili mediante MultiLingua

bahasa malaysia, dansk,
deutsch, english, español,
français, hrvatski, italiano,
magyar, nederlands,
norsk, polski, português,
русский, română,
slovenčina, slovenščina,
srpski, suomi, svenska,
türkçe, українська, čeština,
ελληνικά,

DGM 7440

Forno a vapore con microonde

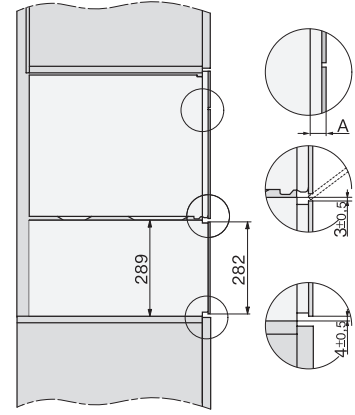
per cucinare in modo sano e riscaldare in fretta, con connessione in rete.



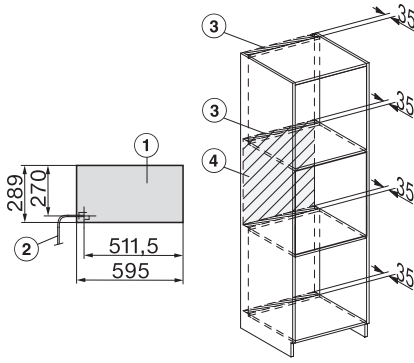
DG2840, DG7x40, DGC7x4x, DG7x6x, DGC7x6x, DGD7635, DGM7x4x, DO7, H28B/BP, H7x4xB/BM/BP, H7x6xB/BP, installation drawing



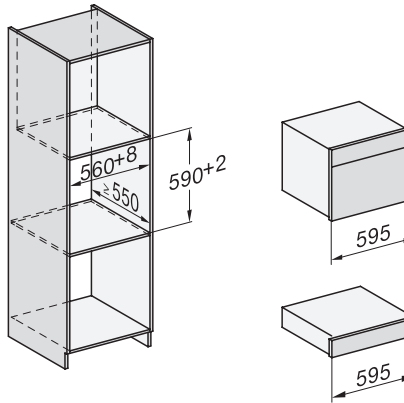
ESW7x20, DGC7x4xHCPro, DGC7x4xHCXPro installation drawings



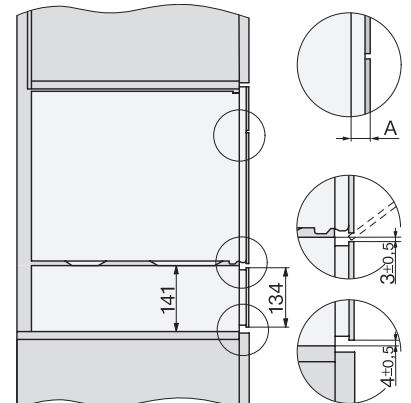
ESW7x20, DG7xxx, DGM7xxx installation drawings



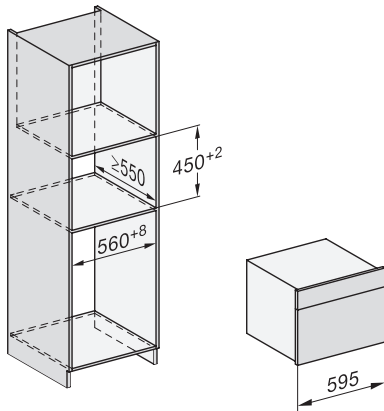
ESW7x20, DGM7x4x installation drawings



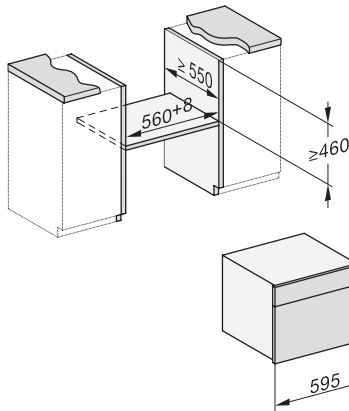
ESW7x10, DGC7x4xHCPro, DGC7x4xHCXPro, installation drawings



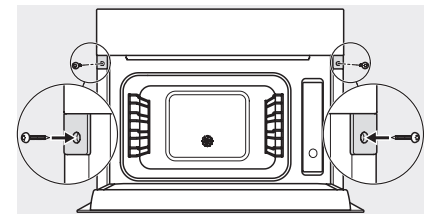
ESW7x10, EVS7010, DG7x4x, DGM7x4x installation drawings



DG7xxx, DGM7xxx, installation drawings



built-in DG DGM DGC XL build-under, installation drawing

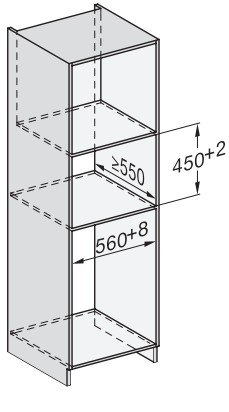


Screw joint DG DGM, installation drawing

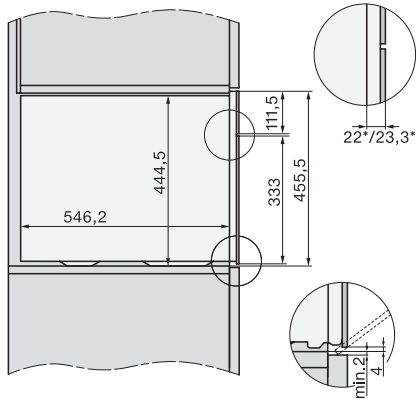
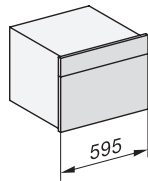
DGM 7440

Forno a vapore con microonde

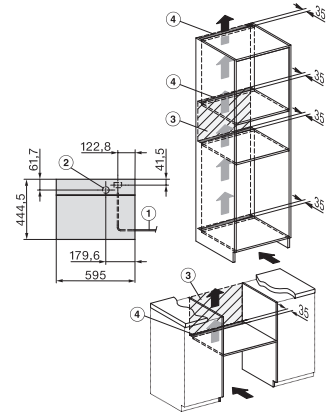
per cucinare in modo sano e riscaldare in fretta, con connessione in rete.



DG DGM, installation drawing



side view DG DGM, installation drawings



installation DGM, installation drawing