

DGD 7635

Forno a vapore a pressione con allacciamento all'acqua pulita e di scarico
il forno a vapore più veloce e potente al mondo.



- Tempi di riscaldamento e di cottura ultra rapidi – PowerSteam
- Riduzione vapore prima del termine della cottura
- Sicurezza senza pari – Sistemi di sicurezza affidabili
- Incasso possibile sia nella nicchia da 38 cm sia da 45 cm
- Design armonioso – Sportello scorrevole

Numero EAN: 4002516029427 / Numero di materiale: 10904280 /
Vecchio numero di materiale: 23763525CH

Modello e design	
Forno a vapore a pressione	•
VitroLine	•
Sportello scorrevole con strisce decorative in alto (per nicchia da 38 cm)	•
Colore scocca	Nero ossidiana
Vantaggi	
Generazione esterna del vapore	•
Cottura di interi menù senza alterazione dei sapori	•
Modalità di funzionamento	
Scongelare	•
Cottura al vapore	•
Cottura al vapore a pressione	•
Riscaldare	•
Applicazioni speciali	•
Comfort d'uso	
Display	2 x display a 7 segmenti
Ripiano estraibile con rientro automatico	•
Cottura indipendente dalla quantità	•
Cottura a vapore fino a tre livelli contemporaneamente	•
Cottura menù	•
Riduzione vapore prima del termine della cottura	•
Funzioni a tempo	•
Programmazione durata cottura	•
Indicazione temperatura effettiva	•
Impostazioni personalizzate	•
Comfort di pulizia	
Vano cottura in acciaio inossidabile	•
Generatore di vapore esterno	•
Griglie estraibili	•
Decalcificazione	•
Tecnologia a vapore e alimentazione idrica	
PowerSteam	•
DirectWater plus	•
Filtro di scarico	•
Sicurezza	
Sistema di raffreddamento con frontale freddo	•
Spegnimento di sicurezza	•
Blocco messa in funzione	•
Sistema di raffreddamento delle fumane	•
Raffreddamento automatico	•
Doppia sicurezza contro la sovrappressione	•
Blocco sportello	•
Dati tecnici	
Volume vano cottura in l	19
Numero di ripiani	3
Misure apparecchio (L x H x P) in mm	595 x 385 x 565
Incernieratura sportello	sinistra
Temperature min. in modalità forno a vapore in °C	40
Temperature max. in modalità forno a vapore in °C	120

DGD 7635

Forno a vapore a pressione con allacciamento all'acqua pulita e di scarico
il forno a vapore più veloce e potente al mondo.



Numero EAN: 4002516029427 / Numero di materiale: 10904280 /
Vecchio numero di materiale: 23763525CH

Cottura a pressione da 101 °C a 120 °C

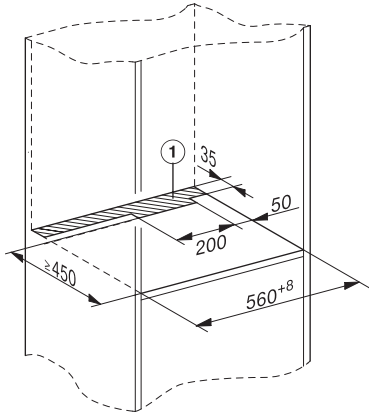
Larghezza nicchia min. in mm	560
Larghezza nicchia max. in mm	568
Altezza nicchia min. in mm	380
Altezza nicchia max. in mm	380
Profondità nicchia in mm	555
Larghezza apparecchio in mm	595
Altezza apparecchio in mm	385
Profondità apparecchio in mm	565
Misure apparecchio (L x H x P) in mm	595 x 385 x 565
Peso in kg	42,6
Potenza massima assorbita in kW	5,10
Tensione in V	400
Frequenza in Hz	50
Numero di fasi	3
Protezione in A	10
Cavo di allacciamento	•
Lunghezza del cavo elettrico in m	2
Lunghezza del tubo di afflusso acqua in m	2,0
Lunghezza del tubo di scarico acqua in m	2,5

Accessori in dotazione

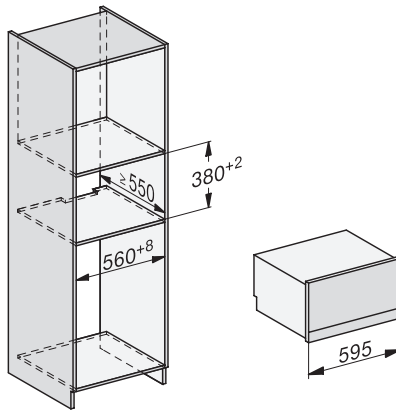
Griglie estraibili (coppia)	1
Recipienti di cottura forati in acciaio inossidabile	2
Recipienti di cottura non forati in acciaio inossidabile	1
Placca di appoggio	1

DGD 7635

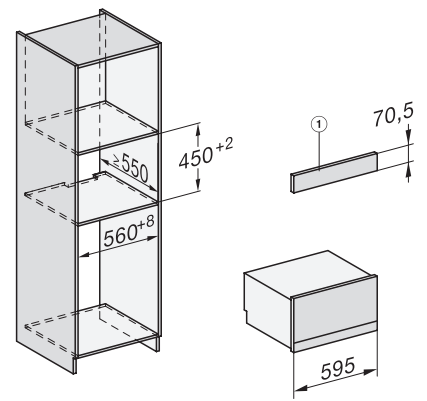
Forno a vapore a pressione con allacciamento all'acqua pulita e di scarico
il forno a vapore più veloce e potente al mondo.



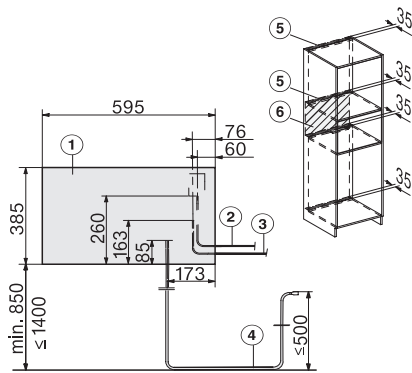
DGD7xxx, installation drawings



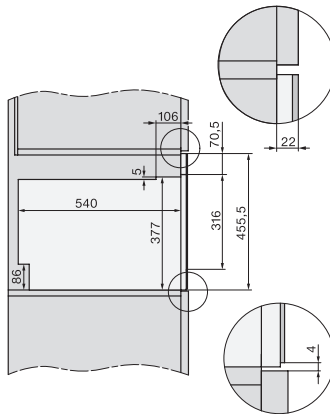
DGD7035, DGD7635, installation drawings



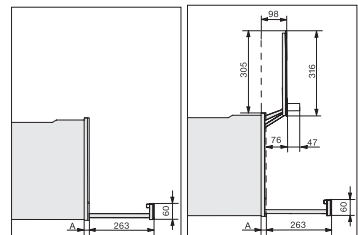
DGD7035, DGD7635, installation drawings



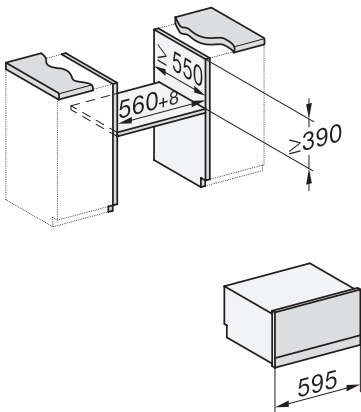
DGD7035, DGD7635, installation drawings



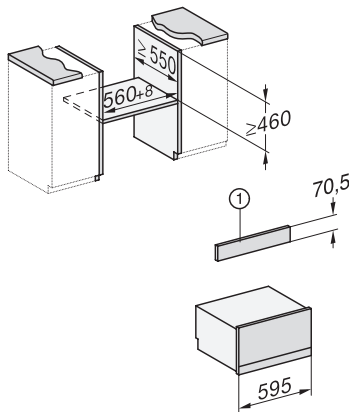
DGD7635, installation drawings



DGD7035, DGD7035-55, DGD7635, installation drawings



DGD7035, DGD7635 - installation drawing



DGD7035, DGD7635 - installation drawing