

DGD 7035-55

Forno a vapore in pressione con allacciamento all'acqua pulita e di scarico  
il forno a vapore più veloce e potente al mondo.



- Tempi di riscaldamento e di cottura ultra rapidi – PowerSteam
- Riduzione di vapore prima del termine della cottura
- Sicurezza senza pari – Sistemi di sicurezza affidabili
- Risultato di cottura ottimale – Riraffreddamento automatico
- Una grande idea – Ripiani estraibili

Numero EAN: 4002516028963 / Numero di materiale: 10904250 /  
Vecchio numero di materiale: 23703549CH

<b>Struttura e design</b>	
Forno a vapore a pressione	•
Colore scocca	acciaio inox CleanSteel
<b>Vantaggi in termini di gusto</b>	
Generazione esterna del vapore	•
Cottura di interi menù senza alterazione dei sapori	•
<b>Modalità di funzionamento</b>	
Scongelare	•
Cottura al vapore	•
Cottura al vapore a pressione	•
Riscaldare	•
Applicazioni speciali	•
<b>Comfort d'uso</b>	
Display	2 display a 7 segmenti
Ripiano estraibile con rientro automatico	•
Cottura indipendente dalla quantità	•
Cottura a vapore fino a tre livelli contemporaneamente	•
Cottura menù	•
Riduzione vapore prima del termine della cottura	•
Programmazione durata cottura	•
Indicazione temperatura effettiva	•
Impostazioni personalizzate	•
<b>Pulizia semplice</b>	
Superficie in acciaio inossidabile/CleanSteel	•
Vano cottura in acciaio inossidabile	•
Generatore di vapore esterno	•
Griglie estraibili	•
Decalcificazione	•
<b>Tecnica vapore/aliment. acqua</b>	
PowerSteam	•
DirectWater plus	•
Filtro di scarico	•
<b>Sicurezza</b>	
Sistema di raffreddamento con frontale freddo	•
Spegnimento di sicurezza	•
Blocco messa in funzione	•
Sistema di raffreddamento delle fumane	•
Raffreddamento automatico	•
Doppia sicurezza contro la sovrappressione	•
Blocco sportello	•
<b>Dati tecnici</b>	
Volume vano cottura in l	19
Numero di ripiani	3
Incernieratura sportello	sinistra
Temperature min. in modalità forno a vapore in °C	40
Temperature max. in modalità forno a vapore in °C	120
Cottura a pressione da 101 °C a 120 °C	•
Larghezza nicchia min. in mm	550
Larghezza nicchia max. in mm	550
Altezza nicchia min. in mm	380

DGD 7035-55

Forno a vapore in pressione con allacciamento all'acqua pulita e di scarico  
il forno a vapore più veloce e potente al mondo.

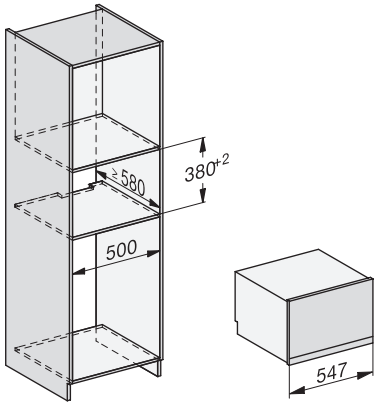


Numero EAN: 4002516028963 / Numero di materiale: 10904250 /  
Vecchio numero di materiale: 23703549CH

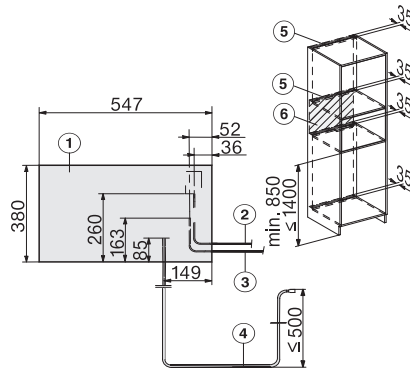
Altezza nicchia max. in mm	381
Profondità nicchia in mm	605
Misure apparecchio (L x H x P) in mm	547 x 379 x 565
Misure apparecchio (L x H x P) in mm	547 x 379 x 565
Larghezza apparecchio in mm	547
Altezza apparecchio in mm	379
Profondità apparecchio in mm	565
Peso in kg	35,1
Potenza massima assorbita in kW	5,10
Tensione in V	400
Frequenza in Hz	50
Protezione in A	10
Numero di fasi	3
Cavo di allacciamento	•
Lunghezza del cavo elettrico in m	2
Lunghezza del tubo di afflusso acqua in m	2,0
Lunghezza del tubo di scarico acqua in m	2,5
<b>Accessori in dotazione</b>	
Griglie estraibili (coppia)	1
Recipienti di cottura forati in acciaio inossidabile	2
Recipienti di cottura non forati in acciaio inossidabile	1
Placca di appoggio	1

## DGD 7035-55

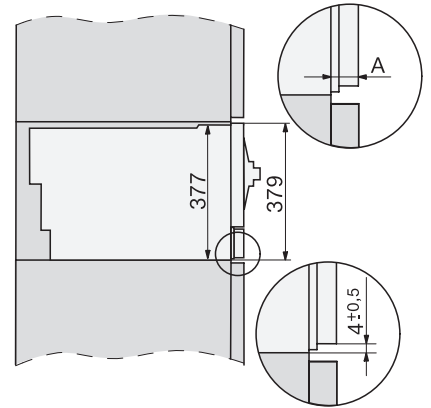
Forno a vapore in pressione con allacciamento all'acqua pulita e di scarico  
il forno a vapore più veloce e potente al mondo.



DGD7035-55, installation drawings



DGD7xxx-55, installation drawings



DGD7035-55, installation drawings