

KM 6540 FR

Piano cottura elettrico indipendente

con una zona cottura ExtraSpeed per ridurre i tempi di inizio cottura.



- Scelta rapida su scala numerica – ComfortSelect
- Design accattivante – Larghezza 614 mm con cornice perimetrale
- Molto flessibile – 4 zone cottura incl. 1 rettang. e 1 ampliabile
- Insuperabilmente veloce – 1 zona cottura ExtraSpeed
- Comunicare con la cappa aspirante: funzione automatica Con@ctivity

Numero EAN: 4002515992951 / Numero di materiale: 10881780 /
Vecchio numero di materiale: 26654010CH

Tipo di riscaldamento	
Tipo di riscaldamento	Elettrico
Modello	
Indipendente dalla cucina elettrica	•
Design	
Elegante superficie in vetroceramica	•
Colore della vetroceramica	Nero
Cornice perimetrale in acciaio inossidabile	•
Incasso rialzato	•
Dotazione zone di cottura	
Numero di zone di cottura	4
1a zona di cottura/area di cottura	
Posizione	davanti a sinistra
Tipo	ExtraSpeed
Dimensioni in mm	Ø 120 / Ø 210
Potenza max. in W	1200/2900
2a zona di cottura/area di cottura	
Posizione	dietro a sinistra
Tipo	Zona cottura a una zona
Dimensioni in mm	Ø 145
Potenza max. in W	1200
3a zona di cottura/area di cottura	
Posizione	dietro a destra
Tipo	Zona rettangolare
Dimensioni in mm	Ø 170 / 170x265
Potenza max. in W	1500/2400
4a zona di cottura/area di cottura	
Posizione	davanti a destra
Tipo	Zona cottura a una zona
Dimensioni in mm	Ø 160
Potenza max. in W	1500
Comfort d'uso	
Miele@home	•
Comandi tramite tasti sensore	ComfortSelect
Funzione automatica Con@ctivity 3.0	•
Ampliamento delle zone di cottura	•
Colore visualizzazione	Giallo
Dispositivo automatico di inizio cottura	•
Funzione Stop & Go	•
Funzione Recall	•
Spegnimento automatico	•
Possibilità di personalizzare le impostazioni (ad es. segnali acustici)	•
Timer	•
Efficienza e sostenibilità	
Utilizzo del calore residuo	•
Potenza assorbita in modo spento in W	0,5
Potenza assorbita in modo standby in W	1,0
Potenza assorbita in modo stand-by in rete in W	2,0

KM 6540 FR

Piano cottura elettrico indipendente

con una zona cottura ExtraSpeed per ridurre i tempi di inizio cottura.



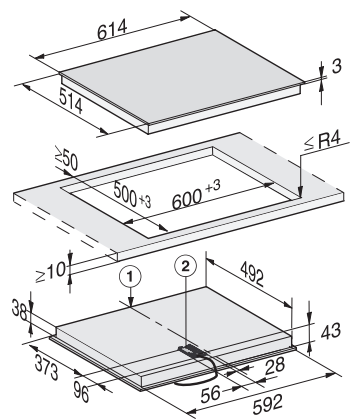
Numero EAN: 4002515992951 / Numero di materiale: 10881780 /
Vecchio numero di materiale: 26654010CH

Tempo fino allo spegnimento automatico in modo spento in min	20
Tempo fino allo spegnimento automatico in modo stand-by in min	20
Tempo fino allo spegnimento automatico in modo stand-by in rete in min	20
Pulizia semplice	
Vetroceramica facile da pulire	•
Sicurezza	
Spegnimento di sicurezza	•
Funzione di blocco	•
Blocco messa in funzione	•
Protezione antisurriscaldamento	•
Indicazione tempo residuo	•
Dati tecnici	
Dimensioni (H x L x P) in mm	43 x 614 x 514
Dimensioni in mm (larghezza)	614
Dimensioni in mm (altezza)	43
Dimensioni in mm (profondità)	514
Misure intaglio in mm (larghezza) per incasso rialzato	600
Misure intaglio in mm (profondità) per incasso rialzato	500
Altezza di incasso con scatola allacciamenti in mm	43
Peso in kg	9
Potenza massima assorbita in kW	7,30
Lunghezza del cavo elettrico in m	1,4
Tensione in V	400
Frequenza in Hz	50
Accessori in dotazione	
Raschietto	•
Cavo di allacciamento	Si

KM 6540 FR

Piano cottura elettrico indipendente

con una zona cottura ExtraSpeed per ridurre i tempi di inizio cottura.



KM 6540 FR, KM 6521 FR (Installation drawing)