

DA 2558

Gruppo aspirante

con illuminazione a LED a risparmio energetico e tasti per facilità d'uso.



- Design su misura – completamente integrata in 532 mm di larghezza
- Comfort d'uso unico nel suo genere – Con@ctivity
- Potente: 600 m<sup>3</sup>/h nel livello di Booster
- Filtri efficienti – Filtro metallico in acciaio inox a 10 strati
- Sicuro e semplice da pulire – Miele CleanCover

Numero EAN: 4002515976715 / Numero di materiale: 10842580 /

Vecchio numero di materiale: 28255855CH

<b>Struttura e design</b>	
Colore apparecchio	Acciaio inox
<b>Modello</b>	
Gruppo aspirante	•
<b>Modalità di funzionamento</b>	
Tipo di guida aria	commutabile
Su richiesta kit di modifica a ricircolo	DUU 151
Filtro a carboni attivi necessario disponibile separatamente	DKF 15-P
<b>Comfort d'uso</b>	
Connessione con Miele@home	•
Funzione automatica Con@ctivity	•
Comandi elettronici	•
Uso	Tasti LED
App Miele@mobile	•
Livelli di potenza (senza il livello booster)	3
Livelli di Booster	1
Funzionamento supplementare 5/15 min.	•
Spia saturazione filtro antigrasso	•
Spia saturazione filtro a carbone attivo	•
<b>Efficienza e sostenibilità</b>	
Consumi energetici annui in kWh/anno	51,7
Classe di efficienza energetica (da A+++ a D)	A
Classe di efficacia di separazione dei grassi	B
Classe di efficienza fluidodinamica	A
Classe di efficienza luminosa	A
<b>Pulizia semplice</b>	
Corpo della cappa facile da pulire – CleanCover	•
<b>Sistema di filtraggio</b>	
Numero di filtri antigrasso in acciaio inossidabile lavabili in lavastoviglie (a 10 strati)	1
<b>Illuminazione</b>	
Numero x watt	2 x 3 W
Intensità luminosa in Lx	330 lx
Temperatura colore in K	3000 Kelvin
<b>Aspiratore</b>	
Ventola ad aspirazione bilaterale	•
Motore a corrente alternata (motore AC)	•
<b>Aria di sfato</b>	
Potenza aria livello 1 (m <sup>3</sup> /h) secondo EN 61591	250
Potenza aria livello 2 (m <sup>3</sup> /h) secondo EN 61591	300
Portata aria livello 3 (m <sup>3</sup> /h) secondo EN 61591	360
Portata aria livello di Booster 1 (m <sup>3</sup> /h)	600
Potenza sonora livello 1 (dB(A) re 1 pW) secondo EN 60704-3	47,0
Potenza sonora livello 2 (dB(A) re 1 pW) secondo EN 60704-3	51,0
Potenza sonora livello 3 (dB(A) re 1 pW) secondo EN 60704-3	56,0

DA 2558

Gruppo aspirante

con illuminazione a LED a risparmio energetico e tasti per facilità d'uso.



Numero EAN: 4002515976715 / Numero di materiale: 10842580 /

Vecchio numero di materiale: 28255855CH

Potenza sonora livello di Booster 1 (dB(A) re 1 pW) secondo EN 60704-3 67,0

Pressione sonora livello 1 (dB(A) re 20 µPa) secondo EN 60704-2-13 32,0

Pressione sonora livello 2 (dB(A) re 20 µPa) secondo EN 60704-2-13 37,0

Pressione sonora livello 3 (dB(A) re 20 µPa) secondo EN 60704-2-13 41,0

Pressione sonora livello di Booster 1 (dB(A) re 20 µPa) secondo EN 60704-2-13 52,0

#### Ricircolo

Portata aria livello 1 (m³/h) secondo EN 61591 200

Portata aria livello 2 (m³/h) secondo EN 61591 250

Portata aria livello 3 (m³/h) secondo EN 61591 320

Portata aria livello di Booster 1 (m³/h) secondo EN 61591 530

Potenza sonora livello 1 (dB(A) re 1 pW) secondo EN 60704-3 55,0

Potenza sonora livello 2 (dB(A) re 1 pW) secondo EN 60704-3 59,0

Potenza sonora livello 3 (dB(A) re 1 pW) secondo EN 60704-3 63,0

Potenza sonora livello di Booster 1 (dB(A) re 1 pW) secondo EN 60704-3 72,0

Pressione sonora livello 1 (dB(A) re 20 µPa) secondo EN 60704-2-13 39,0

Pressione sonora livello 2 (dB(A) re 20 µPa) secondo EN 60704-2-13 44,0

Pressione sonora livello 3 (dB(A) re 20 µPa) secondo EN 60704-2-13 48,0

Pressione sonora livello di Booster 1 (dB(A) re 20 µPa) secondo EN 60704-2-13 57,0

#### Sicurezza

Spegnimento di sicurezza •

#### Dati tecnici

Larghezza del corpo cappa in mm 532

Altezza del corpo cappa in mm 50

Profondità del corpo cappa in mm 372

Peso netto in kg 10,4

Lunghezza del cavo elettrico in m 1,5

Spina schuko •

Altezza minima sopra il piano cottura elettrico in mm 450

Distanza minima su piano cottura a gas (max. 12,6 kW potenza totale, bruciatore ≤ 4,5 kW) in mm 650

Numero di fasi 1

Potenza massima assorbita in kW 0,22

Tensione in V 230

Protezione in A 10

Frequenza in Hz 50

#### Istruzioni di montaggio

Allacciamento sfiato superiore •

Allacciamento sfiato superiore e posteriore •

DA 2558

Gruppo aspirante

con illuminazione a LED a risparmio energetico e tasti per facilità d'uso.



Numero EAN: 4002515976715 / Numero di materiale: 10842580 /  
Vecchio numero di materiale: 28255855CH

Diametro manicotto di sfiato in mm	150
Combinazione con piano cottura predisposto WLAN Miele	consigliato

**Accessori in dotazione**

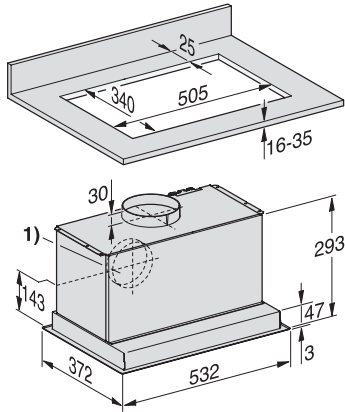
Valvola di ritenuta

•

DA 2558

Gruppo aspirante

con illuminazione a LED a risparmio energetico e tasti per facilità d'uso.



DA2450, DA2450-1, DA2558 (Installation drawing)