

CS 7632 FL
Elemento SmartLine
con Teppan Yaki a induzione

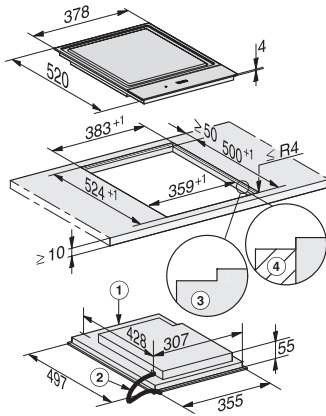


- Scelta rapida intuitiva su scala numerica – SmartSelect
- Design elegante: per incasso a filo o rialzato
- Combinazioni perfette con ogni elemento SmartLine
- Flessibile: 2 zone Tepan regolabili separatamente
- Riscaldamento rapido: grazie al riscaldamento a induzione

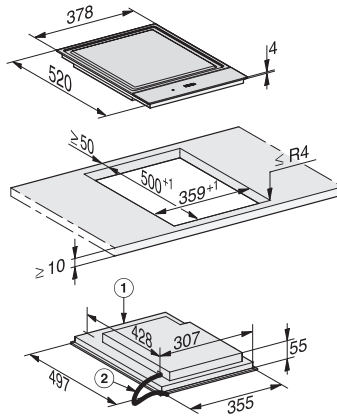
Numero EAN: 4002515875179 / Numero di materiale: 10684580 /
Vecchio numero di materiale: 27763250CH

Tipo di riscaldamento	
Tipo di riscaldamento	Induzione
Modello	
SmartLine	•
Design	
Elegante superficie in vetroceramica	•
Incasso a filo	•
Colore della vetroceramica	Nero
Incasso rialzato	•
1a zona di cottura/area di cottura	
Posizione	centrale
Tipo	Superficie Teppan a induzione
Comfort d'uso	
Comandi tramite tasti sensore	SmartSelect
Colore visualizzazione	Giallo
Mantenere al caldo	•
Funzione Stop & Go	•
Funzione Recall	•
Spegnimento automatico	•
Possibilità di personalizzare le impostazioni (ad es. segnali acustici)	•
Protezione per la pulizia	•
Timer	•
Pulizia semplice	
Vetroceramica facile da pulire	•
Sicurezza	
Spegnimento di sicurezza	•
Funzione di blocco	•
Blocco messa in funzione	•
Protezione antisurriscaldamento	•
Indicazione tempo residuo	•
Dati tecnici	
Dimensioni (H x L x P) in mm	60 x 378 x 520
Dimensioni in mm (larghezza)	378
Dimensioni in mm (altezza)	60
Dimensioni in mm (profondità)	520
Misure dell'intaglio (L x P) per incasso a filo in mm	358/382 x 500/524
Altezza di incasso con scatola allacciamenti in mm	60
Misura intaglio interno in mm (larghezza) per incasso a filo	358
Misura interna intaglio in mm (profondità) per incasso a filo	500
Peso in kg	8
Misura intaglio esterno in mm (larghezza) per incasso a filo	382
Misura intaglio esterno in mm (profondità) per incasso a filo	524
Potenza massima assorbita in kW	2,80
Lunghezza del cavo elettrico in m	1,5
Tensione in V	220-240
Frequenza in Hz	50-60
Accessori in dotazione	
Cavo di allacciamento	Sì

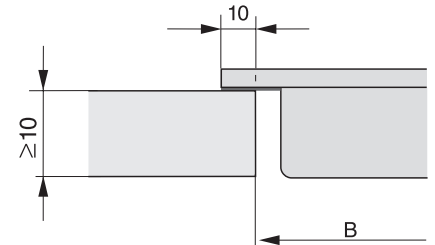
CS 7632 FL
Elemento SmartLine
con Teppan Yaki a induzione



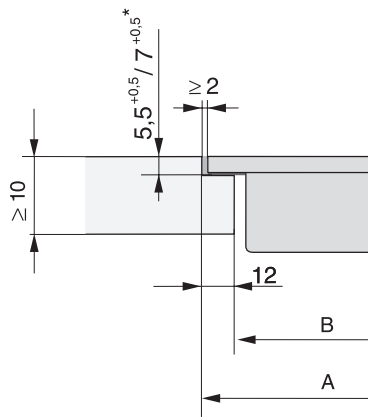
CS7632FL, flush (installation drawing)



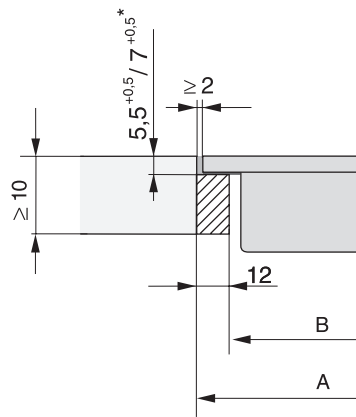
CS7632FL, flush (installation drawing)



CS 7000 FL (Installation drawing)



CS 7000 FL, flush (Installation drawing)



CS 7000 FL, flush (Installation drawing)