

DA 2390

Gruppo aspirante

con illuminazione a LED a risparmio energetico e tasti per facilità d'uso.



- Design su misura – completamente integrata in 884 mm di larghezza
- Salvaspazio – adatto per piani stretti profondi 30 cm
- Potente: 600 m³/h nel livello di Booster
- Filtri efficienti – Filtro metallico in acciaio inox a 10 strati
- Sicuro e semplice da pulire – Miele CleanCover

Numero EAN: 4002515792292 / Numero di materiale: 10547610 /
Vecchio numero di materiale: 28239055CH

Modello	
Gruppo aspirante	•
Struttura e design	
Colore	Acciaio inox
Modalità di funzionamento	
Tipo di guida aria	commutabile
Su richiesta kit di modifica a ricircolo	DUU 151
Filtro a carboni attivi necessario disponibile separatamente	DKF 19-P
Comfort d'uso	
Comandi elettronici	•
Livelli di potenza (senza il livello booster)	3
Vano interno cappa CleanCover facile da pulire	•
Efficienza e sostenibilità	
Consumo energetico annuo in kWh/anno	55,3
Classe di efficienza energetica (da A+++ a D)	A
Consumo energetico annuo in kWh/anno	55,3
Classe di efficienza fluidodinamica	A
Classe di efficienza luminosa	A
Classe di efficienza del filtraggio dei grassi	A
Sistema di filtraggio	
Numero di filtri antigrasso metallici in acciaio inossidabile (dieci strati) adatti al lavaggio in lavastoviglie	2
Illuminazione	
LED	•
Numero x watt	4 x 3 W
Intensità luminosa in Lx	500 lx
Temperatura colore in K	3000 Kelvin
Aspiratore	
Ventola ad aspirazione bilaterale	•
Motore a corrente alternata (motore AC)	•
Aria di sfatio	
Potenza aria livello 1 (m ³ /h) secondo EN 61591	250
Potenza aria livello 2 (m ³ /h) secondo EN 61591	300
Potenza aria livello 3 (m ³ /h) secondo EN 61591	360
Potenza di aerazione livello booster (m ³ /h)	600
Potenza sonora livello 1 (dB(A) re1pW) secondo EN 60704-3	47,0
Potenza sonora livello 2 (dB(A) re1pW) secondo EN 60704-3	48,0
Potenza sonora livello 3 (dB(A) re1pW) secondo EN 60704-3	52,0
Potenza sonora livello booster (dB(A) re1pW) secondo EN 60704-3	64,0
Pressione sonora livello 1 (dB(A) re20µPa)	31,0
Pressione sonora livello 2 (dB(A) re20µPa) secondo EN 60704-2-13	34,0
Pressione sonora livello 3 (dB(A) re20µPa) secondo EN 60704-2-13	38,0
Pressione sonora livello booster (dB(A) re20µPa) secondo EN 60704-2-13	50,0

DA 2390

Gruppo aspirante

con illuminazione a LED a risparmio energetico e tasti per facilità d'uso.



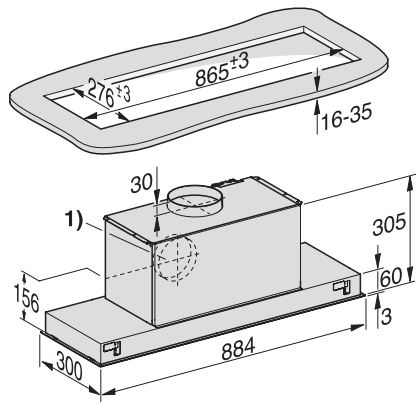
Numero EAN: 4002515792292 / Numero di materiale: 10547610 /
Vecchio numero di materiale: 28239055CH

Ricircolo	
Potenza aria livello 1 (m ³ /h) secondo EN 61591	190
Potenza aria livello 2 (m ³ /h) secondo EN 61591	250
Potenza aria livello 3 (m ³ /h) secondo EN 61591	320
Portata aria livello di Booster 1 (m ³ /h) secondo EN 61591	500
Potenza sonora livello 1 (dB(A) re1pW) secondo EN 60704-3	54,0
Potenza sonora livello 2 (dB(A) re1pW) secondo EN 60704-3	60,0
Potenza sonora livello 3 (dB(A) re1pW) secondo EN 60704-3	64,0
Potenza sonora livello di Booster 1 (dB(A) re1pW) secondo EN 60704-3	72,0
Pressione sonora livello 1 (dB(A) re20μPa) secondo EN 60704-2-13	39,0
Pressione sonora livello 2 (dB(A) re20μPa) secondo EN 60704-2-13	45,0
Pressione sonora livello 3 (dB(A) re20μPa) secondo EN 60704-2-13	49,0
Pressione sonora livello di Booster 1 (dB(A) re20μPa) secondo EN 60704-2-13	57,0
Sicurezza	
Spegnimento di sicurezza	•
Dati tecnici	
Larghezza del corpo cappa in mm	884
Altezza del corpo cappa in mm	63
Profondità del corpo cappa in mm	297
Distanza minima dai piani cottura elettrici in mm	450
Peso netto in kg	13,0
Lunghezza del cavo elettrico in m	1,5
Spina schuko	•
Distanza minima dai piani di cottura a gas (potenza complessiva max. 12,6 kW, bruciatore ≤ 4,5 kW) in mm	650
Potenza massima assorbita in kW	0,23
Tensione in V	230
Protezione in A	10
Numero di fasi	1
Frequenza in Hz	50
Istruzioni di montaggio	
Allacciamento sfiato superiore	•
Allacciamento sfiato superiore e posteriore	•
Diametro manicotto di sfiato in mm	150
Accessori in dotazione	
Valvola di ritenuta	•
Accessori acquistabili	
Filtro a carboni attivi	Nein

DA 2390

Gruppo aspirante

con illuminazione a LED a risparmio energetico e tasti per facilità d'uso.



DA2390 (Installation drawing)