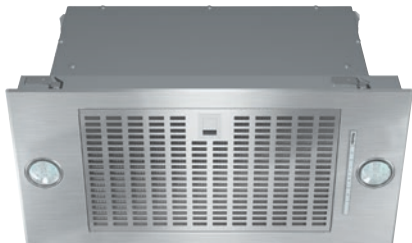


DA 2360

Gruppo aspirante

con illuminazione a LED a risparmio energetico e tasti per facilità d'uso.



- Design su misura – completamente integrata in 584 mm di larghezza
- Salvaspazio – adatto per piani stretti profondi 30 cm
- Potente: 600 m³/h nel livello di Booster
- Filtri efficienti – Filtro metallico in acciaio inox a 10 strati
- Sicuro e semplice da pulire – Miele CleanCover

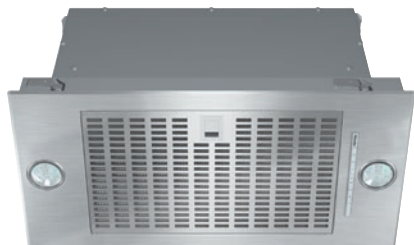
Numero EAN: 4002515792285 / Numero di materiale: 10547600 /
Vecchio numero di materiale: 28236055CH

| | |
|---|--------------|
| Struttura e design | |
| Colore apparecchio | Acciaio inox |
| Modello | |
| Gruppo aspirante | • |
| Modalità di funzionamento | |
| Tipo di guida aria | commutabile |
| Su richiesta kit di modifica a ricircolo | DUU 151 |
| Filtro a carboni attivi necessario disponibile separatamente | DKF 19-P |
| Comfort d'uso | |
| Comandi elettronici | • |
| Uso | Tasti LED |
| Livelli di potenza (senza il livello booster) | 3 |
| Livelli di Booster | 1 |
| Efficienza e sostenibilità | |
| Consumi energetici annui in kWh/anno | 49,1 |
| Classe di efficienza energetica (da A+++ a D) | A |
| Classe di efficacia di separazione dei grassi | B |
| Classe di efficienza fluidodinamica | A |
| Classe di efficienza luminosa | A |
| Pulizia semplice | |
| Corpo della cappa facile da pulire – CleanCover | • |
| Sistema di filtraggio | |
| Numero di filtri antigrasso in acciaio inossidabile lavabili in lavastoviglie (a 10 strati) | 1 |
| Illuminazione | |
| Numero x watt | 2 x 3 W |
| Intensità luminosa in Lx | 350 lx |
| Temperatura colore in K | 3000 Kelvin |
| Aspiratore | |
| Ventola ad aspirazione bilaterale | • |
| Motore a corrente alternata (motore AC) | • |
| Aria di sfato | |
| Potenza aria livello 1 (m ³ /h) secondo EN 61591 | 250 |
| Potenza aria livello 2 (m ³ /h) secondo EN 61591 | 300 |
| Portata aria livello 3 (m ³ /h) secondo EN 61591 | 360 |
| Portata aria livello di Booster 1 (m ³ /h) | 600 |
| Potenza sonora livello 1 (dB(A) re 1 pW) secondo EN 60704-3 | 47,0 |
| Potenza sonora livello 2 (dB(A) re 1 pW) secondo EN 60704-3 | 48,0 |
| Potenza sonora livello 3 (dB(A) re 1 pW) secondo EN 60704-3 | 52,0 |
| Potenza sonora livello di Booster 1 (dB(A) re 1 pW) secondo EN 60704-3 | 64,0 |
| Pressione sonora livello 1 (dB(A) re 20 µPa) secondo EN 60704-2-13 | 31,0 |
| Pressione sonora livello 2 (dB(A) re 20 µPa) secondo EN 60704-2-13 | 34,0 |

DA 2360

Gruppo aspirante

con illuminazione a LED a risparmio energetico e tasti per facilità d'uso.



Numero EAN: 4002515792285 / Numero di materiale: 10547600 /

Vecchio numero di materiale: 28236055CH

Pressione sonora livello 3 (dB(A) re 20 µPa) secondo EN 60704-2-13 38,0

Pressione sonora livello di Booster 1 (dB(A) re 20 µPa) secondo EN 60704-2-13 50,0

Ricircolo

Portata aria livello 1 (m³/h) secondo EN 61591 190

Portata aria livello 2 (m³/h) secondo EN 61591 250

Portata aria livello 3 (m³/h) secondo EN 61591 320

Portata aria livello di Booster 1 (m³/h) secondo EN 61591 500

Potenza sonora livello 1 (dB(A) re 1 pW) secondo EN 60704-3 54,0

Potenza sonora livello 2 (dB(A) re 1 pW) secondo EN 60704-3 60,0

Potenza sonora livello 3 (dB(A) re 1 pW) secondo EN 60704-3 64,0

Potenza sonora livello di Booster 1 (dB(A) re 1 pW) secondo EN 60704-3 72,0

Pressione sonora livello 1 (dB(A) re 20 µPa) secondo EN 60704-2-13 39,0

Pressione sonora livello 2 (dB(A) re 20 µPa) secondo EN 60704-2-13 45,0

Pressione sonora livello 3 (dB(A) re 20 µPa) secondo EN 60704-2-13 49,0

Pressione sonora livello di Booster 1 (dB(A) re 20 µPa) secondo EN 60704-2-13 57,0

Sicurezza

Spegnimento di sicurezza •

Dati tecnici

Larghezza del corpo cappa in mm 584

Altezza del corpo cappa in mm 63

Profondità del corpo cappa in mm 297

Peso netto in kg 11,0

Lunghezza del cavo elettrico in m 1,5

Spina schuko •

Altezza minima sopra il piano cottura elettrico in mm 450

Distanza minima su piano cottura a gas (max. 12,6 kW potenza totale, bruciatore ≤ 4,5 kW) in mm 650

Numero di fasi 1

Potenza massima assorbita in kW 0,22

Tensione in V 230

Protezione in A 10

Frequenza in Hz 50

Istruzioni di montaggio

Allacciamento sfiato superiore •

Allacciamento sfiato superiore e posteriore •

Diametro manicotto di sfiato in mm 150

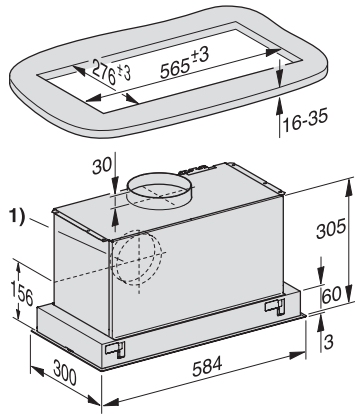
Accessori in dotazione

Valvola di ritenuta •

DA 2360

Gruppo aspirante

con illuminazione a LED a risparmio energetico e tasti per facilità d'uso.



DA 2360 (Installation drawing)