

DA 1260

Cappa sottopensile

con LED a risparmio energetico e interruttore a cursore per max. comodità d'uso.



- Design purista: soluzione salvaspazio larga 598 mm
- Potente: 545 m<sup>3</sup>/h nel livello di Booster
- Filtri efficienti – Filtro metallico in acciaio inox a 10 strati
- Sicuro e semplice da pulire – Miele CleanCover
- Adatta per ogni ambiente – per evacuazione e ricircolo

Numero EAN: 4002515792278 / Numero di materiale: 10547590 /  
Vecchio numero di materiale: 28126055CH

<b>Struttura e design</b>	
Colore apparecchio	Acciaio inox
<b>Modello</b>	
Cappa da sottopiano	•
<b>Modalità di funzionamento</b>	
Tipo di guida aria	commutabile
Filtro a carboni attivi necessario disponibile separatamente	DKF 18-P
<b>Comfort d'uso</b>	
Comandi meccanici	•
Uso	Interruttore a cursore
Livelli di potenza (senza il livello booster)	3
Livelli di Booster	1
<b>Efficienza e sostenibilità</b>	
Consumi energetici annui in kWh/anno	91,6
Classe di efficienza energetica (da A+++ a D)	C
Classe di efficacia di separazione dei grassi	A
Classe di efficienza fluidodinamica	D
Classe di efficienza luminosa	A
<b>Pulizia semplice</b>	
Corpo della cappa facile da pulire – CleanCover	•
<b>Sistema di filtraggio</b>	
Numero di filtri antigrasso in acciaio inossidabile lavabili in lavastoviglie (a 10 strati)	2
<b>Illuminazione</b>	
Numero x watt	2 x 3 W
Intensità luminosa in Lx	330 lx
Temperatura colore in K	3000 Kelvin
<b>Aspiratore</b>	
Ventola ad aspirazione unilaterale	•
Motore a corrente alternata (motore AC)	•
<b>Aria di sfato</b>	
Potenza aria livello 1 (m <sup>3</sup> /h) secondo EN 61591	275
Potenza aria livello 2 (m <sup>3</sup> /h) secondo EN 61591	315
Portata aria livello 3 (m <sup>3</sup> /h) secondo EN 61591	355
Portata aria livello di Booster 1 (m <sup>3</sup> /h)	545
Potenza sonora livello 1 (dB(A) re 1 pW) secondo EN 60704-3	57,0
Potenza sonora livello 2 (dB(A) re 1 pW) secondo EN 60704-3	60,0
Potenza sonora livello 3 (dB(A) re 1 pW) secondo EN 60704-3	64,0
Potenza sonora livello di Booster 1 (dB(A) re 1 pW) secondo EN 60704-3	74,0
Pressione sonora livello 1 (dB(A) re 20 µPa) secondo EN 60704-2-13	43,0
Pressione sonora livello 2 (dB(A) re 20 µPa) secondo EN 60704-2-13	47,0
Pressione sonora livello 3 (dB(A) re 20 µPa) secondo EN 60704-2-13	50,0

DA 1260

Cappa sottopensile

con LED a risparmio energetico e interruttore a cursore per max. comodità d'uso.



Numero EAN: 4002515792278 / Numero di materiale: 10547590 /  
Vecchio numero di materiale: 28126055CH

Pressione sonora livello di Booster 1 (dB(A) re 20 µPa) secondo EN 60704-2-13 60,0

#### Ricircolo

Portata aria livello 1 (m³/h) secondo EN 61591	165
Portata aria livello 2 (m³/h) secondo EN 61591	180
Portata aria livello 3 (m³/h) secondo EN 61591	195
Portata aria livello di Booster 1 (m³/h) secondo EN 61591	220
Potenza sonora livello 1 (dB(A) re 1 pW) secondo EN 60704-3	71,0
Potenza sonora livello 2 (dB(A) re 1 pW) secondo EN 60704-3	72,0
Potenza sonora livello 3 (dB(A) re 1 pW) secondo EN 60704-3	73,0
Potenza sonora livello di Booster 1 (dB(A) re 1 pW) secondo EN 60704-3	75,0
Pressione sonora livello 1 (dB(A) re 20 µPa) secondo EN 60704-2-13	57,0
Pressione sonora livello 2 (dB(A) re 20 µPa) secondo EN 60704-2-13	58,0
Pressione sonora livello 3 (dB(A) re 20 µPa) secondo EN 60704-2-13	59,0
Pressione sonora livello di Booster 1 (dB(A) re 20 µPa) secondo EN 60704-2-13	62,0

#### Dati tecnici

Larghezza del corpo cappa in mm	598
Altezza del corpo cappa in mm	125
Profondità del corpo cappa in mm	500
Peso netto in kg	11,2
Lunghezza del cavo elettrico in m	1,5
Spina schuko	•
Altezza minima sopra il piano cottura elettrico in mm	450
Distanza minima su piano cottura a gas (max. 12,6 kW potenza totale, bruciatore ≤ 4,5 kW) in mm	650
Numero di fasi	1
Potenza massima assorbita in kW	0,23
Tensione in V	230
Protezione in A	10
Frequenza in Hz	50

#### Istruzioni di montaggio

Allacciamento sfiato superiore	•
Diámetro manicotto di sfiato in mm	150
Sagoma di montaggio	•

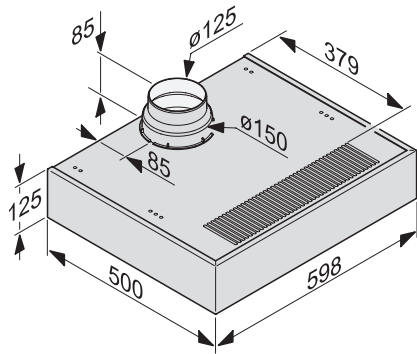
#### Accessori in dotazione

Manicotto deviatore per ricircolo	•
Valvola di ritenuta	•

DA 1260

Cappa sottopensile

con LED a risparmio energetico e interruttore a cursore per max. comodità d'uso.



DA 1060, DA 1160, DA 1260 (Installation drawing)