

DA 1200

Cappa sottopensile

con LED a risparmio energetico e interruttore a cursore per max. comodità d'uso.



- Design purista: soluzione salvaspazio larga 998 mm
- Potente: 545 m³/h nel livello di Booster
- Filtri efficienti – Filtro metallico in acciaio inox a 10 strati
- Sicuro e semplice da pulire – Miele CleanCover
- Adatta per ogni ambiente – per evacuazione e ricircolo

Numero EAN: 4002515792254 / Numero di materiale: 10547570 /
Vecchio numero di materiale: 28120055CH

Modello	
Cappa da sottopiano	•
Struttura e design	
Colore	Acciaio inox
Modalità di funzionamento	
Tipo di guida aria	commutabile
Filtro a carboni attivi necessario disponibile separatamente	DKF 18-P
Design	
Possibilità di modifiche personalizzate su richiesta del cliente	•
Comfort d'uso	
Comandi elettronici	•
Livelli di potenza (senza il livello booster)	3
Cursore	•
Vano interno cappa CleanCover facile da pulire	•
Efficienza e sostenibilità	
Consumo energetico annuo in kWh/anno	90,4
Classe di efficienza energetica (da A+++ a D)	C
Classe di efficienza fluidodinamica	D
Classe di efficienza luminosa	A
Classe di efficienza del filtraggio dei grassi	A
Consumo energetico annuo in kWh/anno	90,4
Classe di efficienza fluidodinamica	D
Classe di efficienza luminosa	A
Classe di efficienza del filtraggio dei grassi	A
Sistema di filtraggio	
Numero di filtri antigrasso metallici in acciaio inossidabile (dieci strati) adatti al lavaggio in lavastoviglie	3
Illuminazione	
LED	•
Numero x watt	2 x 3 W
Intensità luminosa in Lx	275 lx
Temperatura colore in K	3000 Kelvin
Aspiratore	
Ventola ad aspirazione unilaterale	•
Motore a corrente alternata (motore AC)	•
Aria di sfiato	
Potenza aria livello 1 (m ³ /h) secondo EN 61591	275
Potenza aria livello 2 (m ³ /h) secondo EN 61591	315
Potenza aria livello 3 (m ³ /h) secondo EN 61591	355
Potenza di aerazione livello booster (m ³ /h)	545
Potenza sonora livello 1 (dB(A) re1pW) secondo EN 60704-3	57,0
Potenza sonora livello 2 (dB(A) re1pW) secondo EN 60704-3	60,0
Potenza sonora livello 3 (dB(A) re1pW) secondo EN 60704-3	64,0
Potenza sonora livello booster (dB(A) re1pW) secondo EN 60704-3	74,0
Pressione sonora livello 1 (dB(A) re20µPa)	43,0

DA 1200

Cappa sottopensile

con LED a risparmio energetico e interruttore a cursore per max. comodità d'uso.



Numero EAN: 4002515792254 / Numero di materiale: 10547570 /
Vecchio numero di materiale: 28120055CH

Pressione sonora livello 2 (dB(A) re20μPa) secondo EN 60704-2-13 47,0

Pressione sonora livello 3 (dB(A) re20μPa) secondo EN 60704-2-13 50,0

Pressione sonora livello booster (dB(A) re20μPa) secondo EN 60704-2-13 60,0

Ricircolo

Potenza aria livello 1 (m³/h) secondo EN 61591 165

Potenza aria livello 2 (m³/h) secondo EN 61591 180

Potenza aria livello 3 (m³/h) secondo EN 61591 195

Portata aria livello di Booster 1 (m³/h) secondo EN 61591 220

Potenza sonora livello 1 (dB(A) re1pW) secondo EN 60704-3 71,0

Potenza sonora livello 2 (dB(A) re1pW) secondo EN 60704-3 72,0

Potenza sonora livello 3 (dB(A) re1pW) secondo EN 60704-3 73,0

Potenza sonora livello di Booster 1 (dB(A) re1pW) secondo EN 60704-3 75,0

Pressione sonora livello 1 (dB(A) re20μPa) secondo EN 60704-2-13 57,0

Pressione sonora livello 2 (dB(A) re20μPa) secondo EN 60704-2-13 58,0

Pressione sonora livello 3 (dB(A) re20μPa) secondo EN 60704-2-13 59,0

Pressione sonora livello di Booster 1 (dB(A) re20μPa) secondo EN 60704-2-13 62,0

Dati tecnici

Larghezza del corpo cappa in mm 998

Altezza del corpo cappa in mm 125

Profondità del corpo cappa in mm 500

Distanza minima dai piani cottura elettrici in mm 450

Peso netto in kg 14,6

Lunghezza del cavo elettrico in m 1,5

Spina schuko •

Distanza minima dai piani di cottura a gas (potenza complessiva max. 12,6 kW, bruciatore ≤ 4,5 kW) in mm 650

Potenza massima assorbita in kW 0,23

Tensione in V 230

Protezione in A 10

Numero di fasi 1

Frequenza in Hz 50

Istruzioni di montaggio

Allacciamento sfiato superiore •

Diametro manicotto di sfiato in mm 150

Sagoma di montaggio •

Accessori in dotazione

Manicotto deviatore per ricircolo •

Valvola di ritenuta •

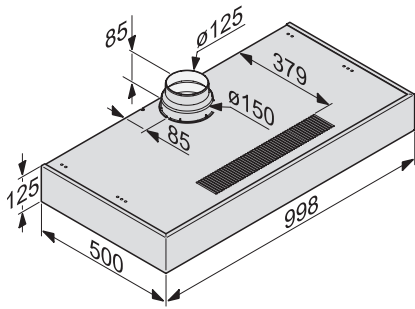
Accessori acquistabili

Filtro a carboni attivi Nein

DA 1200

Cappa sottopensile

con LED a risparmio energetico e interruttore a cursore per max. comodità d'uso.



DA 1100, DA 1200 (Installation drawing)