

K 12024 S-3

Frigorifero da posizionamento libero

con vano congelatore pratico per raffreddare e congelare nel minimo spazio.



- Balconcini lavabili in lavastoviglie – ComfortClean
- Vano congelatore integrato 4 stelle
- Comandi semplici e manuali

Numero EAN: 4002515599457 / Numero di materiale: 10157500 /
Vecchio numero di materiale: 36120243EU1

| | |
|--|--------------------|
| Categoria apparecchio | |
| Frigorifero | • |
| Modello | |
| Apparecchio a posizionamento libero | • |
| Incernieratura sportello | destra |
| Incernieratura sportello modificabile | • |
| Design | |
| Colore scocca | Bianco |
| Colore frontale | Bianco |
| Illuminazione vano frigorifero | Lampadina |
| Comfort d'uso | |
| ComfortClean | • |
| Comandi | |
| Tipo di comandi | Manopola rotante |
| Vano frigorifero disattivabile | No |
| Regolazione indipendente della temperatura del vano frigorifero e del vano congelatore | No |
| Numero zone temperatura | 2 |
| Frigorifero/Vano frigorifero | |
| Numero di ripiani | 2 |
| di cui divisibili (FlexiBoard) | 1 |
| Scomparto per burro e formaggio | • |
| Numero balconcini interni sportello per conserve | 1 |
| Balconcino interno sportello porta-bottiglie | 1 |
| Balconcino interno sportello | 2 |
| Efficienza e sostenibilità | |
| Classe di efficienza energetica (A-G) | E |
| Consumo energetico annuo in kWh | 146,00 |
| Consumo energetico in 24 h in kWh | 0,40 |
| Dati tecnici | |
| Larghezza apparecchio in mm | 601 |
| Altezza apparecchio in mm | 850 |
| Profondità apparecchio in mm | 628 |
| Peso in kg | 38,2 |
| Classe climatica | SN-ST |
| Vano frigorifero in l | 126 |
| Vano congelatore 4 stelle in l | 18 |
| Volume utile complessivo in l | 143 |
| Tempo di conservazione in caso di guasto in h | 9 |
| Capacità di congelamento kg/24 h | 4,29 |
| Classe di emissione di rumore aereo (A-D) | C |
| Rumorosità in dB(A) re1pW | 37 |
| Corrente assorbita in milliampere (mA) | 800 |
| Tensione in V | 220-240 |
| Protezione in A | 10 |
| Numero di fasi | 1 |
| Frequenza in Hz | 50 |
| Lunghezza del cavo elettrico in m | 2,4 |
| Sostituire lampadina | Assistenza tecnica |

K 12024 S-3

Frigorifero da posizionamento libero

con vano congelatore pratico per raffreddare e congelare nel minimo spazio.



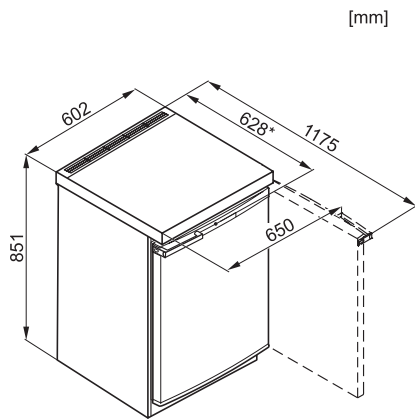
Numero EAN: 4002515599457 / Numero di materiale: 10157500 /
Vecchio numero di materiale: 36120243EU1

| Accessori in dotazione | |
|-------------------------------------|---|
| Portauova | • |
| Vaschetta per i cubetti di ghiaccio | • |

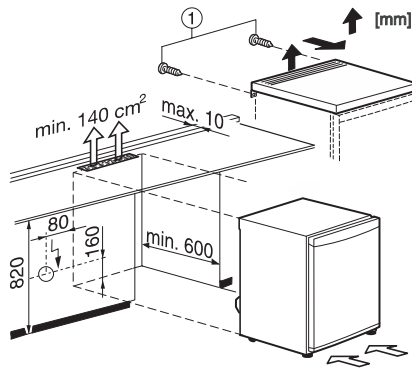
K 12024 S-3

Frigorifero da posizionamento libero

con vano congelatore pratico per raffreddare e congelare nel minimo spazio.



K12023S, K12023S-2, K12023S-3, K12024S,
K12024S-2, K12024S-3 (*footnote)



K12010S-2, K12012S-2, K12020S-1, K12022S-1,
K12023S-2, K12024S-2, K12023S-3, K12024S-3, without
frame