

K 35563-55 iDF

Frigorifero da incasso

con pratico portabott. estraibile, PlentyLight, ComfortClean e vano congelatore.



- Balconcini lavabili in lavastoviglie – ComfortClean
- Pratico portabottiglie su guide telescopiche
- Luce perfetta senza abbagliare – PlentyLight
- Chiusura ammortizzata dello sportello con SoftClose
- Congelare alimenti rapidamente: funz. autom. Superraffreddamento

Numero EAN: 4002515489789 / Numero di materiale: 09922430 /  
Vecchio numero di materiale: 36355630CH

<b>Categoria apparecchio</b>	
Frigorifero	•
<b>Modello</b>	
Apparecchio da incasso	•
Apparecchio da incasso integrato	•
Incernieratura sportello	destra
Incernieratura sportello modificabile	•
<b>Design</b>	
Illuminazione vano frigorifero	SpotLight
<b>Comfort d'uso</b>	
Connessione in rete con Miele@home	•
Accessori necessari acquistabili successivamente	XKS 3130 W, XKV 3000 KF
ComfortClean	•
DynaCool	•
SoftClose	•
<b>Comandi</b>	
Tipo di comandi	TouchControl
Regolazione indipendente della temperatura del vano frigorifero e del vano congelatore	No
SuperFreddo	•
Numero zone temperatura	2
Modalità Sabbat	•
<b>Frigorifero/Vano frigorifero</b>	
Numero di ripiani	4
di cui divisibili (FlexiBoard)	1
Ripiano portabottiglie in metallo cromato	•
Numero balconcini interni sportello per conserve	3
Balconcino interno sportello porta-bottiglie	1
<b>Efficienza e sostenibilità</b>	
Classe di efficienza energetica (A-G)	E
Consumo energetico annuo in kWh	163,52
Consumo energetico in 24 h in kWh	0,44
<b>Sicurezza</b>	
Funzione di blocco	•
Allarme acustico sportello	•
Allarme ottico sportello	•
<b>Dati tecnici</b>	
Larghezza nicchia min. in mm	550
Larghezza nicchia max. in mm	550
Altezza nicchia min. in mm	1524
Altezza nicchia max. in mm	1524
Profondità nicchia in mm	605
Larghezza apparecchio in mm	548
Altezza apparecchio in mm	1522
Profondità apparecchio in mm	575
Peso in kg	58,0
Tecnica di fissaggio	Sportello fisso
Max. peso frontale sportello vano frigorifero in kg	27
Classe climatica	SN-T
Vano frigorifero in l	247

K 35563-55 iDF

Frigorifero da incasso

con pratico portabott. estraibile, PlentyLight, ComfortClean e vano congelatore.



Numero EAN: 4002515489789 / Numero di materiale: 09922430 /

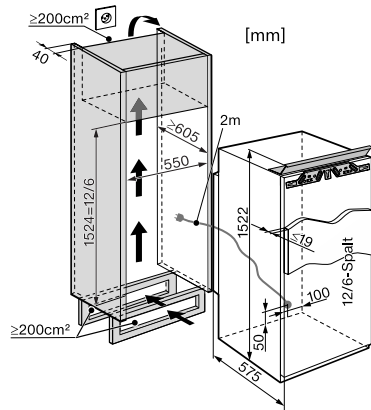
Vecchio numero di materiale: 36355630CH

Vano congelatore 4 stelle in l	22
Volume utile complessivo in l	268
Tempo di conservazione in caso di guasto in h	10
Capacità di congelamento kg/24 h	3,50
Classe di emissione di rumore aereo (A-D)	B
Rumorosità in dB(A) re1pW	31
Corrente assorbita in milliamper (mA)	1000
Tensione in V	220-240
Protezione in A	10
Numero di fasi	1
Frequenza in Hz	50
Lunghezza del cavo elettrico in m	2,0
Sostituire lampadina	Assistenza tecnica
<b>Accessori in dotazione</b>	
Portauova	•

K 35563-55 iDF

Frigorifero da incasso

con pratico portabott. estraibile, PlentyLight, ComfortClean e vano congelatore.



K35543-55 iDF, K35563-55 iDF, K35582-55 iDF, K35543-55iDF-1, K35563-55iDF-1, K35582-55iDF-1 (installation drawings)