

K 35543-55 iDF

Frigorifero da incasso

con pratico vano interno, grazie a PlentyLight, ComfortClean e vano congelatore.



- Luce perfetta senza abbagliare – PlentyLight
- Balconcini lavabili in lavastoviglie – ComfortClean
- Chiusura ammortizzata dello sportello con SoftClose
- Vano congelatore integrato 4 stelle
- Congelare alimenti rapidamente: funz. autom. Superraffreddamento

Numero EAN: 4002515489765 / Numero di materiale: 09922350 /
Vecchio numero di materiale: 36355432CH

Categoria apparecchio	
Frigorifero	•
Modello	
Apparecchio da incasso	•
Apparecchio da incasso integrato	•
Incernieratura sportello	destra
Incernieratura sportello modificabile	•
Design	
Illuminazione vano frigorifero	SpotLight
Comfort d'uso	
Connessione in rete con Miele@home	•
Accessori necessari acquistabili successivamente	XKS 3130 W, XKV 3000 KF
ComfortClean	•
DynaCool	•
SoftClose	•
Comandi	
Tipo di comandi	TouchControl
Regolazione indipendente della temperatura del vano frigorifero e del vano congelatore	No
SuperFreddo	•
Numero zone temperatura	2
Modalità Sabbat	•
Frigorifero/Vano frigorifero	
Numero di ripiani	5
di cui divisibili (FlexiBoard)	1
Ripiano portabottiglie in metallo cromato	•
di cui su rotelle	1
Numero balconcini interni sportello per conserve	3
Balconcino interno sportello porta-bottiglie	2
Efficienza e sostenibilità	
Classe di efficienza energetica (A–G)	E
Consumo energetico annuo in kWh	164,25
Consumo energetico in 24 h in kWh	0,44
Sicurezza	
Funzione di blocco	•
Allarme acustico sportello	•
Allarme ottico sportello	•
Dati tecnici	
Larghezza nicchia min. in mm	550
Larghezza nicchia max. in mm	550
Altezza nicchia min. in mm	1524
Altezza nicchia max. in mm	1524
Profondità nicchia in mm	605
Larghezza apparecchio in mm	548
Altezza apparecchio in mm	1522
Profondità apparecchio in mm	575
Peso in kg	55,0
Tecnica di fissaggio	Sportello fisso
Max. peso frontale sportello vano frigorifero in kg	19
Classe climatica	SN-T

K 35543-55 iDF

Frigorifero da incasso

con pratico vano interno, grazie a PlentyLight, ComfortClean e vano congelatore.



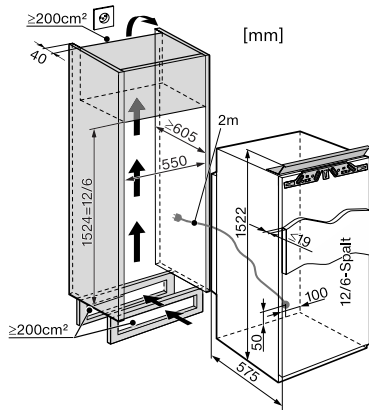
Numero EAN: 4002515489765 / Numero di materiale: 09922350 /
Vecchio numero di materiale: 36355432CH

Vano frigorifero in l	255
Vano congelatore 4 stelle in l	22
Volume utile complessivo in l	276
Tempo di conservazione in caso di guasto in h	10
Capacità di congelamento kg/24 h	2,50
Classe di emissione di rumore aereo (A-D)	B
Rumorosità in dB(A) re1pW	32
Corrente assorbita in milliampere (mA)	1000
Tensione in V	220-240
Protezione in A	10
Numero di fasi	1
Frequenza in Hz	50
Lunghezza del cavo elettrico in m	2,0
Sostituire lampadina	Assistenza tecnica
Accessori in dotazione	
Portauova	•

K 35543-55 iDF

Frigorifero da incasso

con pratico vano interno, grazie a PlentyLight, ComfortClean e vano congelatore.



K35543-55 iDF, K35563-55 iDF, K35582-55 iDF, K35543-55iDF-1, K35563-55iDF-1, K35582-55iDF-1 (installation drawings)