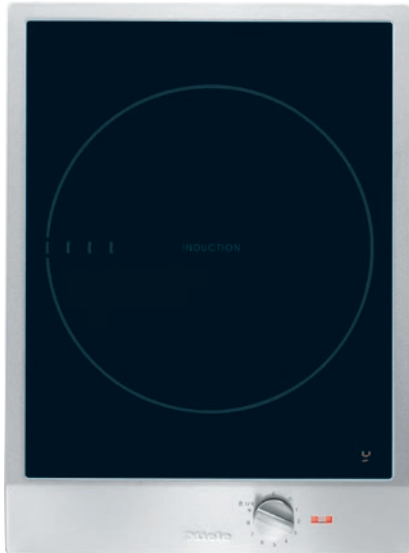


CS 1221-1 I
Elemento ProLine
con una zona cottura a induzione

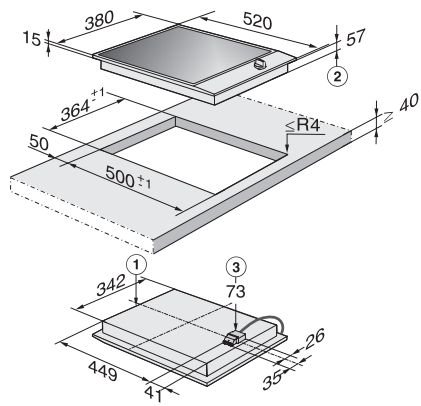


- Design professionale: vetroceramica con cornice larga 380 mm 380 mm
- Flessibile – 1 zona cott. molto grande (pentole 30 cm di diam.)
- Controllo semplice e diretto – Comando con manopole in metallo
- Molteplici funzioni – Mantenere al caldo e TwinBooster
- Comodo e sicuro – Spia di funzionamento e calore residuo

Numero EAN: 4002515019368 / Numero di materiale: 09047630 /
Vecchio numero di materiale: 27122152D

Tipo di riscaldamento	
Tipo di riscaldamento	Induzione
Modello	
ProLine	•
Design	
Elegante superficie in vetroceramica	•
Cornice perimetrale in acciaio inossidabile	•
Design della stampa	LightPrint
Logo Miele impresso sull'acciaio inossidabile	•
Incasso rialzato	•
Dotazione zone di cottura	
Numero di zone di cottura	1
1a zona di cottura/area di cottura	
Posizione	centrale
Tipo	Zona cottura ampliabile
Dimensioni in mm	Ø 180-300
Potenza Booster max. in W	3000
Potenza max. in W	2400
Potenza TwinBooster max. in W	3700
Comfort d'uso	
Riconoscimento pentola e dimensioni pentola	•
Dispositivo automatico di inizio cottura	•
Mantenere al caldo	•
Comandi tramite manopole	•
Efficienza e sostenibilità	
Utilizzo del calore residuo	•
Pulizia semplice	
Vetroceramica facile da pulire	•
Sicurezza	
Spegnimento di sicurezza	•
Blocco messa in funzione	•
Ventola di raffreddamento integrata	•
Protezione antisurriscaldamento	•
Indicazione tempo residuo	•
Indicazione funzionamento	•
Dati tecnici	
Dimensioni (H x L x P) in mm	73 x 380 x 520
Dimensioni in mm (larghezza)	380
Dimensioni in mm (altezza)	73
Dimensioni in mm (profondità)	520
Misure intaglio in mm (larghezza) per incasso rialzato	364
Misure intaglio in mm (profondità) per incasso rialzato	500
Altezza di incasso con scatola allacciamenti in mm	73
Peso in kg	9
Potenza massima assorbita in kW	3,70
Lunghezza del cavo elettrico in m	2,0
Tensione in V	230
Frequenza in Hz	50-60
Accessori in dotazione	
Cavo di allacciamento	Si

CS 1221-1 I
Elemento ProLine
con una zona cottura a induzione



CS 1221-1 I, CS 1222 I (Installation drawing)