

CS 1212-1 I  
Elemento ProLine  
con due zone cottura a induzione



- Design professionale: vetroceramica con cornice larga 288 mm x 288 mm
- Particolarmente flessibile – 2 zone cottura
- Controllo semplice e diretto – Comando con manopole in metallo
- Molteplici funzioni – Mantenere al caldo e TwinBooster
- Comodo e sicuro – Spia di funzionamento e calore residuo

Numero EAN: 4002515019351 / Numero di materiale: 09047620 /  
Vecchio numero di materiale: 27121252D

<b>Tipo di riscaldamento</b>	
Tipo di riscaldamento	Induzione
<b>Modello</b>	
ProLine	•
<b>Design</b>	
Elegante superficie in vetroceramica	•
Cornice perimetrale in acciaio inossidabile	•
Design della stampa	LightPrint
Logo Miele impresso sull'acciaio inossidabile	•
Incasso rialzato	•
<b>Dotazione zone di cottura</b>	
Numero di zone di cottura	2
<b>1a zona di cottura/area di cottura</b>	
Posizione	davanti al centro
Tipo	Zona cottura ampliabile
Dimensioni in mm	Ø 100-160
Potenza Booster max. in W	2200
Potenza max. in W	1400
<b>2a zona di cottura/area di cottura</b>	
Posizione	dietro a centro
Tipo	Zona cottura ampliabile
Dimensioni in mm	Ø 160-230
Potenza Booster max. in W	3000
Potenza max. in W	2300
Potenza TwinBooster max. in W	3700
<b>Comfort d'uso</b>	
Riconoscimento pentola e dimensioni pentola	•
Dispositivo automatico di inizio cottura	•
Mantenere al caldo	•
Comandi tramite manopole	•
<b>Efficienza e sostenibilità</b>	
Utilizzo del calore residuo	•
<b>Pulizia semplice</b>	
Vetroceramica facile da pulire	•
<b>Sicurezza</b>	
Spegnimento di sicurezza	•
Blocco messa in funzione	•
Ventola di raffreddamento integrata	•
Protezione antisurriscaldamento	•
Indicazione tempo residuo	•
Indicazione funzionamento	•
<b>Dati tecnici</b>	
Dimensioni (H x L x P) in mm	73 x 288 x 520
Dimensioni in mm (larghezza)	288
Dimensioni in mm (altezza)	73
Dimensioni in mm (profondità)	520
Misure intaglio in mm (larghezza) per incasso rialzato	272
Misure intaglio in mm (profondità) per incasso rialzato	500
Altezza di incasso con scatola allacciamenti in mm	73
Peso in kg	8

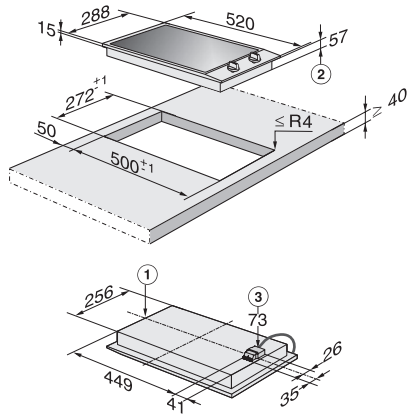
CS 1212-1 I  
Elemento ProLine  
con due zone cottura a induzione



Numero EAN: 4002515019351 / Numero di materiale: 09047620 /  
Vecchio numero di materiale: 27121252D

Potenza massima assorbita in kW	3,70
Lunghezza del cavo elettrico in m	2,0
Tensione in V	230
Frequenza in Hz	50-60
<b>Accessori in dotazione</b>	
Cavo di allacciamento	Sì

CS 1212-1 I  
Elemento ProLine  
con due zone cottura a induzione



CS 1212-1 I (Installation drawing)