

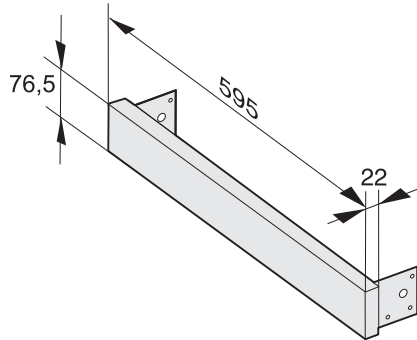
AB 45-9 EDST/CLST  
Pannello di compensazione  
per la nicchia da 45 in combinazione con M 6030/32.



Numero EAN: 4002514378695 / Numero di materiale: 07134490 /  
Vecchio numero di materiale: 24994531D

- Riduzione ditate e pulizia più agevole — CleanSteel
- Adattamento alla nicchia grazie al pannello di compensazione
- acciaio inox/CleanSteel

AB 45-9 EDST/CLST  
Pannello di compensazione  
per la nicchia da 45 in combinazione con M 6030/32.



AB45-9 (Sketch)