

AB 38-1 EDST/CLST

Pannello di compensazione

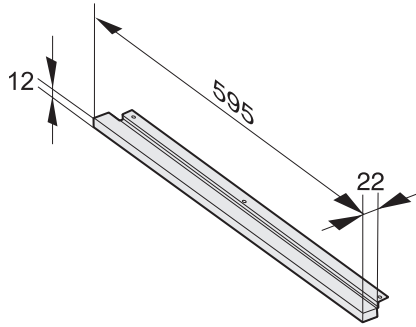
per la nicchia da 38 in combinazione con M 6030/32.



Numero EAN: 4002514378688 / Numero di materiale: 07134480 /
Vecchio numero di materiale: 24993831D

- Riduzione ditate e pulizia più agevole — CleanSteel
- Adattamento alla nicchia grazie al pannello di compensazione
- acciaio inox/CleanSteel

AB 38-1 EDST/CLST
Pannello di compensazione
per la nicchia da 38 in combinazione con M 6030/32.



AB38 (Sketch)