

AB 36 EDST/CLST

Pannello di compensazione

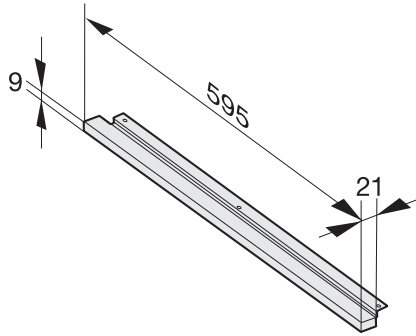
per la nicchia da 36 in combinazione con M 6030/32.



Numero EAN: 4002514378671 / Numero di materiale: 07134340 /
Vecchio numero di materiale: 24993631D

- Adattamento alla nicchia grazie al pannello di compensazione
- Riduzione ditate e pulizia più agevole — CleanSteel
- acciaio inox/CleanSteel

AB 36 EDST/CLST
Pannello di compensazione
per la nicchia da 36 in combinazione con M 6030/32.



AB36