

CS 1322 BG
Elemento ProLine
con grill barbecue elettrico

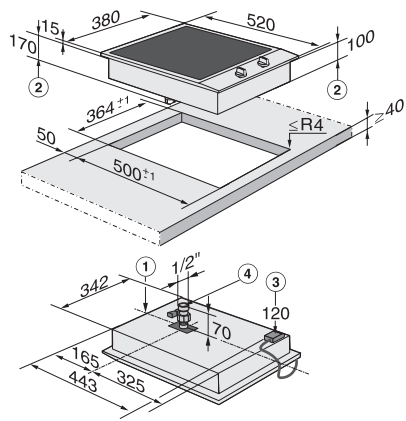


- Design professionale – Superficie inox, larghezza 380 mm
- Flessibile – 2 zone di riscaldamento regolabili separatamente
- Controllo semplice e diretto – Comando con manopole in metallo
- Comodo e sicuro – Spia di funzionamento
- Completo – Accessori compresi e su richiesta

Numero EAN: 4002514406220 / Numero di materiale: 07124130 /
Vecchio numero di materiale: 27132250CH

Tipo di riscaldamento	
Tipo di riscaldamento	Altri tipi di riscaldamento
Modello	
ProLine	•
Design	
Cornice perimetrale in acciaio inossidabile	•
Incasso rialzato	•
Griglia per grill in ghisa	•
1a zona di cottura/area di cottura	
Posizione	davanti
Tipo	Grill elettrico
Dimensioni in mm	210x250
Potenza max. in W	1700
2a zona di cottura/area di cottura	
Posizione	dietro
Tipo	Grill elettrico
Dimensioni in mm	210x250
Potenza max. in W	1700
Comfort d'uso	
Comandi tramite manopole	•
Dati tecnici	
Dimensioni (H x L x P) in mm	115 x 380 x 520
Dimensioni in mm (larghezza)	380
Dimensioni in mm (altezza)	115
Dimensioni in mm (profondità)	520
Misure intaglio in mm (larghezza) per incasso rialzato	364
Misure intaglio in mm (profondità) per incasso rialzato	500
Peso in kg	14
Potenza massima assorbita in kW	3,40
Lunghezza del cavo elettrico in m	2,0
Tensione in V	230-240
Frequenza in Hz	50-60
Accessori in dotazione	
Cavo di allacciamento	No
Pietre laviche	•
Spazzola per la pulizia	•

CS 1322 BG
Elemento ProLine
con grill barbecue elettrico



CS 1322 BG (installation drawing)