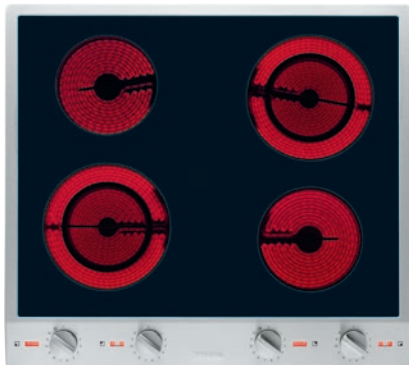


CS 1134 E  
Elemento ProLine  
con quattro zone cottura elettriche

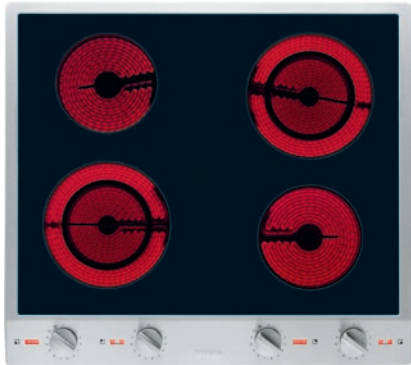


- Design professionale: vetroceramica con cornice larga 576 mm 576 mm
- Molto flessibile – 4 zone cottura incl. 2 zone ampliabili
- Controllo semplice e diretto – Comando con manopole in metallo
- Comodo e sicuro – Spia di funzionamento e calore residuo

Numero EAN: 4002514413617 / Numero di materiale: 07124050 /  
Vecchio numero di materiale: 27113450CH

<b>Tipo di riscaldamento</b>	
Tipo di riscaldamento	Elettrico
<b>Modello</b>	
ProLine	•
<b>Design</b>	
Elegante superficie in vetroceramica	•
Incasso rialzato	-/-
Design della stampa	LightPrint
Cornice in acciaio inossidabile	•
Logo Miele impresso sull'acciaio inossidabile	•
Incasso rialzato	•
<b>Dotazione zone di cottura</b>	
Numero di zone di cottura	4
<b>1a zona di cottura/area di cottura</b>	
Posizione	davanti a sinistra
Tipo	Zona cottura ampliabile
Dimensioni in mm	Ø 100 / Ø 180
Potenza max. in W	600/1800
<b>2a zona di cottura/area di cottura</b>	
Posizione	dietro a sinistra
Tipo	Zona cottura a una zona
Dimensioni in mm	Ø 145
Potenza max. in W	1200
<b>3a zona di cottura/area di cottura</b>	
Posizione	dietro a destra
Tipo	Zona cottura ampliabile
Dimensioni in mm	Ø 100 / Ø 180
Potenza max. in W	600/1800
<b>4a zona di cottura/area di cottura</b>	
Posizione	davanti a destra
Tipo	Zona cottura a una zona
Dimensioni in mm	Ø 145
Potenza max. in W	1200
<b>Comfort d'uso</b>	
Ampliamento delle zone di cottura	•
Comandi tramite manopole	•
<b>Pulizia semplice</b>	
Vetroceramica facile da pulire	•
<b>Sicurezza</b>	
Spegnimento di sicurezza	•
Protezione antisurriscaldamento	•
Indicazione tempo residuo	•
Indicazione funzionamento	•
<b>Dati tecnici</b>	
Dimensioni (H x L x P) in mm	73 x 576 x 520
Dimensioni in mm (larghezza)	576
Dimensioni in mm (altezza)	73
Dimensioni in mm (profondità)	520

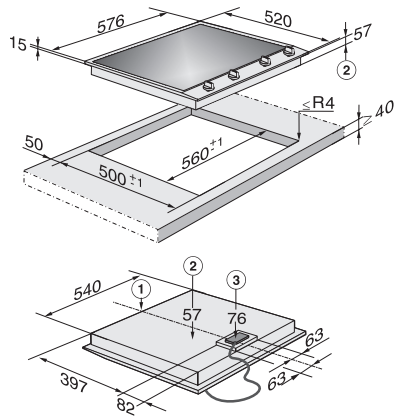
CS 1134 E  
Elemento ProLine  
con quattro zone cottura elettriche



Numero EAN: 4002514413617 / Numero di materiale: 07124050 /  
Vecchio numero di materiale: 27113450CH

Misure intaglio in mm (larghezza) per incasso rialzato	560 mm
Misure intaglio in mm (profondità) per incasso rialzato	500 mm
Altezza di incasso con scatola allacciamenti in mm	76
Peso in kg	12
Lunghezza del cavo elettrico in m	2,0
Tensione in V	230-240
Frequenza in Hz	50-60
<b>Accessori in dotazione</b>	
Raschietto	•
Cavo di allacciamento	Sì

CS 1134 E  
Elemento ProLine  
con quattro zone cottura elettriche



CS 1134 E, CS 1234 I (Installation drawing)