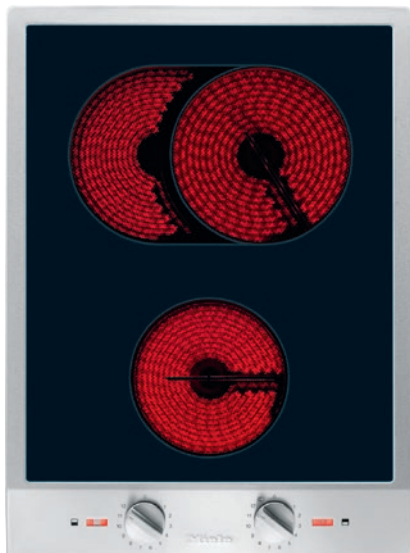


CS 1122 E  
Elemento ProLine  
con due zone cottura elettriche

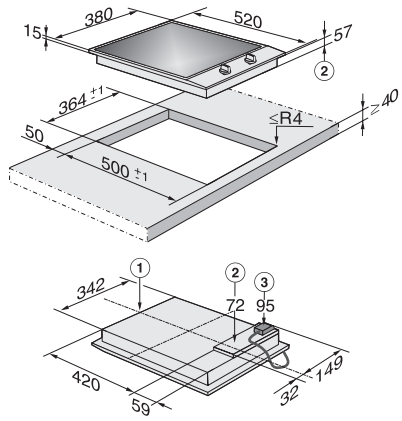


- Design professionale: vetroceramica con cornice larga 380 mm 380 mm
- Molto flessibile – 2 zone cottura incl. 1 zona rettangolare
- Controllo semplice e diretto – Comando con manopole in metallo
- Comodo e sicuro – Spia di funzionamento e calore residuo

Numero EAN: 4002514413624 / Numero di materiale: 07124020 /  
Vecchio numero di materiale: 27112250CH

<b>Tipo di riscaldamento</b>	
Tipo di riscaldamento	Elettrico
<b>Modello</b>	
ProLine	•
<b>Design</b>	
Elegante superficie in vetroceramica	•
Cornice perimetrale in acciaio inossidabile	•
Design della stampa	LightPrint
Logo Miele impresso sull'acciaio inossidabile	•
Incasso rialzato	•
<b>Dotazione zone di cottura</b>	
Numero di zone di cottura	2
<b>1a zona di cottura/area di cottura</b>	
Posizione	davanti
Tipo	Zona cottura a una zona
Dimensioni in mm	Ø 145
Potenza max. in W	1200
<b>2a zona di cottura/area di cottura</b>	
Posizione	dietro
Tipo	Zona rettangolare
Dimensioni in mm	Ø 180 / 180x265
Potenza max. in W	1500/2400
<b>Comfort d'uso</b>	
Ampliamento delle zone di cottura	•
Comandi tramite manopole	•
<b>Pulizia semplice</b>	
Vetroceramica facile da pulire	•
<b>Sicurezza</b>	
Spegnimento di sicurezza	•
Protezione antisurriscaldamento	•
Indicazione tempo residuo	•
<b>Dati tecnici</b>	
Dimensioni (H x L x P) in mm	73 x 380 x 520
Dimensioni in mm (larghezza)	380
Dimensioni in mm (altezza)	73
Dimensioni in mm (profondità)	520
Misure intaglio in mm (larghezza) per incasso rialzato	364
Misure intaglio in mm (profondità) per incasso rialzato	500
Altezza di incasso con scatola allacciamenti in mm	95
Peso in kg	8
Lunghezza del cavo elettrico in m	2,0
Tensione in V	230-240
Frequenza in Hz	50-60
<b>Accessori in dotazione</b>	
Raschietto	•
Cavo di allacciamento	Si

CS 1122 E  
Elemento ProLine  
con due zone cottura elettriche



CS1122E (Installation drawing)