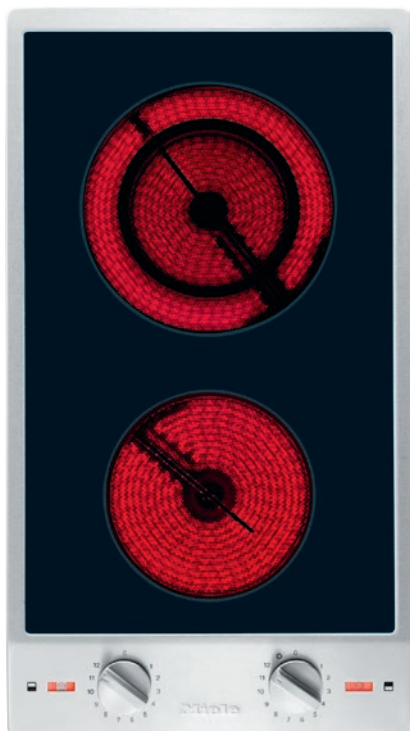


CS 1112 E
Elemento ProLine
con due zone cottura elettriche

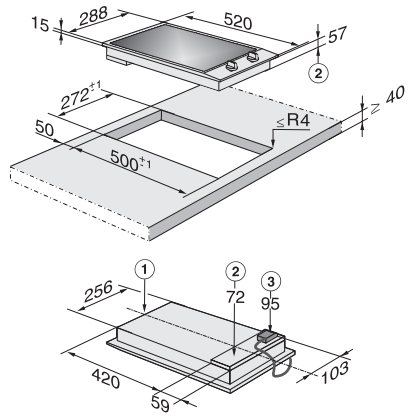


- Design professionale: vetroceramica con cornice larga 288 mm 288 mm
- Comodo e sicuro – Spia di funzionamento e calore residuo
- Controllo semplice e diretto – Comando con manopole in metallo
- Molto flessibile – 2 zone cottura incl. 1 zona ampliabile

Numero EAN: 4002514413631 / Numero di materiale: 07124010 /
Vecchio numero di materiale: 27111250CH

Tipo di riscaldamento	
Tipo di riscaldamento	Elettrico
Modello	
ProLine	•
Design	
Elegante superficie in vetroceramica	•
Cornice perimetrale in acciaio inossidabile	•
Design della stampa	LightPrint
Logo Miele impresso sull'acciaio inossidabile	•
Incasso rialzato	•
Dotazione zone di cottura	
Numero di zone di cottura	2
1a zona di cottura/area di cottura	
Posizione	davanti al centro
Tipo	Zona cottura a una zona
Dimensioni in mm	Ø 145
Potenza max. in W	1200
2a zona di cottura/area di cottura	
Posizione	dietro a centro
Tipo	Zona cottura ampliabile
Dimensioni in mm	Ø 100-180
Potenza max. in W	700/1800
Comfort d'uso	
Ampliamento delle zone di cottura	•
Comandi tramite manopole	•
Pulizia semplice	
Vetroceramica facile da pulire	•
Sicurezza	
Spegnimento di sicurezza	•
Protezione antisurriscaldamento	•
Indicazione tempo residuo	•
Indicazione funzionamento	•
Dati tecnici	
Dimensioni (H x L x P) in mm	73 x 288 x 520
Dimensioni in mm (larghezza)	288
Dimensioni in mm (altezza)	73
Dimensioni in mm (profondità)	520
Misure intaglio in mm (larghezza) per incasso rialzato	272
Misure intaglio in mm (profondità) per incasso rialzato	500
Altezza di incasso con scatola allacciamenti in mm	95
Peso in kg	7
Lunghezza del cavo elettrico in m	2,0
Tensione in V	230-240
Frequenza in Hz	50-60
Accessori in dotazione	
Raschietto	•
Cavo di allacciamento	Si

CS 1112 E
Elemento ProLine
con due zone cottura elettriche



CS1112E/CS1212I (Installation drawing)