

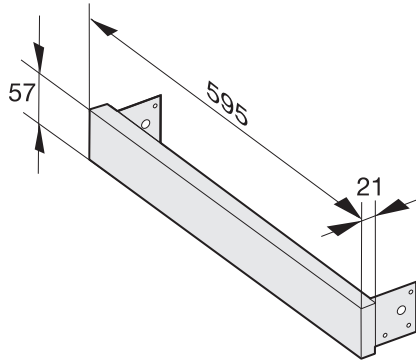
AB 42-1 EDST/CLST
Pannello di compensazione
per la nicchia da 42 in combinazione con M 6030/32.



Numero EAN: 4002514312613 / Numero di materiale: 07027170 /
Vecchio numero di materiale: 24994231D

- Adattamento alla nicchia grazie al pannello di compensazione
- Riduzione ditate e pulizia più agevole — CleanSteel
- acciaio inox/CleanSteel

AB 42-1 EDST/CLST
Pannello di compensazione
per la nicchia da 42 in combinazione con M 6030/32.



AB42 (installation drawing)