

KMDA 7676-1 FL BlackPerfection

Placa de inducción con extractor integrado

800 mm | Modo salida de aire al exterior y recirculación | SilenceMotor | Área de cocción PowerFlex XL



- El TwolnOne más silencioso de Miele: motor Silence
- Diseño totalmente negro que aporta un aspecto elegante
- 4 amplias zonas de cocción incl. 2 zonas PowerFlex XL
- Regulación automática de los niveles de ventilador – Con@ctivity
- Instalación flexible: Plug & Play, recirculación de aire guiada o salida de aire



Código EAN: 4002516989431 / Número de material: 12970680 /

Número de material antiguo: 267676751B

| General information | |
|--|--------------------------------|
| Model identifier | KMDA 7676-1 FL BlackPerfection |
| Número de material del fabricante | 12970680 |
| EAN number | 4002516989431 |
| Gama | Platinum |
| Tipo de instalación | |
| Placa de inducción con extractor integrado | • |
| Funciones | |
| Salida de aire guiada con accesorios opcionales | DFK-xxxx,DMK 150-1 |
| Recirculación de aire guiada con accesorios especiales (no incluidos en el suministro) | DFK-xxxx,DUU 1500,DUU 600 |
| Recirculación de aire no guiada (instalación Plug&Play) | • |
| Diseño | |
| Elegante superficie vitrocerámica | • |
| Montaje sobre encimera | • |
| Color de la vitrocerámica | Negro |
| Sistema de extracción enrasado | • |
| Montaje enrasado | • |
| Color de la rejilla de la cubierta | Negro |
| Color del filtro para la grasa | Negro |
| Dotación de zonas de cocción | |
| Número de zonas de cocción | 4 |
| Número de áreas de cocción | 2 |
| Número máximo de recipientes de cocción | 4 |
| Zonas de cocción PowerFlex | |
| Número | 4 |
| Tipo | Área de cocción PowerFlex XL |
| Tamaño en mm | Ø 150 – 230 |
| Potencia máx. en W | 2100 |
| Potencia máx. del Booster en W | 3000 |
| Potencia máx. TwinBooster en W | 3650 |
| 1. zona/área de cocción | |
| Posición | Izquierda |
| Tipo | Área de cocción PowerFlex XL |
| Tamaño en mm | 230x460 |
| Potencia máx. en W | 3400 |
| Potencia máx. del Booster en W | 4800 |
| Potencia máx. TwinBooster en W | 7300 |
| 2. zona/área de cocción | |
| Posición | Derecha |
| Tipo | Zona PowerFlex XL |
| Tamaño en mm | 230x460 |
| Potencia máx. en W | 3400 |
| Potencia máx. del Booster en W | 4800 |
| Potencia máx. TwinBooster en W | 7300 |

KMDA 7676-1 FL BlackPerfection

Placa de inducción con extractor integrado

800 mm | Modo salida de aire al exterior y recirculación | SilenceMotor | Área de cocción PowerFlex XL



Código EAN: 4002516989431 / Número de material: 12970680 /

Número de material antiguo: 267676751B

| Confort de manejo | |
|---|---------------------|
| Conexión con Miele@home | • |
| Con@ctivity | • |
| Indicación digital de los niveles de potencia | • |
| Manejo a través de teclas sensoras | ComfortSelect White |
| Color de las indicaciones | Blanco |
| Detección permanente de recipientes de cocción | • |
| Desconexión posterior 5/15 min. | • |
| Indicación de saturación del filtro de carbón activo | • |
| Función Stop & Go | • |
| Función Limpieza | • |
| Función Recall | • |
| Indicación de saturación del filtro de grasas | • |
| Minutero avisador | • |
| Desconexión de seguridad | • |
| Inicio automático de cocción | • |
| Mantenimiento del calor | • |
| Ajustes personalizables | • |
| CleanCover para limpieza fácil del interior de la campana | • |
| Eficiencia y sostenibilidad | |
| Clase de eficiencia energética (A+++ – D) | A+ |
| Consumo de potencia en estado desconectado en W | 0,5 |
| Consumo de potencia en modo standby en W | 0,8 |
| Consumo de potencia en el modo preparado en red en W | 2,0 |
| Motor ECO | • |
| Tiempo hasta la conexión automática en el modo preparado en red en min | 10 |
| Consumo energético anual en kW/año | 31,3 |
| Duración hasta conex. auto. preparado en red en min | 10 |
| Motor Silence | • |
| Tiempo hasta la conexión automática en estado desconectado en red en min | 10 |
| Clase de eficiencia fluidodinámica | A |
| Clase de eficiencia de iluminación | NA |
| Clase de eficiencia de filtrado de grasa | A |
| Confort de mantenimiento | |
| Superficie vitrocerámica fácil limpieza | • |
| Salida de aire | |
| Potencia de extracción mín. (m ³ /h) según EN 61591 | 205 |
| Potencia de extracción máx. (m ³ /h) según EN 61591 | 533 |
| Potencia de extracción (m ³ /h) en el nivel Intensivo según EN 61591 | 606 |
| Nivel acústico mín. (dB(A) re1pW) según EN 60704-3 | 41 |
| Nivel acústico máx. (dB(A) re1pW) según EN 60704-3 | 64 |
| Nivel acústico del nivel Booster (dB(A) re1pW) según EN 60704-3 | 68 |
| Presión sonora mín. (dB(A) re20µPa) según EN 60704-2-13 | 28,0 |
| Presión sonora máx. (dB(A) re20µPa) según EN 60704-2-13 | 51,0 |

KMDA 7676-1 FL BlackPerfection

Placa de inducción con extractor integrado

800 mm | Modo salida de aire al exterior y recirculación | SilenceMotor | Área de cocción PowerFlex XL



Código EAN: 4002516989431 / Número de material: 12970680 /

Número de material antiguo: 267676751B

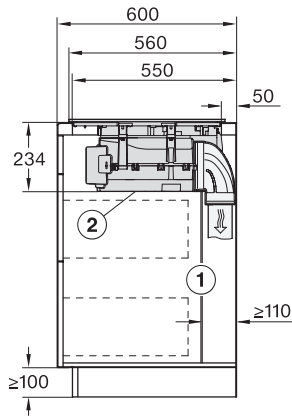
Nivel de presión acústica en nivel intensivo (dB(A) re 20 µPa) según EN 60704-2-13 54,0

| Recirculación del aire | |
|--|--------|
| Potencia de extracción mín. (m³/h) según EN 61591 | 160 |
| Potencia de extracción máx. (m³/h) según EN 61591 | 475 |
| Potencia de extracción en el nivel Booster 1 (m³/h) según EN 61591 | 510 |
| Nivel acústico mín. (dB(A) re1pW) según EN 60704-3 | 46,0 |
| Nivel acústico máx. (dB(A) re1pW) según EN 60704-3 | 68,0 |
| Nivel acústico del nivel Booster 1 (dB(A) re1pW) según EN 60704-3 | 70,0 |
| Presión sonora mín. (dB(A) re20µPa) según EN 60704-2-13 | 33,0 |
| Presión sonora máx. (dB(A) re20µPa) según EN 60704-2-13 | 55,0 |
| Presión sonora en el nivel Booster 1 (dB(A) re20µPa) según EN 60704-2-13 | 57,0 |
| Seguridad | |
| Desconexión automática de seguridad | • |
| Función de bloqueo | • |
| Bloqueo de puesta en funcionamiento | • |
| Ventilador de refrigeración integrado | • |
| Protección contra el sobrecalentamiento | • |
| Indicador de calor residual | • |
| Conexión para interruptor de contacto de ventana | • |
| Datos técnicos | |
| Medidas en mm (Ancho) | 800 |
| Medidas en mm (Alto) | 238 |
| Medidas en mm (Fondo) | 520 |
| Altura de montaje con caja de conexiones en mm | 238 |
| Medidas del hueco en mm (ancho) para montaje sobre encimera | 780 mm |
| Medidas del hueco en mm (fondo) para montaje sobre encimera | 500 mm |
| Medida interior del hueco en mm (Ancho) para montaje enrasado | 780 |
| Medida interior del hueco en mm (Fondo) para montaje enrasado | 500 |
| Peso neto en kg | 20 |
| Medida exterior del hueco en mm (Ancho) para montaje enrasado | 804 |
| Medida exterior del hueco en mm (Fondo) para montaje enrasado | 524 |
| Potencia nominal total en kW | 7,50 |
| Tensión en V | 230 |
| Frecuencia en Hz | 50-60 |
| Longitud de la conducción eléctrica en m | 1,6 |
| Accesorios suministrados | |
| Cable de conexión | Sí |
| Filtro de carbón activado DKF 35-P | • |
| Adaptador Plug&Play | • |

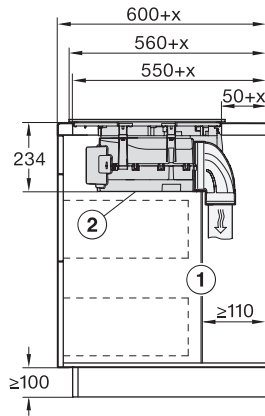
KMDA 7676-1 FL BlackPerfection

Placa de inducción con extractor integrado

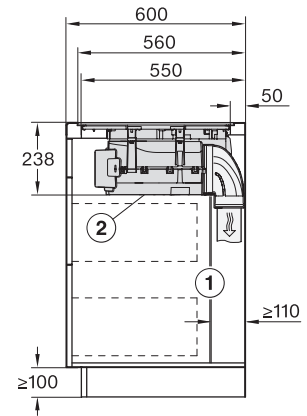
800 mm | Modo salida de aire al exterior y recirculación | SilenceMotor | Área de cocción PowerFlex XL



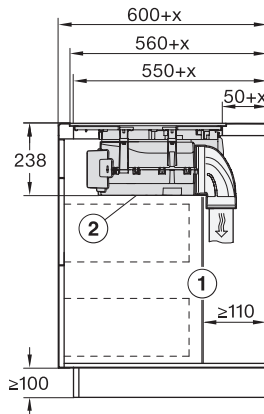
KMDA7676-1FL, KMDA7876-1FL, KMDA7676FL, KMDA7876FL – Side view lying on top



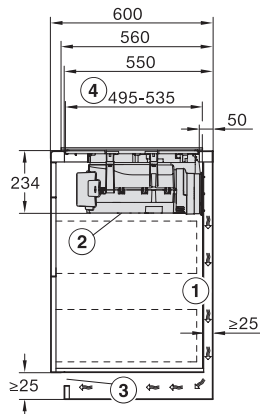
KMDA7676-1FL, KMDA7876-1FL, KMDA7676FL, KMDA7876FL – Side view lying on top+X



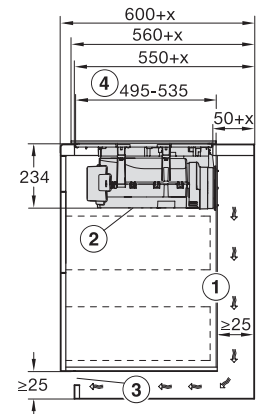
KMDA7676-1FL, KMDA7876-1FL, KMDA7676FL, KMDA7876FL – Side view flush



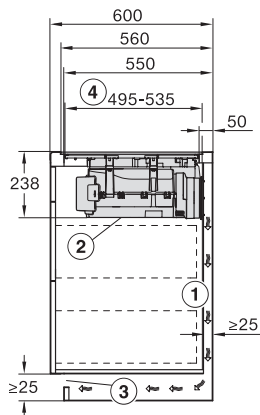
KMDA7676-1FL, KMDA7876-1FL, KMDA7676FL, KMDA7876FL – Side view flush+X



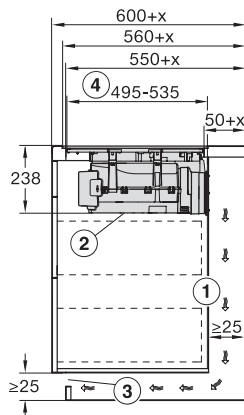
KMDA7676-1FL, KMDA7876-1FL, KMDA7676FL, KMDA7876FL – Side view lying on top, Plug&Play



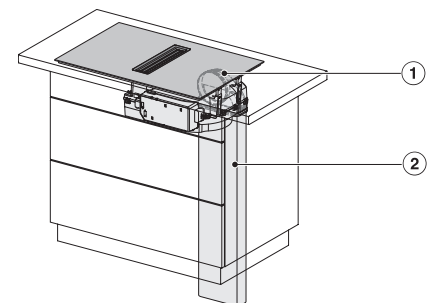
KMDA7676-1FL, KMDA7876-1FL, KMDA7676FL, KMDA7876FL – Side view lying on top+X, Plug&Play



KMDA7676-1FL, KMDA7876-1FL, KMDA7676FL, KMDA7876FL – Side view flush, Plug&Play



KMDA7676-1FL, KMDA7876-1FL, KMDA7676FL, KMDA7876FL – Side view flush+X, Plug&Play

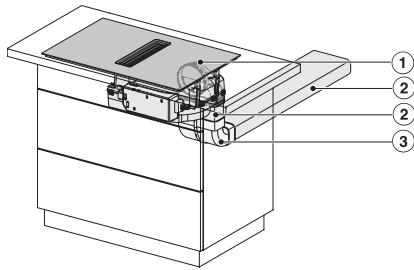


KMDA7676-1FL, KMDA7876-1FL, KMDA7676FL, KMDA7876FL – Installation variant 1 Basis

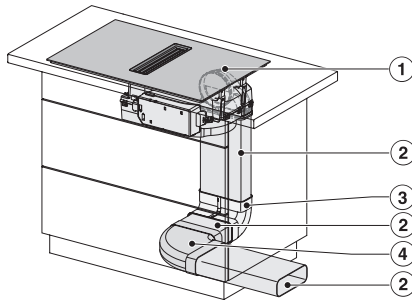
KMDA 7676-1 FL BlackPerfection

Placa de inducción con extractor integrado

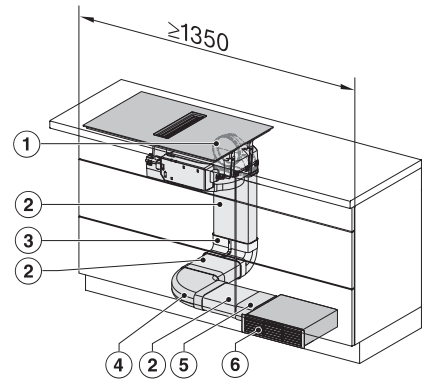
800 mm | Modo salida de aire al exterior y recirculación | SilenceMotor | Área de cocción PowerFlex XL



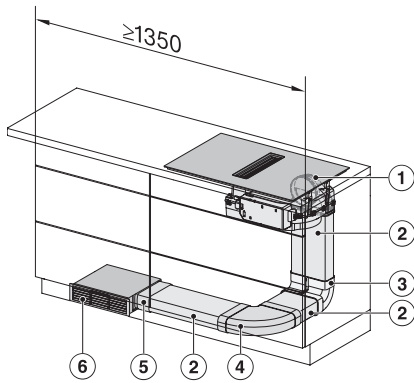
KMDA7676-1FL, KMDA7876-1FL, KMDA7676FL, KMDA7876FL – Installation variant 2 Basis



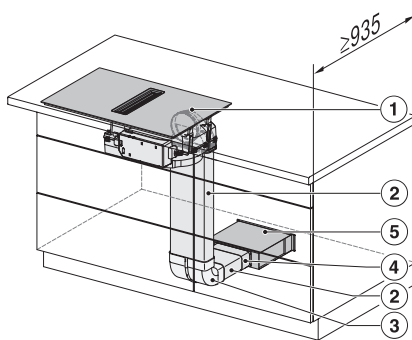
KMDA7676-1FL, KMDA7876-1FL, KMDA7676FL, KMDA7876FL – Installation variant 3 Basis – drawing



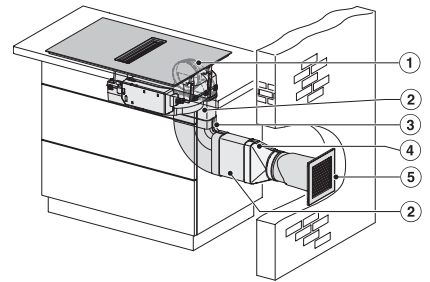
KMDA7676-1FL, KMDA7876-1FL, KMDA7676FL, KMDA7876FL – Installation variant 4 Circulating air



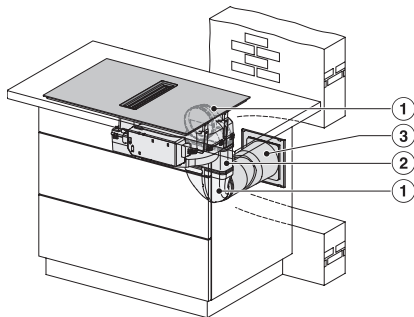
KMDA7676-1FL, KMDA7876-1FL, KMDA7676FL, KMDA7876FL – Installation variant 5 Circulating air



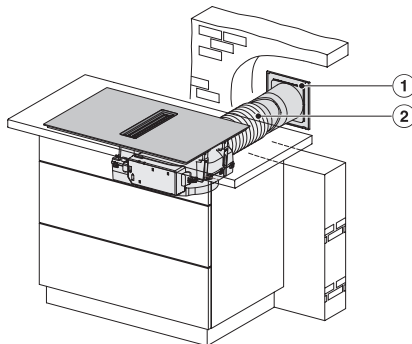
KMDA7676-1FL, KMDA7876-1FL, KMDA7676FL, KMDA7876FL – Installation variant 6 Circulating air



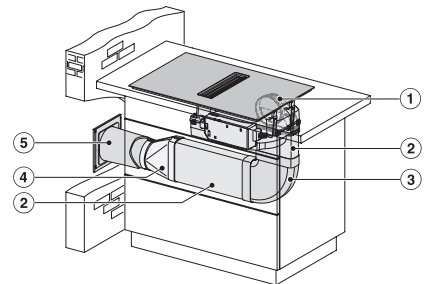
KMDA7676-1FL, KMDA7876-1FL, KMDA7676FL, KMDA7876FL – Installation variant 9 Exhaust air



KMDA7676-1FL, KMDA7876-1FL, KMDA7676FL, KMDA7876FL – Installation variant 10 Exhaust air



KMDA7676-1FL, KMDA7876-1FL, KMDA7676FL, KMDA7876FL – Installation variant 11 Exhaust air

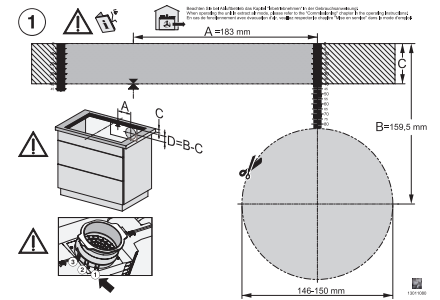
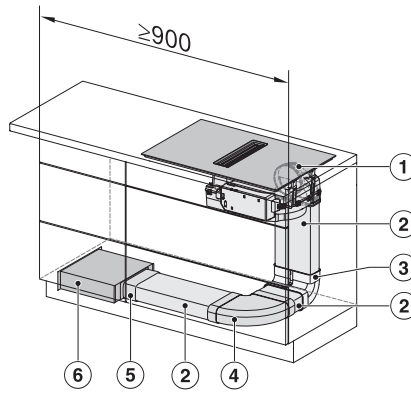
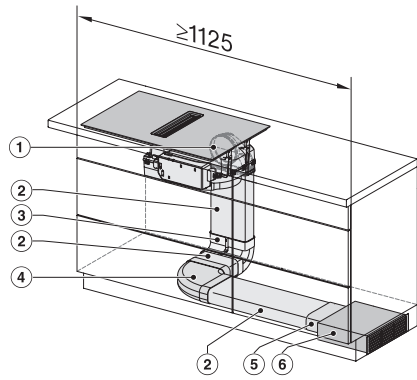


KMDA7676-1FL, KMDA7876-1FL, KMDA7676FL, KMDA7876FL – Installation variant 12 Exhaust air

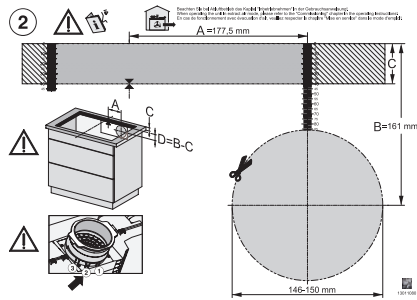
KMDA 7676-1 FL BlackPerfection

Placa de inducción con extractor integrado

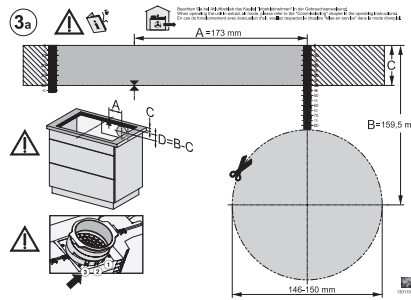
800 mm | Modo salida de aire al exterior y recirculación | SilenceMotor | Área de cocción PowerFlex XL



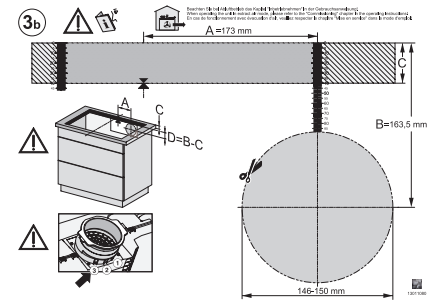
KMDA7676-1FL, KMDA7876-1FL, KMDA7676FL, KMDA7876FL – Installation variant 13 Circulating air



KMDA7676-1FL, KMDA7876-1FL, KMDA7676FL, KMDA7876FL – Installation variant 14 Circulating air



KMDA7676-1FL, KMDA7876-1FL – flush, drilling template, Installation depth 23,8 cm



KMDA7676-1FL, KMDA7876-1FL – surface installation, drilling template, 23,8 cm

KMDA7676-1FL, KMDA7876-1FL – surface installation, 24,8 cm, drilling template

KMDA7676-1FL, KMDA7876-1FL – flush, drilling template, Installation depth 24,8 cm