

DAD 6880 Levantar Ambient
Campana extractora Downdraft
800 mm | 450 m³/h | 62.0 dB(a) | Táctil | Con@ctivity | AmbientLight | Motor ECO



- Instal. sencilla func. recirc. aire con juego acces. Plug&Play
- Visera de vahos replegable – Hood in Motion
- -
- AmbientLight# – iluminación personalizable para crear un ambiente acogedor
- Filtrado eficiente – Filtro de acero inoxidable con 10 capas



Código EAN: 4002516975632 / Número de material: 12965470 /
Número de material antiguo: 28D6880BIB

General information	
Model identifier	DAD 6880 Levantar Ambient
Número de material del fabricante	12965470
EAN number	4002516975632
Gama	Platinum
Tipo de instalación	
Campana extractora Downdraft	•
Diseño constructivo	
Color del aparato	Negro Obsidian
Funciones	
Tipo de conducción de aire	Salida de aire convertible recirculación
Juego de cambio a recirculación necesario (accesorio especial)	DUU 600,DUP 150
Filtro de carbón activado – accesorios especiales	DKF 30-P, DKF 30-R
Diseño	
Absorción lateral	•
Confort de manejo	
Conexión con Miele@home	•
Control electrónico	•
Con@ctivity	Personalizado
SmartControl White	•
Niveles de potencia (número sin nivel Booster)	3
Desconexión posterior 5/15 min.	•
Niveles Booster	2
Indicación de saturación del filtro para la grasa	•
Indicación de saturación del filtro de carbón activo	•
Hood in motion	•
CleanCover para limpieza fácil del interior de la campana	•
Eficiencia y sostenibilidad	
Clase de eficiencia energética (A+++ – D)	A
Motor ECO (motor CC)	•
Sistema PowerManagement	•
Consumo energético anual en kW/año	41,1
Clase de eficiencia fluidodinámica	A
Clase de eficiencia de iluminación	A
Clase de eficiencia de filtrado de grasa	B
Sistema de filtrado	
Número de filtros para la grasa en acero inoxidable aptos para lavavajillas (10 capas)	2
Iluminación	
Número x W	1x 12W + 1x 8W
Nivel de iluminación en lx	400 lx
Temperatura de color en K	3500 Kelvin
Función Dimmer	•
Iluminación ambiental en color	•
Ventilador	
Ventilador de doble absorción lateral	•

DAD 6880 Levantar Ambient
Campana extractora Downdraft
800 mm | 450 m³/h | 62.0 dB(a) | Táctil | Con@ctivity | AmbientLight | Motor ECO



Código EAN: 4002516975632 / Número de material: 12965470 /
Número de material antiguo: 28D6880BIB

Salida de aire	
Nivel de potencia 1 (m ³ /h) según EN 61591	205
Nivel de potencia 2 (m ³ /h) según EN 61591	350
Potencia de extracción en el nivel 3 (m ³ /h) según EN 61591	450
Potencia de extracción en el nivel Booster 1 (m ³ /h) según EN 61591	610
Potencia de extracción en el nivel Booster 2 (m ³ /h) según EN 61591	655
Nivel acústico en el nivel 1 (dB(A) re1pW) según EN 60704-3	43,0
Nivel acústico en el nivel 2 (dB(A) re1pW) según EN 60704-3	55,0
Nivel acústico en el nivel 3 (dB(A) re1pW) según EN 60704-3	62,0
Nivel acústico del nivel Booster 1 (dB(A) re1pW) según EN 60704-3	69,0
Nivel acústico del nivel Booster 2 (dB(A) re1pW) según EN 60704-3	71,0
Presión sonora en el nivel 1 (dB(A) re20μPa) según EN 60704-2-13	30,0
Presión sonora en el nivel 2 (dB(A) re20μPa) según EN 60704-2-13	42,0
Presión sonora en el nivel 3 (dB(A) re20μPa) según EN 60704-2-13	48,0
Presión sonora en el nivel Booster 1 (dB(A) re20μPa) según EN 60704-2-13	55,0
Presión sonora en el nivel Booster 2 (dB(A) re20μPa) según EN 60704-2-13	57,0
Recirculación del aire	
Potencia de extracción en el nivel 1 (m ³ /h) según EN 61591	165
Potencia de extracción en el nivel 2 (m ³ /h) según EN 61591	320
Potencia de extracción en el nivel 3 (m ³ /h) según EN 61591	420
Potencia de extracción en el nivel Booster 1 (m ³ /h) según EN 61591	525
Potencia de extracción en el nivel Booster 2 (m ³ /h) según EN 61591	560
Nivel acústico en el nivel 1 (dB(A) re1pW) según EN 60704-3	49,0
Nivel acústico en el nivel 2 (dB(A) re1pW) según EN 60704-3	63,0
Nivel acústico en el nivel 3 (dB(A) re1pW) según EN 60704-3	69,0
Nivel acústico del nivel Booster 1 (dB(A) re1pW) según EN 60704-3	74,0
Nivel acústico del nivel Booster 2 (dB(A) re1pW) según EN 60704-3	75,0
Presión sonora en el nivel 1 (dB(A) re20μPa) según EN 60704-2-13	36,0
Presión sonora en el nivel 2 (dB(A) re20μPa) según EN 60704-2-13	50,0
Presión sonora en el nivel 3 (dB(A) re20μPa) según EN 60704-2-13	55,0

DAD 6880 Levantar Ambient
Campana extractora Downdraft
800 mm | 450 m³/h | 62.0 dB(a) | Táctil | Con@ctivity | AmbientLight | Motor ECO



Código EAN: 4002516975632 / Número de material: 12965470 /
Número de material antiguo: 28D6880BIB

Presión sonora en el nivel Booster 1 (dB(A) re20μPa) según EN 60704-2-13 61,0

Presión sonora en el nivel Booster 2 (dB(A) re20μPa) según EN 60704-2-13 62,0

Seguridad

Desconexión automática de seguridad •

Cristal templado de seguridad (ESG) •

Datos técnicos

Ancho del cuerpo de la campana en mm 800

Alto total de la campana con sistema de salida de aire y motor externo mín. en mm 1008

Alto total de la campana con sistema de salida de aire y motor externo máx. en mm 1288

Alto del cuerpo de la campana en mm 708

Alto total de la campana con sistema de recirculación mín. en mm 1008

Fondo del cuerpo de la campana en mm 171

Alto total de la campana con sistema de recirculación máx. en mm 1288

Medida del hueco en mm (ancho) para montaje sobre encimera 790

Medida del hueco en mm (fondo) para montaje sobre encimera 106

Medida del hueco en mm (ancho) para montaje enrasado – interior 790

Medida del hueco en mm (fondo) para montaje enrasado – interior 106

Medida del hueco en mm (ancho) para montaje enrasado – exterior 804

Medida del hueco en mm (fondo) para montaje enrasado – exterior 124

Peso neto en kg 34,0

Longitud de la conducción eléctrica en m 1,3

Clavija con toma a tierra •

Instalación en la base del armario Yes

Instalación en el suelo Yes

Anchura mínima del armario inferior en mm 900

Anchura del marco de cristal en mm 800

Número de fases 1

Potencia nominal total en kW 0,26

Tensión en V 230

Fusibles en A 10

Frecuencia en Hz 50

Indicaciones para el montaje

Boca de salida de aire inferior •

Diámetro de la boca de salida en mm 150

Óptima combinación con la placa de cocción según disponibilidad KM 8684 FL, KM 8685 FL

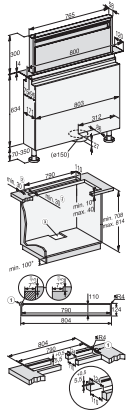
Instalación conjunta con placa de cocción en un recorte Yes

Instalación enrasada Yes

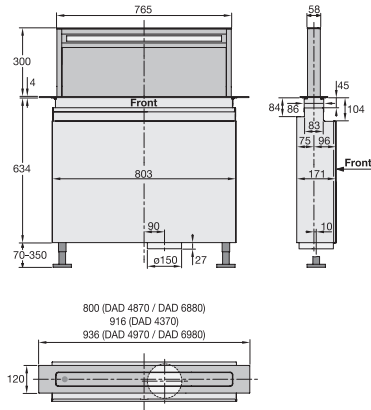
Instalación sobre encimera Yes

DAD 6880 Levantar Ambient Campana extractora Downdraft

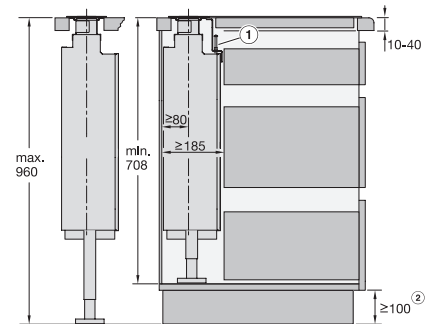
800 mm | 450 m³/h | 62.0 dB(a) | Táctil | Con@ctivity | AmbientLight | Motor ECO



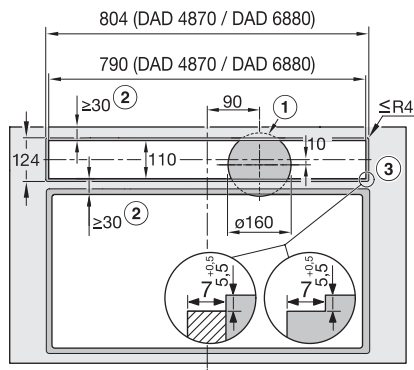
DAD4870, DAD6880, Installation drawings



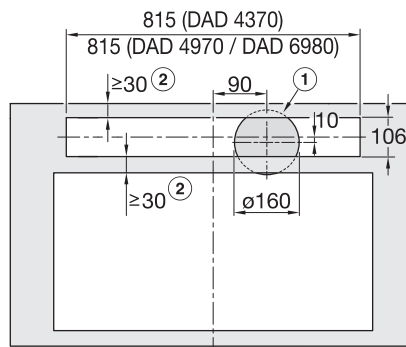
DAD4370, DAD4870, DAD4970, DAD6880, DAD6980, Installation drawings



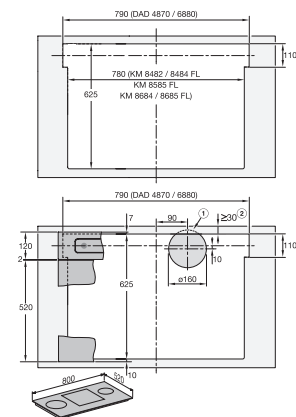
DAD4370, DAD4870, DAD4970, DAD6880, DAD6980, Installation drawings



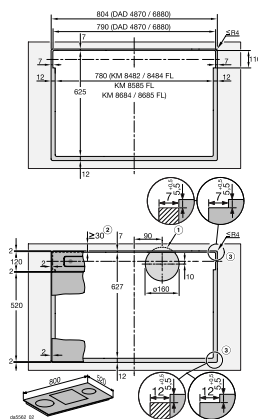
DAD4870, DAD6880, flush, Installation drawings



DAD4370, DAD4970, DAD6980, overlying, Installation drawings



DAD4870, DAD6880, surface mounted installation, common cutout, Installation drawings



DAD4870, DAD6880, flush, Installation drawings