

KM 8885-2 FL Diamond&MSense Placa de inducción



Código EAN: 4002516991557 / Número de material: 12953200 /
Número de material antiguo: 261888541B

General information	
Model identifier	KM 8885-2 FL Diamond&MSense
Número de material del fabricante	12953200
EAN number	4002516991557
Gama	Diamond
Tipo de calentamiento	
Tipo de calentamiento	Inducción
Tipo de instalación	
Independiente de la cocina	•
Diseño	
Elegante superficie de vitrocerámica	•
Color de la vitrocerámica	Negro grafito
Superficie resistente a los arañazos	DiamondFinish
Montaje enrasado	•
Montaje sobre encimera	•
Tira de luz	•
Dotación de zonas de cocción	
Número de zonas de cocción	1
Número de áreas de cocción	1
Número máximo de recipientes de cocción	6
1. zona/área de cocción	
Posición	Puede seleccionarse libremente
Tipo	Inducción total
Tamaño en mm	740x380
Potencia máx. en W	2600
Potencia máx. del Booster en W	3650
Confort de manejo	
Conexión con Miele@home	•
Con@ctivity	•
Reconocimiento de menaje y del tamaño de recipientes	•
M Sense ready	•
Manejo a través de teclas sensoras	MultiSlide
Color de las indicaciones	Blanco
Reconocimiento inteligente de recipientes	•
Modo profesional	•
Función Stop & Go	•
Función Limpieza	•
Función Recall	•
Minutero avisador	•
Desconexión de seguridad	•
Inicio automático de cocción	•
Mantenimiento del calor	•
Ajustes personalizables	•
Asistente de cocción	•
Eficiencia	
Consumo de potencia en estado desconectado en W	0,3

KM 8885-2 FL Diamond&MSense Placa de inducción



Código EAN: 4002516991557 / Número de material: 12953200 /
Número de material antiguo: 261888541B

Consumo de potencia en modo standby en W	0,8
Consumo de potencia en el modo preparado en red en W	2,0
Tiempo hasta la conexión automática en estado desconectado en red en min	10

Tiempo hasta la conexión automática en el modo preparado en red en min	10
--	----

Confort de mantenimiento

Superficie vitrocerámica fácil limpieza	•
---	---

Seguridad

Desconexión automática de seguridad	•
Función de bloqueo	•
Bloqueo de puesta en funcionamiento	•
Ventilador de refrigeración integrado	•
Protección contra el sobrecalentamiento	•
Indicador de calor residual	•

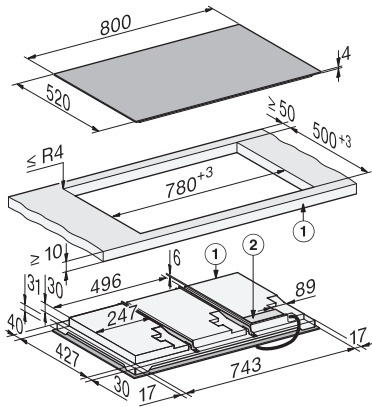
Datos técnicos

Medidas (Al x An x Fo) en mm	66 x 800 x 520
Medidas (An x Fo) en mm	800 x 66 x 520
Medidas en mm (Ancho)	800
Medidas en mm (Alto)	66
Medidas en mm (Fondo)	520
Medidas del hueco (An x Fo) para montaje sobre encimera en mm	780 mm x 500 mm
Medidas del hueco (An x Fo) para montaje enrasado en mm	780/804 x 500/524
Altura de montaje con caja de conexiones en mm	66
Medidas del hueco en mm (ancho) para montaje sobre encimera	780 mm
Medidas del hueco en mm (fondo) para montaje sobre encimera	500 mm
Medida interior del hueco en mm (Ancho) para montaje enrasado	780
Medida interior del hueco en mm (Fondo) para montaje enrasado	500
Peso neto en kg	24
Medida exterior del hueco en mm (Ancho) para montaje enrasado	804
Medida exterior del hueco en mm (Fondo) para montaje enrasado	524
Potencia nominal total en kW	9,20
Longitud de la conducción eléctrica en m	1,6
Tensión en V	230
Frecuencia en Hz	50-60

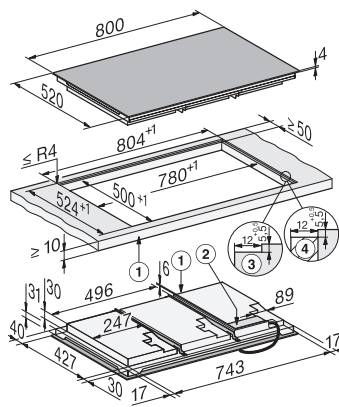
Accesorios suministrados

Cable de conexión	Sí
Cupón para set inicial M Sense	•

KM 8885-2 FL Diamond&MSense
Placa de inducción



KM8885-2FL Diamond & M Sense, surface-mounted
(*Fußnote) Installation drawing



KM8885-2FL Diamond&MSense, flush (*Fußnote)
(Installation drawing)