

KM 8765 FL Diamond

Placa de inducción

620 mm | Inducción total | Preparado para M Sense | DiamondFinish | Tira de luz



- Inducción total con un elegante listón de luz para hasta cuatro recipientes de cocción
- Ajustes precisos mediante cuatro reguladores deslizantes MultiSlide, incluida la conexión en red inteligente
- Menaje M Sense preparado para asistir los procesos de cocinado: M Sense ready
- Más resistente: DiamondFinish
- Con 620 mm de ancho para instalación enrasada o sobre encimera
- Tiempos de calentamiento más cortos gracias al nivel Booster

Código EAN: 4002516991540 / Número de material: 12953190 /
Número de material antiguo: 261876511B

General información	
Nombre del modelo	KM 8765 FL Diamond
Número de material del fabricante	12953190
Número EAN	4002516991540
Gama	Diamond
Tipo de calentamiento	
Tipo de calentamiento	Inducción
Tipo de instalación	
Independiente de la cocina	•
Diseño	
Elegante superficie de vitrocerámica	•
Color de la vitrocerámica	Negro grafito
Superficie resistente a los arañazos	DiamondFinish
Montaje enrasado	•
Montaje sobre encimera	•
Tira de luz	•
Dotación de zonas de cocción	
Número de zonas de cocción	1
Número de áreas de cocción	1
Número máximo de recipientes de cocción	4
1. zona/área de cocción	
Posición	Puede seleccionarse libremente
Tipo	Inducción total
Tamaño en mm	570x380
Potencia máx. en W	2600
Potencia máx. del Booster en W	3650
Confort de manejo	
Conexión con Miele@home	•
Con@ctivity	•
Reconocimiento de menaje y del tamaño de recipientes	•
M Sense ready	•
Manejo a través de teclas sensoras	MultiSlide
Color de las indicaciones	Blanco
Reconocimiento inteligente de recipientes	•
Modo profesional	•
Función Stop & Go	•
Función Limpieza	•
Función Recall	•
Minutero avisador	•
Desconexión de seguridad	•
Inicio automático de cocción	•
Mantenimiento del calor	•
Ajustes personalizables	•
Asistente de cocción	•
Eficiencia	
Consumo de potencia en estado desconectado en W	0,3
Consumo de potencia en modo standby en W	0,8

KM 8765 FL Diamond

Placa de inducción

620 mm | Inducción total | Preparado para M Sense | DiamondFinish | Tira de luz



Código EAN: 4002516991540 / Número de material: 12953190 /

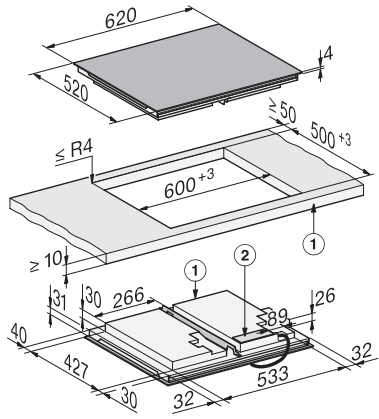
Número de material antiguo: 261876511B

Consumo de potencia en el modo preparado en red en W	2,0
Tiempo hasta la conexión automática en estado desconectado en red en min	10
Tiempo hasta la conexión automática en el modo preparado en red en min	10
Confort de mantenimiento	
Superficie vitrocerámica fácil limpieza	•
Seguridad	
Desconexión automática de seguridad	•
Función de bloqueo	•
Bloqueo de puesta en funcionamiento	•
Ventilador de refrigeración integrado	•
Protección contra el sobrecalentamiento	•
Indicador de calor residual	•
Datos técnicos	
Medidas (Al x An x Fo) en mm	66 x 620 x 520
Medidas (An x Fo) en mm	620 x 66 x 520
Medidas en mm (Ancho)	620
Medidas en mm (Alto)	66
Medidas en mm (Fondo)	520
Medidas del hueco (An x Fo) para montaje sobre encimera en mm	600 mm x 500 mm
Medidas del hueco (An x Fo) para montaje enrasado en mm	600/624 x 500/524
Altura de montaje con caja de conexiones en mm	66
Medidas del hueco en mm (ancho) para montaje sobre encimera	600 mm
Medidas del hueco en mm (fondo) para montaje sobre encimera	500 mm
Medida interior del hueco en mm (Ancho) para montaje enrasado	600
Medida interior del hueco en mm (Fondo) para montaje enrasado	500
Peso neto en kg	17
Medida exterior del hueco en mm (Ancho) para montaje enrasado	624
Medida exterior del hueco en mm (Fondo) para montaje enrasado	524
Potencia nominal total en kW	7,30
Longitud de la conducción eléctrica en m	1,6
Tensión en V	230
Frecuencia en Hz	50-60
Accesorios suministrados	
Cable de conexión	Sí

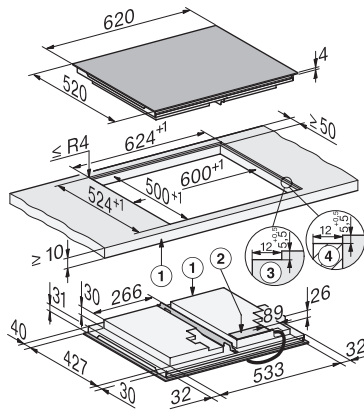
KM 8765 FL Diamond

Placa de inducción

620 mm | Inducción total | Preparado para M Sense | DiamondFinish | Tira de luz



KM8765FL surface-mounted (*Fußnote) Installation drawing



KM8765FL Diamond, flush (*Fußnote) (Installation drawing)