

KM 8695-2 FL MattFinish

Placa de inducción

936 mm | Inducción total | Preparado para M Sense | MattFinish



- Superficie mate resistente para un diseño de cocina sofisticado – MattFinish
- Inducción total hasta seis recipientes de cocción
- Ajustes precisos mediante seis reguladores deslizantes MultiSlide, incluida la conexión en red inteligente
- Menaje M Sense preparado para asistir los procesos de cocinado: M Sense ready
- Con 936 mm de ancho para instalación enrasada o sobre encimera
- Tiempos de calentamiento más cortos gracias al nivel Booster

Código EAN: 4002516997115 / Número de material: 12953180 /
Número de material antiguo: 261869551B

General information	
Nombre del modelo	KM 8695-2 FL MattFinish
Número de material del fabricante	12953180
Número EAN	4002516997115
Gama	Platinum
Tipo de calentamiento	
Tipo de calentamiento	Inducción
Tipo de instalación	
Independiente de la cocina	•
Diseño	
Elegante superficie de vitrocerámica	•
Color de la vitrocerámica	Negro mate
Superficie resistente a los arañazos	MattFinish
Montaje enrasado	•
Montaje sobre encimera	•
Dotación de zonas de cocción	
Número de zonas de cocción	1
Número de áreas de cocción	1
Número máximo de recipientes de cocción	6
1. zona/área de cocción	
Posición	Puede seleccionarse libremente
Tipo	Inducción total
Tamaño en mm	870x380
Potencia máx. en W	2600
Potencia máx. del Booster en W	3650
Confort de manejo	
Conexión con Miele@home	•
Con@ctivity	•
Reconocimiento de menaje y del tamaño de recipientes	•
M Sense ready	•
Manejo a través de teclas sensoras	MultiSlide
Color de las indicaciones	Blanco
Reconocimiento inteligente de recipientes	•
Modo profesional	•
Función Stop & Go	•
Función Limpieza	•
Función Recall	•
Minutero avisador	•
Desconexión de seguridad	•
Inicio automático de cocción	•
Mantenimiento del calor	•
Ajustes personalizables	•
Asistente de cocción	•
Eficiencia	
Consumo de potencia en estado desconectado en W	0,3
Consumo de potencia en modo standby en W	0,8
Consumo de potencia en el modo preparado en red en W	2,0

KM 8695-2 FL MattFinish

Placa de inducción

936 mm | Inducción total | Preparado para M Sense | MattFinish



Código EAN: 4002516997115 / Número de material: 12953180 /

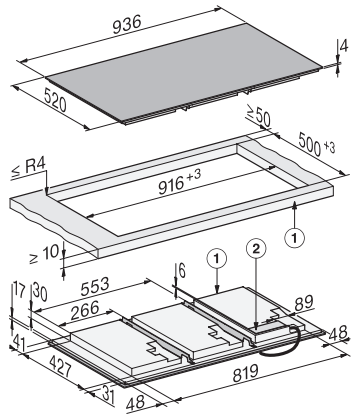
Número de material antiguo: 261869551B

Tiempo hasta la conexión automática en estado desconectado en red en min	10
Tiempo hasta la conexión automática en el modo preparado en red en min	10
Confort de mantenimiento	
Superficie vitrocerámica fácil limpieza	•
Seguridad	
Desconexión automática de seguridad	•
Función de bloqueo	•
Bloqueo de puesta en funcionamiento	•
Ventilador de refrigeración integrado	•
Protección contra el sobrecalentamiento	•
Indicador de calor residual	•
Datos técnicos	
Medidas (Al x An x Fo) en mm	51 x 936 x 520
Medidas (An x Fo) en mm	936 x 51 x 520
Medidas en mm (Ancho)	936
Medidas en mm (Alto)	51
Medidas en mm (Fondo)	520
Medidas del hueco (An x Fo) para montaje sobre encimera en mm	916 mm x 500 mm
Medidas del hueco (An x Fo) para montaje enrasado en mm	916/940 x 500/524
Altura de montaje con caja de conexiones en mm	51
Medidas del hueco en mm (ancho) para montaje sobre encimera	916 mm
Medidas del hueco en mm (fondo) para montaje sobre encimera	500 mm
Medida interior del hueco en mm (Ancho) para montaje enrasado	916
Medida interior del hueco en mm (Fondo) para montaje enrasado	500
Peso neto en kg	20
Medida exterior del hueco en mm (Ancho) para montaje enrasado	940
Medida exterior del hueco en mm (Fondo) para montaje enrasado	524
Potencia nominal total en kW	9,20
Longitud de la conducción eléctrica en m	1,6
Tensión en V	230
Frecuencia en Hz	50-60
Accesorios suministrados	
Cable de conexión	Sí

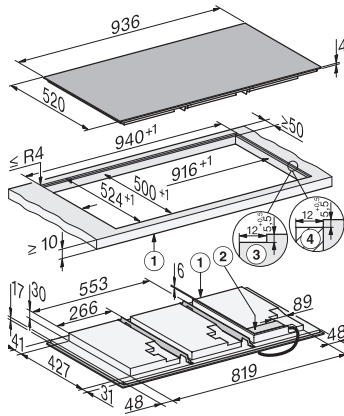
KM 8695-2 FL MattFinish

Placa de inducción

936 mm | Inducción total | Preparado para M Sense | MattFinish



KM8695-2FL, KM8695-2FL MattFinish, surface-mounted (*Fußnote) Installation drawing



KM8695-2FL, KM8695-2FL MattFinish, flush (*Fußnote) (Installation drawing)