

KM 8685-2 FL  
Placa de inducción  
800 mm | Inducción total | Preparado para M Sense



- Inducción total hasta seis recipientes de cocción
- Ajustes precisos mediante seis reguladores deslizantes MultiSlide, incluida la conexión en red inteligente
- Menaje M Sense preparado para asistir los procesos de cocinado: M Sense ready
- Tiempos de calentamiento más cortos gracias al nivel Booster
- Con 800 mm de ancho para instalación enrasada o sobre encimera

Código EAN: 4002516996781 / Número de material: 12953150 /  
Número de material antiguo: 261868541B

General information	
Nombre del modelo	KM 8685-2 FL
Número de material del fabricante	12953150
Número EAN	4002516996781
Tipo de calentamiento	
Tipo de calentamiento	Inducción
Tipo de instalación	
Independiente de la cocina	•
Diseño	
Elegante superficie de vitrocerámica	•
Color de la vitrocerámica	Negro
Montaje enrasado	•
Montaje sobre encimera	•
Dotación de zonas de cocción	
Número de zonas de cocción	1
Número de áreas de cocción	1
Número máximo de recipientes de cocción	6
1. zona/área de cocción	
Posición	Puede seleccionarse libremente
Tipo	Inducción total
Tamaño en mm	740x380
Potencia máx. en W	2600
Potencia máx. del Booster en W	3650
Confort de manejo	
Conexión con Miele@home	•
Con@ctivity	•
Reconocimiento de menaje y del tamaño de recipientes	•
M Sense ready	•
Manejo a través de teclas sensoras	MultiSlide
Color de las indicaciones	Blanco
Reconocimiento inteligente de recipientes	•
Modo profesional	•
Función Stop & Go	•
Función Limpieza	•
Función Recall	•
Minutero avisador	•
Desconexión de seguridad	•
Inicio automático de cocción	•
Mantenimiento del calor	•
Ajustes personalizables	•
Asistente de cocción	•
Eficiencia	
Consumo de potencia en estado desconectado en W	0,3
Consumo de potencia en modo standby en W	0,8
Consumo de potencia en el modo preparado en red en W	2,0
Tiempo hasta la conexión automática en estado desconectado en red en min	10

KM 8685-2 FL  
Placa de inducción  
800 mm | Inducción total | Preparado para M Sense



Código EAN: 4002516996781 / Número de material: 12953150 /  
Número de material antiguo: 261868541B

Tiempo hasta la conexión automática en el modo preparado en red en min 10

#### Confort de mantenimiento

Superficie vitrocerámica fácil limpieza

•

#### Seguridad

Desconexión automática de seguridad

•

Función de bloqueo

•

Bloqueo de puesta en funcionamiento

•

Ventilador de refrigeración integrado

•

Protección contra el sobrecalentamiento

•

Indicador de calor residual

•

#### Datos técnicos

Medidas (Al x An x Fo) en mm 51 x 800 x 520

Medidas (An x Fo) en mm 800 x 51 x 520

Medidas en mm (Ancho) 800

Medidas en mm (Alto) 51

Medidas en mm (Fondo) 520

Medidas del hueco (An x Fo) para montaje sobre encimera en mm 780 mm x 500 mm

Medidas del hueco (An x Fo) para montaje enrasado en mm 780/804 x 500/524

Altura de montaje con caja de conexiones en mm 51

Medidas del hueco en mm (ancho) para montaje sobre encimera 780 mm

Medidas del hueco en mm (fondo) para montaje sobre encimera 500 mm

Medida interior del hueco en mm (Ancho) para montaje enrasado 780

Medida interior del hueco en mm (Fondo) para montaje enrasado 500

Peso neto en kg 19

Medida exterior del hueco en mm (Ancho) para montaje enrasado 804

Medida exterior del hueco en mm (Fondo) para montaje enrasado 524

Potencia nominal total en kW 9,20

Longitud de la conducción eléctrica en m 1,6

Tensión en V 230

Frecuencia en Hz 50-60

#### Accesorios suministrados

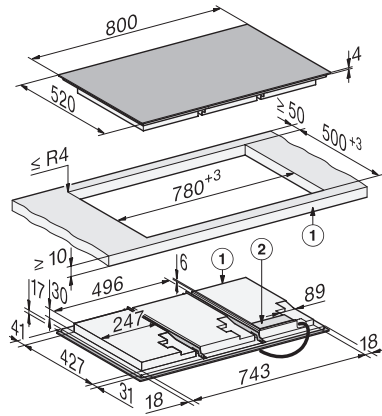
Cable de conexión

Sí

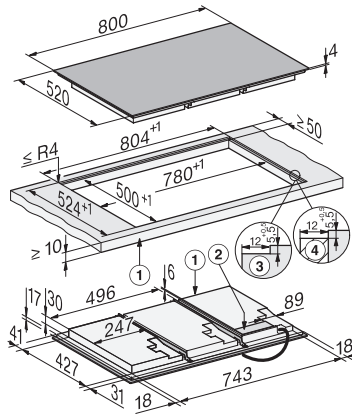
KM 8685-2 FL

Placa de inducción

800 mm | Inducción total | Preparado para M Sense



KM8685-2FL, KM8685-2FL MattFinish surface-mounted (\*Fußnote) Installation drawing



KM8685-2FL MattFinish, flush (\*Fußnote) (Installation drawing)