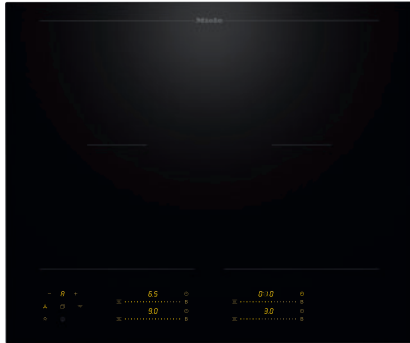


KM 8565 FL

Placa de inducción

620 mm | Áreas de cocción PowerFlex | Preparado para M Sense



- 4 zonas de cocción incl. 2 potentes áreas de cocción PowerFlex
- Ajustes precisos mediante cuatro reguladores deslizantes MultiSlide, incluida la conexión en red inteligente
- Menaje M Sense preparado para asistir los procesos de cocinado: M Sense ready
- Tiempos de calentamiento más cortos gracias al nivel Booster
- Con 620 mm de ancho para instalación enrasada o sobre encimera

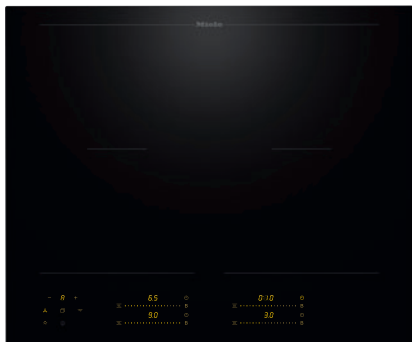
Código EAN: 4002516988724 / Número de material: 12953100 /  
Número de material antiguo: 261856511B

General information	
Nombre del modelo	KM 8565 FL
Número de material del fabricante	12953100
Número EAN	4002516988724
Gama	Gold
Tipo de calentamiento	
Tipo de calentamiento	Inducción
Tipo de instalación	
Independiente de la cocina	•
Diseño	
Elegante superficie de vitrocerámica	•
Color de la vitrocerámica	Negro
Montaje enrasado	•
Montaje sobre encimera	•
Dotación de zonas de cocción	
Número de zonas de cocción	4
Número de áreas de cocción	2
Número máximo de recipientes de cocción	4
Zonas de cocción PowerFlex	
Número	4
Tipo	Zona de cocción PowerFlex
Tamaño en mm	Ø 120 – 230
Potencia máx. en W	2100
Potencia máx. del Booster en W	3650
1. zona/área de cocción	
Posición	Izquierda
Tipo	Puente PowerFlex
Tamaño en mm	230x390
Potencia máx. en W	4200
Potencia máx. del Booster en W	7360
2. zona/área de cocción	
Posición	Derecha
Tipo	Zona PowerFlex
Tamaño en mm	230x390
Potencia máx. en W	4200
Potencia máx. del Booster en W	7360
Confort de manejo	
Conexión con Miele@home	•
Con@ctivity	•
Reconocimiento de menaje y del tamaño de recipientes	•
M Sense ready	•
Manejo a través de teclas sensoras	MultiSlide
Color de las indicaciones	Amarillo
Reconocimiento inteligente de recipientes	•
Función Stop & Go	•
Función Limpieza	•
Función Recall	•
Minutero avisador	•

KM 8565 FL

Placa de inducción

620 mm | Áreas de cocción PowerFlex | Preparado para M Sense



Código EAN: 4002516988724 / Número de material: 12953100 /

Número de material antiguo: 26185651B

Desconexión de seguridad	•
Inicio automático de cocción	•
Mantenimiento del calor	•
Ajustes personalizables	•
Asistente de cocción	•

#### Eficiencia

Consumo de potencia en estado desconectado en W	0,3
Consumo de potencia en modo standby en W	0,8
Consumo de potencia en el modo preparado en red en W	2,0
Tiempo hasta la conexión automática en estado desconectado en red en min	10
Tiempo hasta la conexión automática en el modo preparado en red en min	10

#### Confort de mantenimiento

Superficie vitrocerámica fácil limpieza	•
---	---

#### Seguridad

Desconexión automática de seguridad	•
Función de bloqueo	•
Bloqueo de puesta en funcionamiento	•
Ventilador de refrigeración integrado	•
Protección contra el sobrecalentamiento	•
Indicador de calor residual	•

#### Datos técnicos

Medidas (Al x An x Fo) en mm	51 x 620 x 520
Medidas (An x Fo) en mm	620 x 51 x 520
Medidas en mm (Ancho)	620
Medidas en mm (Alto)	51
Medidas en mm (Fondo)	520
Medidas del hueco (An x Fo) para montaje sobre encimera en mm	600 mm x 500 mm
Medidas del hueco (An x Fo) para montaje enrasado en mm	600/624 x 500/524
Altura de montaje con caja de conexiones en mm	51
Medidas del hueco en mm (ancho) para montaje sobre encimera	600 mm
Medidas del hueco en mm (fondo) para montaje sobre encimera	500 mm
Medida interior del hueco en mm (Ancho) para montaje enrasado	600
Medida interior del hueco en mm (Fondo) para montaje enrasado	500
Peso neto en kg	10
Medida exterior del hueco en mm (Ancho) para montaje enrasado	624
Medida exterior del hueco en mm (Fondo) para montaje enrasado	524
Potencia nominal total en kW	7,36
Longitud de la conducción eléctrica en m	1,6
Tensión en V	230
Frecuencia en Hz	50-60

KM 8565 FL

Placa de inducción

620 mm | Áreas de cocción PowerFlex | Preparado para M Sense



Código EAN: 4002516988724 / Número de material: 12953100 /  
Número de material antiguo: 26185651B

#### Accesorios suministrados

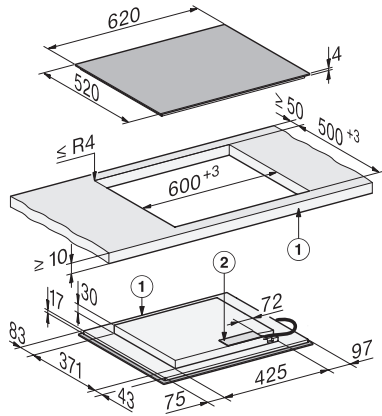
Cable de conexión

Sí

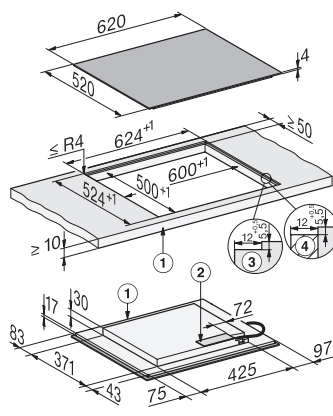
KM 8565 FL

Placa de inducción

620 mm | Áreas de cocción PowerFlex | Preparado para M Sense



KM8565FL, KM8565FL MattFinish, surface-mounted (\*Fußnote) Installation drawing



KM8565FL, KM8565FL MattFinish, flush (\*Fußnote) (Installation drawing)