

KM 8484 FL

Placa de inducción

806 mm | Zonas de cocción individuales y área de cocción PowerFlex XL



- 5 zonas de cocción, incl. una potente área de cocción PowerFlex XL
- Ajustes precisos mediante el regulador deslizante central SingleSlide incl. conexión en red
- Tiempos de calentamiento más cortos gracias al nivel Booster
- Con 806 mm de ancho para instalación enrasada o sobre encimera

Código EAN: 4002516976448 / Número de material: 12953090 /

Número de material antiguo: 26184841B

General information	
Nombre del modelo	KM 8484 FL
Número de material del fabricante	12953090
Número EAN	4002516976448
Gama	Gold
Tipo de calentamiento	
Tipo de calentamiento	Inducción
Tipo de instalación	
Independiente de la cocina	•
Diseño	
Elegante superficie de vitrocerámica	•
Color de la vitrocerámica	Negro
Montaje enrasado	•
Montaje sobre encimera	•
Dotación de zonas de cocción	
Número de zonas de cocción	5
Número de áreas de cocción	1
Número máximo de recipientes de cocción	5
Zonas de cocción PowerFlex	
Número	2
Tipo	Área de cocción PowerFlex XL
Tamaño en mm	Ø 120 – 230
Potencia máx. en W	2100
Potencia máx. del Booster en W	3650
1. zona/área de cocción	
Posición	Posición frontal izquierda
Tipo	Anillo de doble circuito
Tamaño en mm	Ø 100-160
Potencia máx. en W	1400
Potencia máx. del Booster en W	2200
2. zona/área de cocción	
Posición	posterior izquierda
Tipo	Anillo de doble circuito
Tamaño en mm	Ø 120 – 190
Potencia máx. en W	1850
Potencia máx. del Booster en W	3000
3. zona/área de cocción	
Posición	Posición centrada
Tipo	Anillo de doble circuito
Tamaño en mm	Ø 140-220
Potencia máx. en W	2300
Potencia máx. del Booster en W	3650
4. zona/área de cocción	
Posición	Derecha
Tipo	Área de cocción PowerFlex XL
Tamaño en mm	230x460

KM 8484 FL

Placa de inducción

806 mm | Zonas de cocción individuales y área de cocción PowerFlex XL



Código EAN: 4002516976448 / Número de material: 12953090 /

Número de material antiguo: 26184841B

Potencia máx. en W	4200
Potencia máx. del Booster en W	7360
Confort de manejo	
Conexión con Miele@home	•
Con@ctivity	•
Reconocimiento de menaje y del tamaño de recipientes	•
Manejo a través de teclas sensoras	SingleSlide
Color de las indicaciones	Amarillo
Detección permanente de recipientes de cocción	•
Función Stop & Go	•
Función Limpieza	•
Función Recall	•
Minutero avisador	•
Desconexión de seguridad	•
Inicio automático de cocción	•
Mantenimiento del calor	•
Ajustes personalizables	•
Eficiencia	
Consumo de potencia en estado desconectado en W	0,3
Consumo de potencia en modo standby en W	0,8
Consumo de potencia en el modo preparado en red en W	2,0
Tiempo hasta la conexión automática en estado desconectado en red en min	10
Tiempo hasta la conexión automática en el modo preparado en red en min	10
Confort de mantenimiento	
Superficie vitrocerámica fácil limpieza	•
Seguridad	
Desconexión automática de seguridad	•
Función de bloqueo	•
Bloqueo de puesta en funcionamiento	•
Ventilador de refrigeración integrado	•
Protección contra el sobrecalentamiento	•
Indicador de calor residual	•
Datos técnicos	
Medidas (Al x An x Fo) en mm	51 x 800 x 520
Medidas (An x Fo) en mm	800 x 51 x 520
Medidas en mm (Ancho)	800
Medidas en mm (Alto)	51
Medidas en mm (Fondo)	520
Medidas del hueco (An x Fo) para montaje sobre encimera en mm	750 mm - 780 mm x 490 mm - 500 mm
Medidas del hueco (An x Fo) para montaje enrasado en mm	780/804 x 500/524
Altura de montaje con caja de conexiones en mm	51
Medidas del hueco en mm (ancho) para montaje sobre encimera	750 mm - 780 mm
Medidas del hueco en mm (fondo) para montaje sobre encimera	490 mm - 500 mm
Medida interior del hueco en mm (Ancho) para montaje enrasado	780

KM 8484 FL

Placa de inducción

806 mm | Zonas de cocción individuales y área de cocción PowerFlex XL



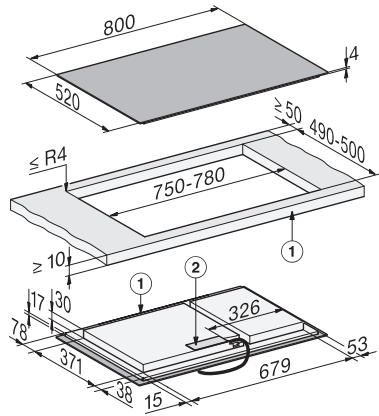
Código EAN: 4002516976448 / Número de material: 12953090 /
Número de material antiguo: 26184841B

Medida interior del hueco en mm (Fondo) para montaje enrasado	500
Peso neto en kg	13
Medida exterior del hueco en mm (Ancho) para montaje enrasado	804
Medida exterior del hueco en mm (Fondo) para montaje enrasado	524
Potencia nominal total en kW	7,36
Tensión en V	230
Frecuencia en Hz	50-60
Accesorios suministrados	
Cable de conexión	Sí

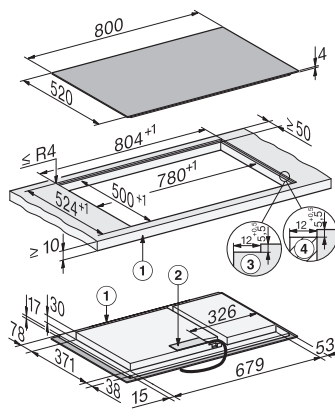
KM 8484 FL

Placa de inducción

806 mm | Zonas de cocción individuales y área de cocción PowerFlex XL



KM8484FL surface-mounted (*Fußnote) Installation drawing



KM8484FL flush (*Fußnote) (Installation drawing)