

KM 8462 FL

Placa de inducción

620 mm | Zonas de cocción individuales y área de cocción PowerFlex



- 4 zonas de cocción, incl. una potente área de cocción PowerFlex
- Ajustes precisos mediante el regulador deslizante central SingleSlide incl. conexión en red
- Tiempos de calentamiento más cortos gracias al nivel Booster
- Con 620 mm de ancho para instalación enrasada o sobre encimera

Código EAN: 4002516976363 / Número de material: 12953080 /  
Número de material antiguo: 261846211B

General information	
Nombre del modelo	KM 8462 FL
Número de material del fabricante	12953080
Número EAN	4002516976363
Gama	Gold
Tipo de calentamiento	
Tipo de calentamiento	Inducción
Tipo de instalación	
Independiente de la cocina	•
Diseño	
Elegante superficie de vitrocerámica	•
Color de la vitrocerámica	Negro
Montaje enrasado	•
Montaje sobre encimera	•
Dotación de zonas de cocción	
Número de zonas de cocción	4
Número de áreas de cocción	1
Número máximo de recipientes de cocción	4
Zonas de cocción PowerFlex	
Número	2
Tipo	Zona de cocción PowerFlex
Tamaño en mm	Ø 120 – 230
Potencia máx. en W	2100
Potencia máx. del Booster en W	3650
1. zona/área de cocción	
Posición	Posición frontal izquierda
Tipo	Anillo de doble circuito
Tamaño en mm	Ø 100-160
Potencia máx. en W	1400
Potencia máx. del Booster en W	2200
2. zona/área de cocción	
Posición	posterior izquierda
Tipo	Anillo de doble circuito
Tamaño en mm	Ø 120 – 190
Potencia máx. en W	1850
Potencia máx. del Booster en W	3000
3. zona/área de cocción	
Posición	Derecha
Tipo	Puente PowerFlex
Tamaño en mm	230x390
Potencia máx. en W	4200
Potencia máx. del Booster en W	7360
Confort de manejo	
Conexión con Miele@home	•
Con@ctivity	•
Reconocimiento de menaje y del tamaño de recipientes	•
Manejo a través de teclas sensoras	SingleSlide
Color de las indicaciones	Amarillo

KM 8462 FL

Placa de inducción

620 mm | Zonas de cocción individuales y área de cocción PowerFlex



Código EAN: 4002516976363 / Número de material: 12953080 /

Número de material antiguo: 26184621IB

Detección permanente de recipientes de cocción	•
Función Stop & Go	•
Función Limpieza	•
Función Recall	•
Minutero avisador	•
Desconexión de seguridad	•
Inicio automático de cocción	•
Mantenimiento del calor	•
Ajustes personalizables	•

#### Eficiencia

Consumo de potencia en estado desconectado en W	0,3
Consumo de potencia en modo standby en W	0,8
Consumo de potencia en el modo preparado en red en W	2,0
Tiempo hasta la conexión automática en estado desconectado en red en min	10
Tiempo hasta la conexión automática en el modo preparado en red en min	10

#### Confort de mantenimiento

Superficie vitrocerámica fácil limpieza	•
---	---

#### Seguridad

Desconexión automática de seguridad	•
Función de bloqueo	•
Bloqueo de puesta en funcionamiento	•
Ventilador de refrigeración integrado	•
Protección contra el sobrecalentamiento	•
Indicador de calor residual	•

#### Datos técnicos

Medidas (Al x An x Fo) en mm	51 x 620 x 520
Medidas (An x Fo) en mm	620 x 51 x 520
Medidas en mm (Ancho)	620
Medidas en mm (Alto)	51
Medidas en mm (Fondo)	520
Medidas del hueco (An x Fo) para montaje sobre encimera en mm	560 mm - 600 mm x 490 mm - 500 mm
Medidas del hueco (An x Fo) para montaje enrasado en mm	600/624 x 500/524
Altura de montaje con caja de conexiones en mm	51
Medidas del hueco en mm (ancho) para montaje sobre encimera	560 mm - 600 mm
Medidas del hueco en mm (fondo) para montaje sobre encimera	490 mm - 500 mm
Medida interior del hueco en mm (Ancho) para montaje enrasado	600
Medida interior del hueco en mm (Fondo) para montaje enrasado	500
Peso neto en kg	10
Medida exterior del hueco en mm (Ancho) para montaje enrasado	624
Medida exterior del hueco en mm (Fondo) para montaje enrasado	524
Potencia nominal total en kW	7,36

KM 8462 FL

Placa de inducción

620 mm | Zonas de cocción individuales y área de cocción PowerFlex



Código EAN: 4002516976363 / Número de material: 12953080 /

Número de material antiguo: 26184621B

Longitud de la conducción eléctrica en m	1,6
Tensión en V	230
Frecuencia en Hz	50-60

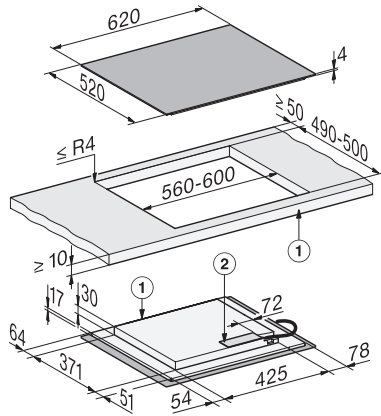
#### Accesorios suministrados

Cable de conexión	Sí
-------------------	----

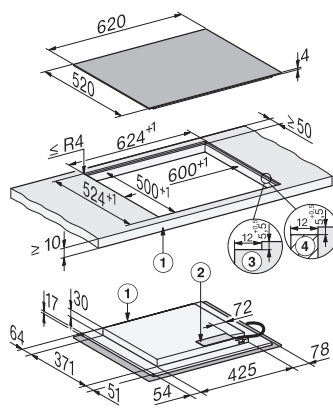
KM 8462 FL

Placa de inducción

620 mm | Zonas de cocción individuales y área de cocción PowerFlex



KM8462FL surface-mounted (\*Fußnote) Installation drawing



KM8462FL flush (\*Fußnote) (Installation drawing)