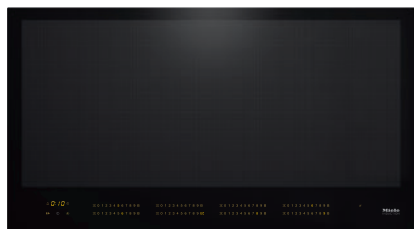


KM 7697 FL

Placa de inducción

con 936 mm de ancho y superficie de inducción total para la máxima flexibilidad



- Selección rápida e intuitiva con filas numéricas – SmartSelect
- Detección inteligente para hasta 6 recipientes de cocción
- Sin cerquillo para instalación enrasada o sobre encimera
- Amplio rango de potencia: función de "Mantener caliente" y TwinBooster
- Conexión con campana extractora con función automática Con@ctivity

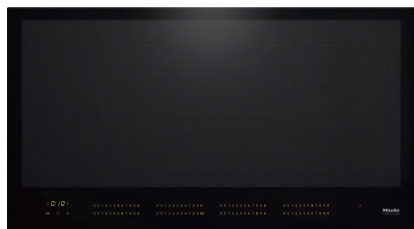
Código EAN: 4002516875406 / Número de material: 12724540 /
Número de material antiguo: 267697701B

Tipo de calentamiento	
Tipo de calentamiento	Inducción
Diseño	
Independiente de la cocina	•
Diseño	
Elegante superficie de vitrocerámica	•
Montaje enrasado	•
Color de la vitrocerámica	Negro
Montaje sobre encimera	•
Combinable con SmartLine	•
Dotación de zonas de cocción	
Número de áreas de cocción	1
Número máximo de recipientes de cocción	6
1. zona/área de cocción	
Posición	de libre selección
Tipo	Inducción total
Tamaño en mm	870x380
Potencia máx. del Booster en W	3300
Potencia máx. en W	2600
Potencia máx. TwinBooster en W	3650
Confort de manejo	
Miele@home	•
Manejo a través de teclas sensoras	SmartSelect
Función automática Con@ctivity	•
Reconocimiento de menaje y del tamaño de recipientes	•
Color de las indicaciones	Amarillo
Inicio automático de cocción	•
Función Stop & Go	•
Función Recall	•
Desconexión de seguridad	•
Ajustes personalizados (p. ej., señales acústicas)	•
Reconocimiento inteligente de recipientes	•
Ayuda de colocación	•
Función Limpieza	•
Minutero avisador	•
Mantenimiento del calor	•
Eficiencia y sostenibilidad	
Consumo de potencia en estado desconectado en W	0,5
Consumo de potencia en modo standby en W	1,0
Consumo de potencia en el modo preparado en red en W	2,0
Tiempo hasta la conexión automática en estado desconectado en red en min	20
Tiempo hasta la conexión automática en el modo preparado en red en min	20
Confort de mantenimiento	
Superficie vitrocerámica fácil limpieza	•
Seguridad	
Desconexión automática de seguridad	•
Función de bloqueo	•
Bloqueo de puesta en funcionamiento	•

KM 7697 FL

Placa de inducción

con 936 mm de ancho y superficie de inducción total para la máxima flexibilidad



Código EAN: 4002516875406 / Número de material: 12724540 /

Número de material antiguo: 26769770IB

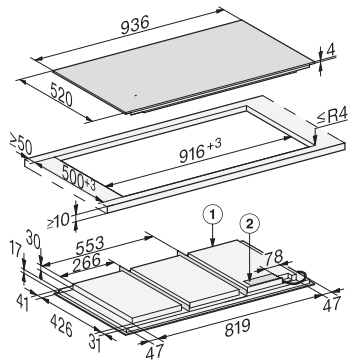
Ventilador de refrigeración integrado	•
Protección contra el sobrecalentamiento	•
Indicador de calor residual	•

Datos técnicos	
Medidas (Al x An x Fo) en mm	51 x 936 x 520
Medidas en mm (Ancho)	936
Medidas en mm (Alto)	51
Medidas en mm (Fondo)	520
Medidas del hueco en mm (ancho) para montaje sobre encimera	916
Medidas del hueco en mm (fondo) para montaje sobre encimera	500
Altura de montaje con caja de conexiones en mm	51
Medida interior del hueco en mm (Ancho) para montaje enrasado	916
Medida interior del hueco en mm (Fondo) para montaje enrasado	500
Peso neto en kg	21
Medida exterior del hueco en mm (Ancho) para montaje enrasado	940
Medida exterior del hueco en mm (Fondo) para montaje enrasado	524
Potencia nominal total en kW	11,00
Longitud de la conducción eléctrica en m	1,4
Tensión en V	230
Frecuencia en Hz	50-60
Accesorios suministrados	
Cable de conexión	Sí

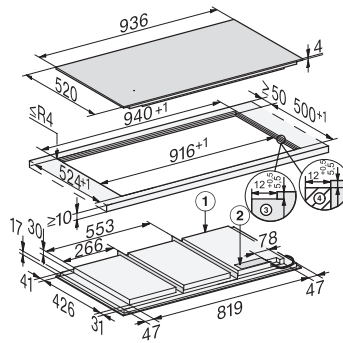
KM 7697 FL

Placa de inducción

con 936 mm de ancho y superficie de inducción total para la máxima flexibilidad



KM7697FL, KM7897FL, KM7897-1FLDiamond, KM7897-2FL Diamond (installation drawings) – on-set



KM7697FL, KM7897FL, KM7897-1FLDiamond, KM7897-2FL Diamond (installation drawings) – flush-fit