

WWG880 WCS PWash&TDos&Steam

Lavadora de carga frontal W1:

A -20 %* | 9 kg | 1.400 r. p. m. | SteamCare | Dosificación aut | QuickPowerWash



Código EAN: 4002516865872 / Número de material: 12722960 /
Número de material antiguo: 11WG8801E

Diseño	
Apto para instalación en columna	•
Side-by-side	•
Apta para hueco	•
Apertura de la puerta	derecha
Tipo de construcción	
Modelo	W1 White Edition
Carga frontal	•
Centrifugar	
R.p.m. de centrifugado máx.	1400
Stop aclarado	•
Función «sin centrifugado»	•
Diseño	
Color del aparato	Blanco loto
Color del panel de mandos	Blanco loto
Diseño de la puerta	Negro Obsidian con aro cromado
Color del selector giratorio	Blanco loto / Aro cromado
Tipo de panel de mandos	inclinado 5°
Tipo de manejo	Selector giratorio
Display	DirectSensor blanco, 7 segment
Eficiencia de limpieza	
Tecnología de lavado innovadora PowerWash	•
Dosificación automática del detergente TwinDos	•
Cápsulas monodosis CapDosing	•
Protección de la ropa	
Tambor protector	•
Carga en kg	9,0
Confort de manejo	
Conexión con Miele@home	•
Preselección de inicio hasta 24 h	•
Indicación de tiempo restante	•
Indicación de desarrollo del programa	•
Cajetín AutoClean	•
AddLoad	•
Eficiencia y sostenibilidad	
Clase de eficiencia energética (A – G)	A
Más eficiente que el valor máximo (52) de la clase de eficiencia energética A	20%
Consumo de energía ponderado por 100 programas para el ciclo de lavado en kWh	40
Consumo agua ponderado por ciclo en l	50
Clase de eficiencia del centrifugado (A – G)	B
Clase de emisiones de ruido acústico (en el centrifugado; A – D)	A
Nivel acústico durante el centrifugado en db(A) re 1 pW	72
Duración programa "ECO 40-60) en capacidad nominal	229
Consumo de potencia desconectado en W	0,40

- Testadas para dar cuidar tus prendas* durante 20 años
- Ahorrar aún más energía con A -20 %**
- SteamCare reduce el tiempo de planchado hasta un 50 % y refresca las prendas
- Dosificación precisa y automática de detergente con TwinDos®***
- QuickPowerWash garantiza resultados eficaces y rápidos en solo 49 minutos****

* Durante la fase de desarrollo de la serie de lavadoras W1, Miele ha sometido a pruebas varios modelos y piezas principales durante 5.000 ciclos de lavado en varios programas. Más información: miele.com/20years

** 20 % más eficiente que el valor límite (52) de la clase de eficiencia energética A.

*** Para uso exclusivo con el detergente UltraPhase de Miele.

**** Esto se aplica a todas las lavadoras Miele que permiten realizar los parámetros del proceso y de la máquina indicados en el resumen del informe de prueba WL 1110/18.



WWG880 WCS PWash&TDos&Steam

Lavadora de carga frontal W1:

A -20 %* | 9 kg | 1.400 r. p. m. | SteamCare | Dosificación aut | QuickPowerWash



Código EAN: 4002516865872 / Número de material: 12722960 /

Número de material antiguo: 11WG8801E

Consumo de potencia preparado en red en W	0,80
Lavado a baja temperatura «frío» y «20 °C»	•
Control automático de carga	•
Contador de cantidades de agua	•
Control de espuma	•
Motor ProfiEco	•
Programas de lavado	
QuickPowerWash	•
Algodón	•
Algodón con Prelavado	•
Sintéticos/Mezcla de algodón	•
Delicado	•
Camisas	•
Lana (lavado a mano)	•
Exprés 20	•
Refrescar (vapor)	•
Desagüe/Centrifugado	•
ECO 40-60	•
Extra Lavado	
Corto	•
Prealisar con vapor	•
Avisador acústico	•
Seguridad	
Sistema Watercontrol	Watercontrol-System
Seguro para niños	•
Código PIN	•
Interfaz óptica	•
Datos técnicos	
Medidas en mm (Ancho)	596
Medidas en mm (Alto)	850
Medidas en mm (Fondo)	643
Fondo con la puerta abierta en mm	1077
Peso neto en kg	80
Potencia nominal total en kW	2,10-2,40
Tensión en V	220-240
Fusibles en A	10
Frecuencia en Hz	50
Longitud de la conducción eléctrica en m	2
Accesorios suministrados	
3 cápsulas	•
UltraPhase 1 + 2	•
Cupón para 5 cartuchos de Miele UltraPhase	•

WWG880 WCS PWash&TDos&Steam

Lavadora de carga frontal W1:

A -20 %* | 9 kg | 1.400 r. p. m. | SteamCare | Dosificación aut | QuickPowerWash



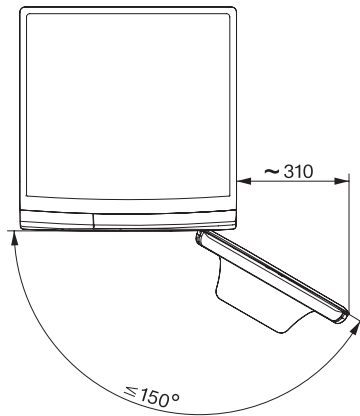
W1 drawing, facia 5 degree, measures in mm



W1 drawing, facia 5 degree, measures in mm



W1 drawing, facia 5 degree, measures in mm



W1 drawing, facia 5 degree, measures in mm