

H 2467 BP ACTIVE

Horno multifunción

en diseño moderno con conectividad, pirólisis y guías telescópicas FlexiClip.



- Display con texto claro con mandos: EasyControl Plus
- Mínimo esfuerzo de limpieza: dotación con función pirólisis
- Conexión a red con WiFi: Miele@home
- Resultados perfectos garantizados Programas Automáticos
- Para que todo quede con un acabado crujiente: Función AirFry



Código EAN: 4002516861966 / Número de material: 12691580 /
Número de material antiguo: 222467251B

Diseño constructivo	
Horno empotrable	•
Color	Obsidian Black
Ventajas Miele	
Calentamiento rápido	•
Funciones	
Aire caliente plus	•
Calor de bóveda y solera	•
AirFry	•
Cocción intensiva	•
Grill con recirculación de aire	•
Grill	•
Aire caliente Eco	•
Programas automáticos	•
Confort de manejo	
Conexión con Miele@home	•
Display	EasyControl Plus
MultiLingua	•
Indicación de la hora	•
Minutero avisador	•
Programación de inicio de cocción	•
Programación de fin de cocción	•
Programación de tiempos de cocción	•
Indicación de la temperatura real	•
Indicación de la temperatura teórica	•
Señal acústica al alcanzar la temperatura teórica	•
Propuesta de temperatura	•
Ajustes individuales	•
Eficiencia y sostenibilidad	
Clase de eficiencia energética (A+++ – D)	A+
Consumo de potencia en estado desconectado en W	0,5
Consumo de potencia en modo standby en W	1,0
Consumo de potencia en el modo preparado en red en W	2,0
Tiempo hasta la conexión automática en el modo preparado en red en min	20
Duración hasta conex. auto. preparado en red en min	20
Tiempo hasta la conexión automática en estado desconectado en red en min	20
Confort de mantenimiento	
Autolimpieza pirolítica	•
Puerta CleanGlass	•
Seguridad	
Sistema de enfriamiento del aparato con frente frío	•
Desconexión automática de seguridad	•
Bloqueo de puesta en funcionamiento	•
Bloqueo de puerta durante pirólisis	•
Datos técnicos	
Volumen interior en l	76

H 2467 BP ACTIVE

Horno multifunción

en diseño moderno con conectividad, pirólisis y guías telescópicas FlexiClip.



Código EAN: 4002516861966 / Número de material: 12691580 /

Número de material antiguo: 222467251B

Número de niveles de bandeja	5
Número de niveles de bandeja del horno 1	5
Número de niveles de bandeja del horno 2	5
Identificación de los niveles de bandeja	•
Iluminación interior	1 Spot halógeno
Temperaturas en °C	30–300
Temperaturas mín. en °C	30
Temperaturas máx. en °C	300
Ancho del hueco mín. en mm	560
Ancho del hueco máx. en mm	568
Alto del hueco mín. en mm	590
Alto del hueco máx. en mm	595
Fondo del hueco en mm	550
Ancho del aparato en mm	595
Alto del aparato en mm	596
Fondo del aparato en mm	568
Peso neto en kg	47,0
Potencia nominal total en kW	3,60
Tensión en V	220-240
Frecuencia en Hz	50
Fusibles en A	16
Número de fases	1
Cable de conexión con clavija de enchufe	•
Longitud de la conducción eléctrica en m	1,50
Sustitución de lámparas	Cliente
Accesorios suministrados	
Bandeja de repostería con PerfectClean HBB 71	1
Bandeja universal con PerfectClean HUBB 71	1
Parrilla	1
Guías telescópicas FlexiClip HFC 70-C (par)	1
Listones portabandejas extraíbles (par)	1

Display en varios idiomas

Display disponible en varios idiomas gracias a Multilingua

bahasa malaysia, dansk,
deutsch, english, español,
français, hrvatski, italiano,
magyar, nederlands, norsk,
polski, português, русский,
română, slovenčina,
slovenščina, srpski, suomi,
svenska, türkçe, українська,
čeština, ελληνικά,
????????????, ???, ?
??, ??????, ????

H 2467 BP ACTIVE

Horno multifunción

en diseño moderno con conectividad, pirólisis y guías telescópicas FlexiClip.



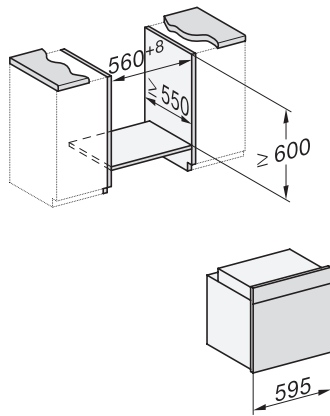
installation H7000 XL, installation drawing



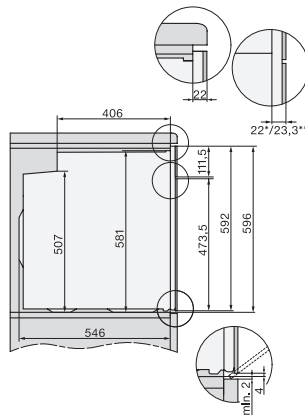
side view H7000 XL, installation drawings



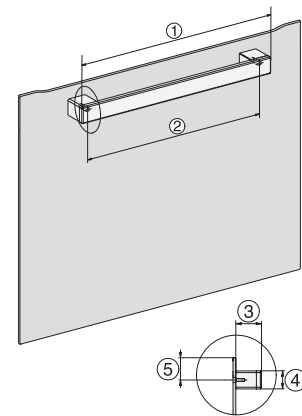
built-in H7000 XL, installation drawing



Installation H7000 XL underframe, installation drawings



side view H7000 XL build-under, installation drawing



H2465B, H2465BP, H2466B, H2466BP, H2467B, H2467BP, H2468B, H2468BP, H2469B, H2469BP installation drawings