

H 2467 B ACTIVE

Horno multifunción

en diseño elegante con conectividad, PerfectClean y guía telescópica FlexiClip.



- Display con texto claro con mandos: EasyControl Plus
- Limpieza particularmente fácil: dotación PerfectClean
- Conexión a red con WiFi: Miele@home
- Resultados perfectos garantizados Programas Automáticos
- Para que todo quede con un acabado crujiente: Función AirFry



Código EAN: 4002516861454 / Número de material: 12691570 /

Número de material antiguo: 222467241B

General information	
Model identifier	H 2467 B ACTIVE
Número de material del fabricante	12691570
EAN number	4002516861454
Gama	Silver
Diseño constructivo	
Horno de integración	•
Color del aparato	Negro Obsidian
Ventajas Miele	
Calentamiento rápido	•
Funciones	
Aire caliente plus	•
Cocción intensiva	•
Calor de bóveda y solera	•
Calor de solera	•
Grill con recirculación de aire	•
AirFry	•
Grill	•
Aire caliente Eco	•
Programas automáticos	•
Confort de manejo	
Conexión con Miele@home	•
Display	EasyControl Plus
MultiLingua	•
Indicación de la hora	•
Minutero avisador	•
Programación de inicio de cocción	•
Programación de fin de cocción	•
Programación de tiempos de cocción	•
Indicación de la temperatura real	•
Indicación de la temperatura teórica	•
Señal acústica al alcanzar la temperatura teórica	•
Propuesta de temperatura	•
Ajustes individuales	•
Eficiencia y sostenibilidad	
Clase de eficiencia energética (A+++ – D)	A+
Consumo de potencia en estado desconectado en W	0,3
Consumo de potencia en modo standby en W	0,8
Consumo de potencia en el modo preparado en red en W	2,0
Tiempo hasta la conexión automática en el modo preparado en red en min	20
Duración hasta conex. auto. preparado en red en min	20
Tiempo hasta la conexión automática en estado desconectado en red en min	20
Confort de mantenimiento	
Interior del horno con PerfectClean y pared trasera catalítica	•

H 2467 B ACTIVE

Horno multifunción

en diseño elegante con conectividad, PerfectClean y guía telescópica FlexiClip.



Código EAN: 4002516861454 / Número de material: 12691570 /

Número de material antiguo: 222467241B

Puerta CleanGlass

•

Seguridad

Sistema de enfriamiento del aparato con frente frío

•

Desconexión automática de seguridad

•

Bloqueo de puesta en funcionamiento

•

Datos técnicos

Volumen interior en l

76

Apertura de la puerta

Parte inferior

Número de niveles de bandeja

5

Identificación de los niveles de bandeja

•

Iluminación interior

1 halógeno

Tipo de enchufe

Enchufe Schuko con toma de tierra

Ancho del hueco mín. en mm

560

Ancho del hueco máx. en mm

568

Alto del hueco mín. en mm

590

Alto del hueco máx. en mm

595

Fondo del hueco en mm

550

Peso neto en kg

42,0

Potencia nominal total en kW

3,50

Longitud de la conducción eléctrica en m

1,50

Tensión en V

220-240

Frecuencia en Hz

50

Fusibles en A

16

Número de fases

1

Cable de conexión con clavija de enchufe

•

Sustitución de lámparas

Cliente

Accesorios suministrados

Bandeja de repostería con PerfectClean HBB 71

1

Bandeja universal con PerfectClean HUBB 71

1

Parrilla

1

Guías telescópicas FlexiClip HFC 70-C (par)

1

Listones portabandejas extraíbles (par)

1

Display en varios idiomas

Display disponible en varios idiomas gracias a MultiLingua

☐☐☐☐☐☐☐☐, ☐☐, ☐

☐☐☐, deutsch, dansk,

english, suomi, français,

ελληνικά, italiano, ☐☐☐,

☐☐☐, hrvatski, bahasa

malaysia, nederlands, norsk,

polski, português, română,

русский, svenska, srpski,

slovenčina, slovenščina,

español, čeština, türkçe,

українська, magyar

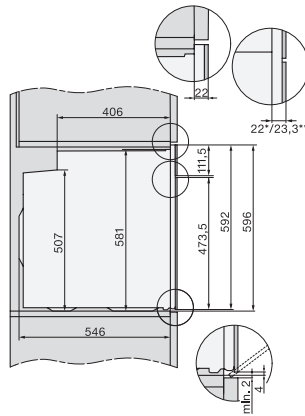
H 2467 B ACTIVE

Horno multifunción

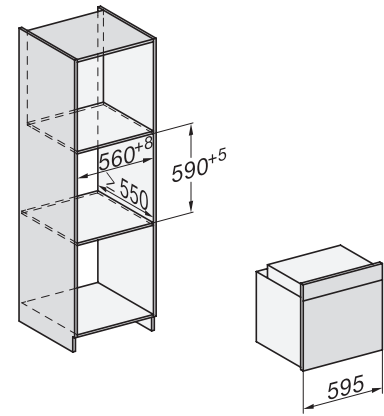
en diseño elegante con conectividad, PerfectClean y guía telescópica FlexiClip.



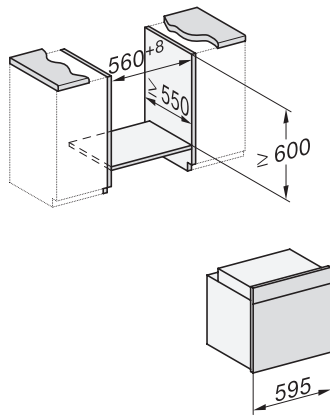
installation H7000 XL, installation drawing



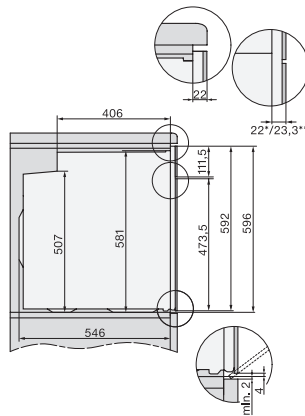
side view H7000 XL, installation drawings



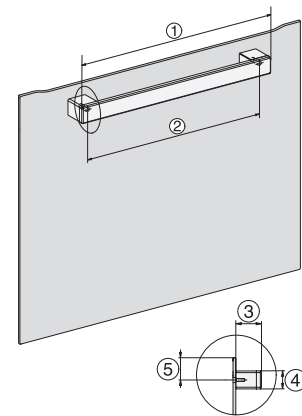
built-in H7000 XL, installation drawing



Installation H7000 XL underframe, installation drawings



side view H7000 XL build-under, installation drawing



H2465B, H2465BP, H2466B, H2466BP, H2467B, H2467BP, H2468B, H2468BP, H2469B, H2469BP installation drawings