

G 5410 SCi Active Plus  
Lavavajillas de integración  
para resultados de secado óptimos gracias al secado AutoOpen.



- Los mejores resultados en menos de una hora: QuickPowerWash
- Máxima optimización del espacio para la cubertería: la bandeja MultiFlex 3D
- Lavavajillas Freshwater: desde 6.0 l de consumo de agua en el programa automático
- Ahorro de hasta un 50 % de energía: toma de agua caliente
- Dotación flexible de los cestos para adaptarlos a tu rutina: cestos Comfort



Código EAN: 4002516840565 / Número de material: 12664870 /  
Número de material antiguo: 215410571B

<b>Tipo de construcción</b>	
Lavavajillas de integración	•
Lavavajillas de 60 cm	•
<b>Diseño</b>	
Color del panel de mandos	Acero inoxidable CleanSteel
Tipo de panel de mandos	Panel de mandos recto
Tipo de manejo	Tecla de selección programa
Display	Display de 7 segmentos de 3 dígitos
Color del display	Blanco
<b>Confort</b>	
Indicación de tiempo restante	•
Preselección de inicio hasta 24 h	•
Pilotos de funcionamiento	Display
<b>Eficiencia y sostenibilidad</b>	
Clase eficiencia energética (A-G)	B
Consumo de agua en el programa Automático en l a partir de	6,0
Consumo de agua del programa Eco en litros por ciclo	8,4
Consumo de electricidad en el programa ECO en kW	0,64
Consumo energético programa Eco en kWh en 100 programas	64
Valor de consumo de la conexión de agua caliente en el programa ECO en kWh	0,40
Duración del programa ECO en minutos	199
Clase nivel acústico	B
Nivel acústico en dB (A)	44
Tecnología EcoPower	•
Higiene probada	•
Toma de agua caliente	•
Media carga	•
<b>Calidad de resultados</b>	
Lavavajillas Freshwater	•
SensorDry	•
Secado activo por condensación	•
BrilliantGlassCare	•
<b>Programas de lavado</b>	
QuickPowerWash	•
ECO	•
Automático	•
Intensivo 75 °C	•
Delicado	•
<b>Opciones de lavado</b>	
Exprés	•
Extra limpio	•
Extra seco	•
<b>Dotación de los cestos</b>	
Alojamiento de cubertería	Bandeja MultiFlex 3D

G 5410 SCi Active Plus  
Lavavajillas de integración  
para resultados de secado óptimos gracias al secado AutoOpen.



Código EAN: 4002516840565 / Número de material: 12664870 /  
Número de material antiguo: 215410571B

Soporte para tazas FlexCare	1
Diseño de los cestos	Comfort
Número de servicios normalizados	14

#### Seguridad

Sistema Waterproof	•
Seguro para niños	•

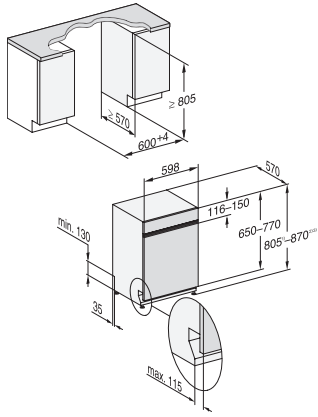
#### Datos técnicos

Ancho mínimo del hueco en mm	600
Ancho máximo del hueco en mm	600
Alto mínimo del hueco en mm	805
Alto máximo del hueco en mm	870
Fondo del hueco en mm	570
Ancho del aparato en mm	598
Alto del aparato en mm	805
Fondo del aparato en mm	570
Fondo del aparato con la puerta abierta en cm	116,5
Peso neto en kg	44,7
Potencia nominal total en kW	2,00
Tensión en V	230
Fusibles en A	10
Número de fases	1
Estándar de frecuencia eléctrica	50
Longitud de la manguera de entrada de agua en cm	1,50
Longitud de la manguera de desagüe en cm	1,50
Longitud de la conducción eléctrica en m	1,70
Peso mín. de la placa frontal en kg	3,0
Peso máx. de la placa frontal en kg	10,0
[Reequipable por el Servicio Post-venta al mín.]	9,0
[Reequipable por el Servicio Post-venta al máx.]	19,0

#### Accesorios suministrados

1 Paquete UltraTabs (20 unidades)	•
Cupón canjeable por 1 paquete de UltraTabs (20 unidades) o 3 paquetes (de 60 unidades cada uno) a un precio especial	•

G 5410 SCi Active Plus  
Lavavajillas de integración  
para resultados de secado óptimos gracias al secado AutoOpen.



G7000, integrated dishwasher, 60cm (installation drawing)