

CVA 7845

Máquina de café de integración con DirectWater
increíble diseño y CoffeeSelect y AutoDescale para los más exigentes..



- Gran display con sensor de proximidad: M Touch + MotionReact
- Tres depósitos de granos de café: CoffeeSelect
- Descalcificación y limpieza automáticas: AutoDescale y AutoClean
- Posicionamiento perfecto: gracias al CupSensor patentado
- Dos cafés a la vez con una pulsación: OneTouch for Two

Código EAN: 4002516825425 / Número de material: 12642370 /
Número de material antiguo: 297845501B

Diseño	
Color del aparato	Beige perlado
Diseño constructivo	
Máquina de café empotrable	•
VitroLine	•
ArtLine	•
Ventajas Miele	
AromaticSystemFresh	•
CoffeeSelect	•
Preparación OneTouch	•
Preparación OneTouch for Two	•
Café doble	•
Perfiles de usuarios programables	10
Molinillo cónico que mantiene el aroma	•
Grado de molido programable	•
Cantidad de café molido programable	•
Cantidad de agua programable	•
Temperatura del agua programable	•
Cantidad de leche programable	•
Cantidad de espuma de leche programable	•
Aromatización programable	•
TeaTimer	•
Confort de manejo	
Conexión Miele@home	•
Display	M Touch
MotionReact: la luz se enciende al aproximarse	•
MotionReact: el display se enciende al aproximarse	•
CupSensor	•
PerformanceMode	•
Recipiente para la leche EasyClick	•
DirectWater	•
ComfortDoor	•
Tirador de la puerta oculto	•
BrilliantLight	•
Iluminación de la unidad central	•
Modo Experto	•
MultiLingua	•
MyMiele	•
Función Ayuda	•
Número de tipos de café	3
Número de depósitos para granos de café	3
Capacidad del depósito de granos de café A en g	150
Capacidad del depósito de granos de café B en g	300
Capacidad del depósito de granos de café C en g	150
Capacidad del depósito para granos de café en g	600
Depósitos de granos de café extraíbles	•
Capacidad del depósito del agua en l	2,7
Capacidad del recipiente para la leche en l	0,7
Capacidad del recipiente para posos en unidades	17
Capacidad de la bandeja colectora en l	1,6

CVA 7845

Máquina de café de integración con DirectWater
increíble diseño y CoffeeSelect y AutoDescale para los más exigentes..



Código EAN: 4002516825425 / Número de material: 12642370 /
Número de material antiguo: 297845501B

Fácil acceso a los depósitos	•
Indicación de la hora	•
Sincronización del reloj	•
Indicación de la fecha	•
Hora de conexión programable	•
Hora de desconexión programable	•
Tiempo en Standby programable	•
Ajustes personalizados	•
Tipos de bebidas	
Cantidades de bebidas seleccionables en ml	20-300
Ristretto simple	•
Ristretto doble	•
Espresso simple	•
Espresso doble	•
Café simple	•
Café doble	•
Café largo simple	•
Café largo doble	•
Cappuccino simple	•
Cappuccino doble	•
Latte Macchiato simple	•
Latte Macchiato doble	•
Leche caliente simple	•
Leche caliente doble	•
Espuma de leche simple	•
Espuma de leche doble	•
Espresso Macchiato simple	•
Espresso Macchiato doble	•
Cappuccino italiano simple	•
Cappuccino italiano doble	•
Flat white simple	•
Flat white doble	•
Café au lait simple	•
Café au lait doble	•
Caffè Latte simple	•
Caffè Latte doble	•
Caffè Americano simple	•
Caffè Americano doble	•
Long black simple	•
Long black doble	•
Agua caliente simple	•
Agua caliente doble	•
Agua caliente simple	•
Agua caliente doble	•
Té negro simple	•
Té negro doble	•
Té de hierbas simple	•
Té de hierbas doble	•
Té de frutas simple	•
Té de frutas doble	•
Té verde simple	•

CVA 7845

Máquina de café de integración con DirectWater
increíble diseño y CoffeeSelect y AutoDescale para los más exigentes..

Código EAN: 4002516825425 / Número de material: 12642370 /
Número de material antiguo: 297845501B

Té verde doble	•
Té blanco simple	•
Té blanco doble	•
Té japonés simple	•
Té japonés doble	•
Chai Latte simple	•
Chai Latte doble	•
Jarra de café	•
Jarra de té	•
Eficiencia y sostenibilidad	
Modo Eco para ahorrar energía ajustable	•
Consumo de potencia en modo standby en W	0,8
Consumo de potencia en el modo preparado en red en W	1,4
Tiempo hasta la conexión automática en estado desconectado en red en min	20
Tiempo hasta la conexión automática en el modo preparado en red en min	20
Confort de mantenimiento	
AutoDescale (descalcificación automática)	•
Descalcificación manual	•
AutoClean	•
Aclarado automático del conducto para la leche con agua del depósito	•
Cómodos programas de limpieza	•
Función de aclarado automático	•
ComfortClean	•
Conducto para la leche extraíble	•
Unidad central extraíble	•
Grado de dureza del agua ajustable	•
Seguridad	
Bloqueo de puesta en funcionamiento	•
Datos técnicos	
Ancho mínimo del hueco en mm	560
Ancho máximo del hueco en mm	568
Alto mínimo del hueco en mm	450
Alto máximo del hueco en mm	452
Fondo del hueco en mm	550
Altura de la salida de la bebida ajustable en cm	16,5
Altura de la salida de la bebida ajustable en cm	4,0
Ancho del aparato en mm	595
Alto del aparato en mm	455
Fondo del aparato en mm	475
Fondo con la puerta abierta en cm	108,0
Potencia nominal total en kW	1,45
Tensión en V	220-240
Fusibles en A	10
Número de fases	1
Longitud de la manguera de entrada de agua en m	1,5
Longitud de la conducción eléctrica en m	2,0
Accesorios suministrados	
Recipiente de cristal para la leche	•

CVA 7845

Máquina de café de integración con DirectWater
increíble diseño y CoffeeSelect y AutoDescale para los más exigentes..



Código EAN: 4002516825425 / Número de material: 12642370 /

Número de material antiguo: 297845501B

Cartucho para la descalcificación

•

AutoCleaner

•

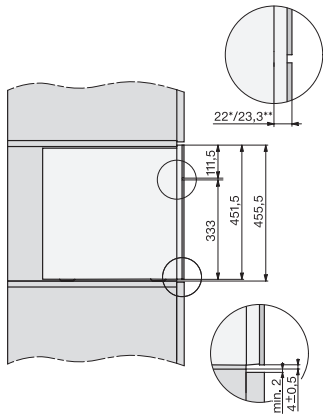
Display en varios idiomas

Display disponible en varios idiomas gracias a MultiLingua

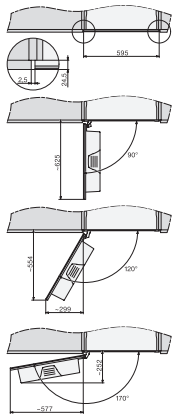
bahasa malaysia, dansk,
deutsch, english, english
(AU), english (CA),
english (GB), english
(US), español, français,
français (CA), français
(FR), hrvatski, italiano,
magyar, nederlands,
norsk, polski, português,
русский, română,
slovenčina, slovenščina,
srpski, suomi, svenska,
türkçe, українська, čeština,
ελληνικά, , , ,
,

CVA 7845

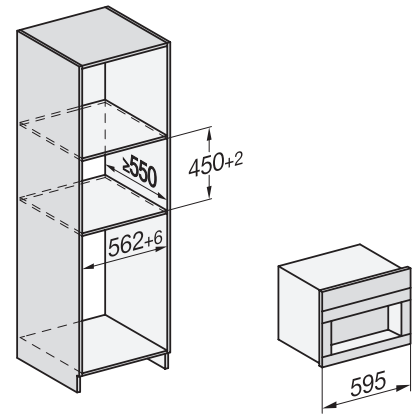
Máquina de café de integración con DirectWater increíble diseño y CoffeeSelect y AutoDescalce para los más exigentes..



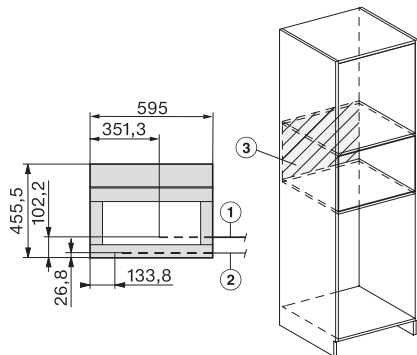
CVA7000, side view (*footnote) (installation drawing)



CVA7000, top view (installation drawings)



CVA7000, Built-in larder unit for appliances with fresh water connection (built in)



CVA7000, installation (installation drawings)