

KMDA 7876 FL-U 125 Gala Ed

Placa de inducción con extractor integrado

y MattFinish con 2 áreas PowerFlex XL para recirculación de aire



- Superficie noble para un diseño de cocina único: MattFinish
- El TwolnOne más silencioso de Miele: motor Silence
- Instalación flexible: Plug&Play o aire de recirculación guiado
- 4 amplias zonas de cocción incl. 2 zonas PowerFlex XL
- Conexión con Con@ctivity y Miele@home

Código EAN: 4002516822011 / Número de material: 12514930 /

Número de material antiguo: 267876791B

Promoción de aniversario	
Modelos del 125 ^o aniversario	•
125 Gala Edition	•
Diseño	
Placa de inducción con extractor integrado	•
Funciones	
Recirculación de aire guiada con accesorios especiales (no incluidos en el suministro)	Recirculación del aire
Recirculación de aire guiada con accesorios especiales (no incluidos en el suministro)	DFK-xxxx, DUU 1500, DUU 600
Recirculación de aire no guiada (instalación Plug&Play)	Sí
Diseño	
Elegante superficie vitrocerámica	•
Montaje enrasado	•
Superficie resistente a los arañazos	MattFinish
Color de la vitrocerámica	Negro mate
Efecto antihuellas	•
Montaje sobre encimera	•
Sistema de extracción enrasado	•
Color de la rejilla de la cubierta	Negro
Color del filtro para la grasa	Negro
Dotación de zonas de cocción	
Número de zonas de cocción	4
Número de áreas de cocción	2
Número máximo de recipientes de cocción	4
Zonas de cocción PowerFlex	
Número	4
Tipo	Zona de cocción PowerFlex XL
Diámetro en mm	Ø 150 – 230
Potencia en W	2100
Booster en W	3000
TwinBooster en W	3650
1. zona/área de cocción	
Posición	izquierda
Tipo	Área de cocción PowerFlex XL
Tamaño en mm	230x460
Potencia máx. del Booster en W	4800
Potencia máx. en W	3400
Potencia máx. TwinBooster en W	7300
2. zona/área de cocción	
Posición	derecha
Tipo	Zona PowerFlex XL
Tamaño en mm	230x460
Potencia máx. del Booster en W	4800
Potencia máx. en W	3400
Potencia máx. TwinBooster en W	7300

KMDA 7876 FL-U 125 Gala Ed

Placa de inducción con extractor integrado

y MattFinish con 2 áreas PowerFlex XL para recirculación de aire



Código EAN: 4002516822011 / Número de material: 12514930 /

Número de material antiguo: 267876791B

Confort de manejo	
Miele@home	•
Manejo a través de teclas sensoras	ComfortSelect White
Función automática Con@ctivity	•
Indicación digital de los niveles de potencia	•
Color de las indicaciones	Blanco
Inicio automático de cocción	•
Detección permanente de recipientes de cocción	•
Mantenimiento del calor	•
Función Stop & Go	•
Función Recall	•
Minutero avisador	•
Desconexión de seguridad	•
Ajustes personalizados (p. ej., señales acústicas)	•
Indicación de saturación del filtro de carbón activo	•
Desconexión posterior 5/15 min.	•
Indicación de saturación del filtro de grasas	•
Eficiencia y sostenibilidad	
Motor ECO	•
Confort de mantenimiento	
Superficie vitrocerámica fácil limpieza	•
CleanCover para limpieza fácil del interior de la campana	•
Función Limpieza	•
Sistema de filtrado	
Número de filtros de grasa de metal de acero inoxidable aptos para lavavajillas (10 capas)	1
Salida de aire	
Nivel acústico mín. (dB(A) re1pW) según EN 60704-3	41,0
Recirculación del aire	
Potencia de extracción mín. (m³/h) según EN 61591	145
Potencia de extracción máx. (m³/h) según EN 61591	465
En nivel Booster: potencia de extracción en m³/h según EN 61591	510
Nivel acústico mín. (dB(A) re1pW) según EN 60704-3	47,0
Nivel acústico máx. (dB(A) re1pW) según EN 60704-3	68,0
Nivel mín. presión sonora (dB(A) re20µPa) según EN 60704-2-13	34,0
En nivel Booster: nivel acústico en dB(A) re1pW según EN 60704-3	70,0
Presión sonora máx. (dB(A) re20µPa) según EN 60704-2-13	55,0
En nivel Booster: presión sonora en dB(A) re20µPa según EN 60704-2-13	57,0
Seguridad	
Desconexión automática de seguridad	•
Función de bloqueo	•
Bloqueo de puesta en funcionamiento	•
Ventilador de refrigeración integrado	•
Protección contra el sobrecalentamiento	•
Indicador de calor residual	•

KMDA 7876 FL-U 125 Gala Ed

Placa de inducción con extractor integrado

y MattFinish con 2 áreas PowerFlex XL para recirculación de aire



Código EAN: 4002516822011 / Número de material: 12514930 /

Número de material antiguo: 267876791B

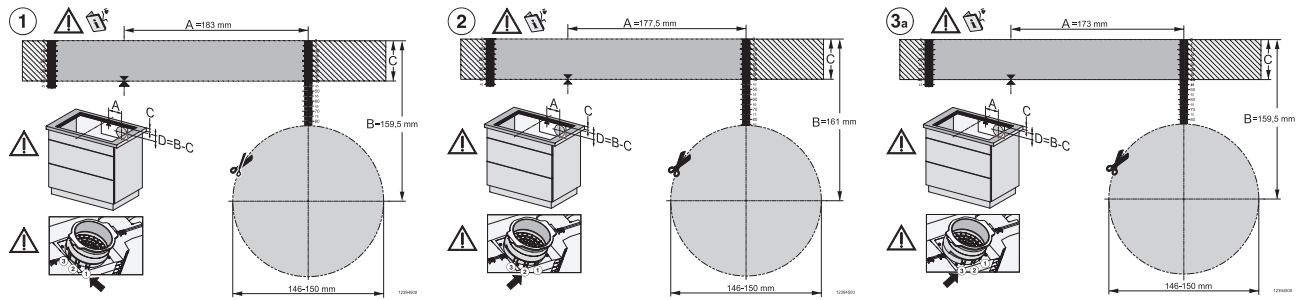
Conexión para interruptor de contacto de ventana

•

Datos técnicos

Medidas en mm (Ancho)	800
Medidas en mm (Alto)	238
Medidas en mm (Fondo)	520
Medidas del hueco en mm (ancho) para montaje sobre encimera	780
Medidas del hueco en mm (fondo) para montaje sobre encimera	500
Altura de montaje con caja de conexiones en mm	238
Medida interior del hueco en mm (Ancho) para montaje enrasado	780
Medida interior del hueco en mm (Fondo) para montaje enrasado	500
Peso neto en kg	20
Medida exterior del hueco en mm (Ancho) para montaje enrasado	804
Medida exterior del hueco en mm (Fondo) para montaje enrasado	524
Potencia nominal total en kW	7,50
Tensión en V	230
Frecuencia en Hz	50-60
Longitud de la conducción eléctrica en m	1,6
Accesorios suministrados	
Cable de conexión	Sí
Filtro de carbón activado para recirculación de aire	•
Adaptador Plug&Play	•

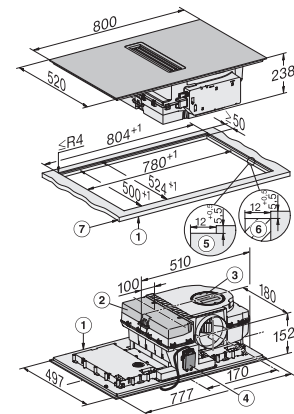
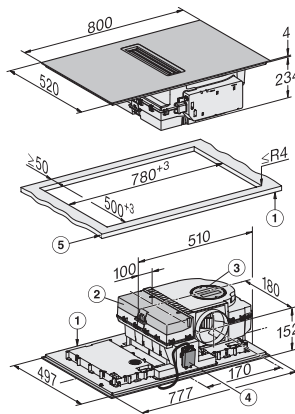
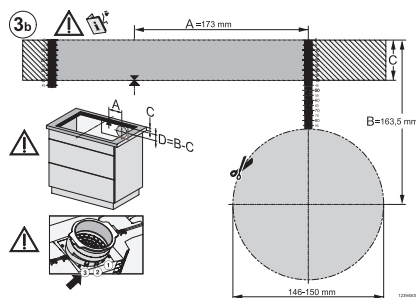
KMDA 7876 FL-U 125 Gala Ed
 Placa de inducción con extractor integrado
 y MattFinish con 2 áreas PowerFlex XL para recirculación de aire



KMDA7676FL-U BlackPerfection, KMDA7876FL-U – flush installation, drilling template, Installation depth 23,8 cm

KMDA7676FL-U, KMDA7876FL-U – surface installation, drilling template, 23,8 cm, Installation drawing

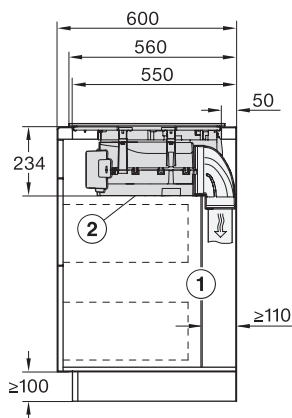
KMDA7676FL-U, KMDA7876FL-U – surface installation, 24,8 cm, drilling template, Installation drawing



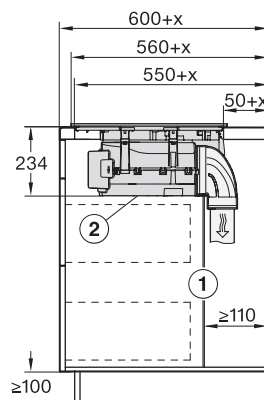
KMDA7676FL-U, KMDA7876FL-U – flush installation, drilling template, Installation depth 24,8 cm, Installation drawing

KMDA7676FL, KMDA7876FL – Installation drawing

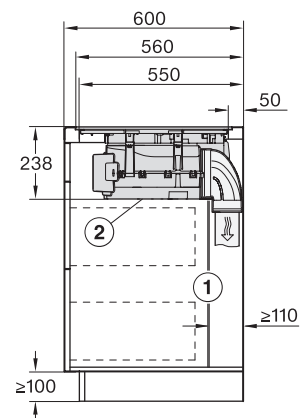
KMDA7676FL, KMDA7876FL – flush – Installation drawing



KMDA7676FL, KMDA7876FL – Side view lying on top – Installation drawing



KMDA7676FL, KMDA7876FL – Side view lying on top+X – Installation drawing

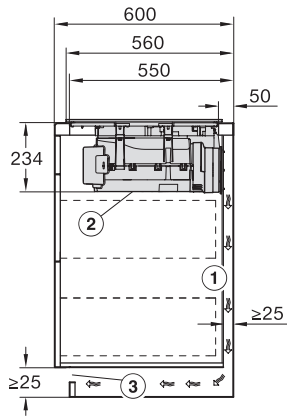


KMDA7676FL, KMDA7876FL – Side view flush – Installation drawing

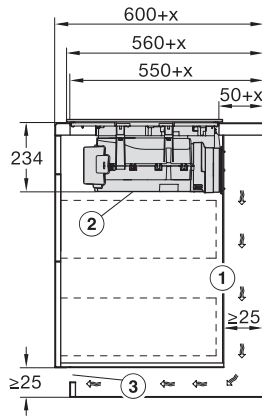
KMDA 7876 FL-U 125 Gala Ed

Placa de inducción con extractor integrado

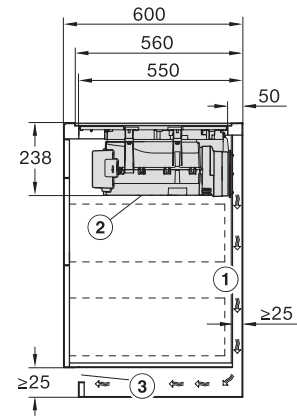
y MattFinish con 2 áreas PowerFlex XL para recirculación de aire



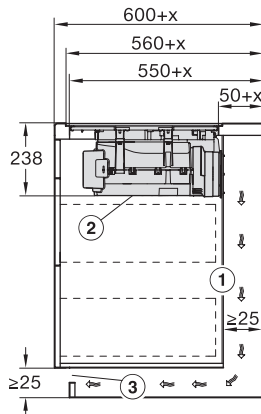
KMDA7676FL, KMDA7876FL – Side view lying on top, Plug&Play – Installation drawing



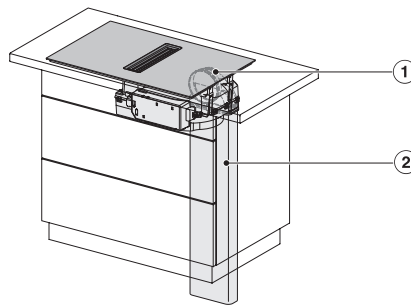
KMDA7676FL, KMDA7876FL – Side view lying on top+X, Plug&Play – Installation drawing



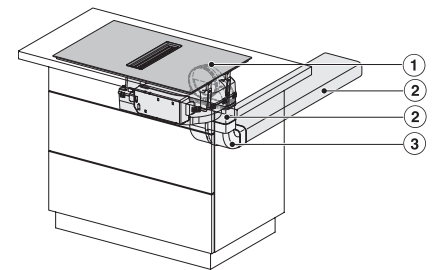
KMDA7676FL, KMDA7876FL – Side view flush, Plug&Play – Installation drawing



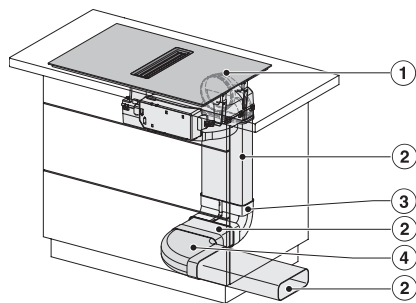
KMDA7676FL, KMDA7876FL – Side view flush+X, Plug&Play – Installation drawing



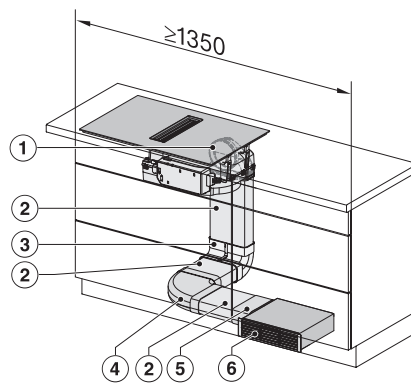
KMDA7676FL, KMDA7876FL – Installation variant 1 Basis -drawing



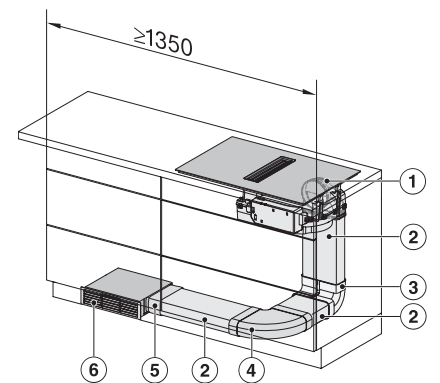
KMDA7676FL, KMDA7876FL – Installation variant 2 Basis - drawing



KMDA7676FL, KMDA7876FL - Installation variant 3 Basis - drawing

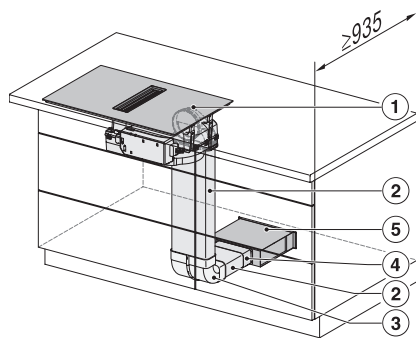


KMDA7676FL, KMDA7876FL – Installation variant 4 Circulating air - drawing

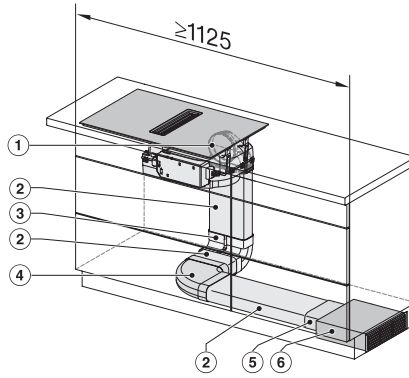


KMDA7676FL, KMDA7876FL – Installation variant 5 Circulating air - drawing

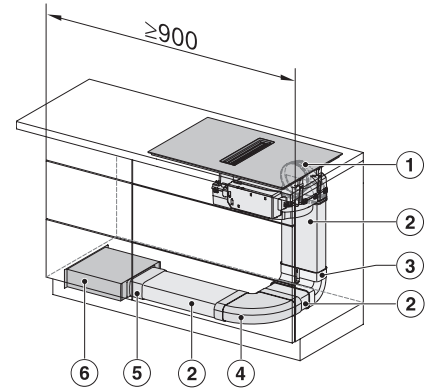
KMDA 7876 FL-U 125 Gala Ed
 Placa de inducción con extractor integrado
 y MattFinish con 2 áreas PowerFlex XL para recirculación de aire



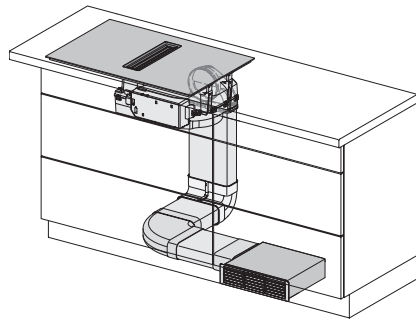
KMDA7676FL, KMDA7876FL – Installation variant
 6 Circulating air – drawing



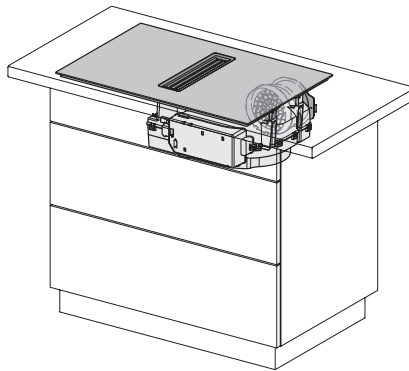
KMDA7676FL, KMDA7876FL – Installation variant
 13 Circulating air – drawing



KMDA7676FL, KMDA7876FL – Installation variant
 14 Circulating air – drawing



KMDA7676FL/FR, KMDA7876FL/FR, Air circulation
 (Installation drawing)



KMDA7676FL/FR, KMDA7876FL/FR, Plug&Play
 (Installation drawing)