

KMDA 7676 FL-U BlackPerfection

Placa de inducción con extractor integrado

Con dos zonas PowerFlex XL extragrandes con modo de recirculación de aire



- El TwoInOne más silencioso de Miele: motor Silence
- Instalación flexible: Plug&Play o aire de recirculación guiado
- 4 amplias zonas de cocción incl. 2 zonas PowerFlex XL
- Regulación automática de los niveles de ventilador – Con@ctivity
- Diseño totalmente negro que aporta un aspecto elegante

Código EAN: 4002516777748 / Número de material: 12509180 /
Número de material antiguo: 267676791B

Diseño	
Placa de inducción con extractor integrado	•
Funciones	
Recirculación de aire guiada con accesorios especiales (no incluidos en el suministro)	Recirculación del aire
Recirculación de aire guiada con accesorios especiales (no incluidos en el suministro)	DFK-xxxx, DUU 1500, DUU 600
Recirculación de aire no guiada (instalación Plug&Play)	Sí
Diseño	
Elegante superficie vitrocerámica	•
Montaje enrasado	•
Color de la vitrocerámica	Negro
Montaje sobre encimera	•
Sistema de extracción enrasado	•
Extractor enrasado	•
Color de la rejilla de la cubierta	Negro
Color del filtro para la grasa	Negro
Dotación de zonas de cocción	
Número de zonas de cocción	4
Número de áreas de cocción	2
Número máximo de recipientes de cocción	4
Zonas de cocción PowerFlex	
Número	4
Tipo	Zona de cocción PowerFlex XL
Diámetro en mm	Ø 150 – 230
Potencia en W	2100
Booster en W	3000
TwinBooster en W	3650
1. zona/área de cocción	
Posición	izquierda
Tipo	Área de cocción PowerFlex XL
Tamaño en mm	230x460
Potencia máx. del Booster en W	4800
Potencia máx. en W	3400
Potencia máx. TwinBooster en W	7300
2. zona/área de cocción	
Posición	derecha
Tipo	Zona PowerFlex XL
Tamaño en mm	230x460
Potencia máx. del Booster en W	4800
Potencia máx. en W	3400
Potencia máx. TwinBooster en W	7300
Confort de manejo	
Miele@home	•
Manejo a través de teclas sensoras	ComfortSelect White
Función automática Con@ctivity	•
Indicación digital de los niveles de potencia	•
Color de las indicaciones	Blanco
Inicio automático de cocción	•

KMDA 7676 FL-U BlackPerfection

Placa de inducción con extractor integrado

Con dos zonas PowerFlex XL extragrandes con modo de recirculación de aire



Código EAN: 4002516777748 / Número de material: 12509180 /
Número de material antiguo: 267676791B

Función Stop & Go	•
Función Recall	•
Desconexión de seguridad	•
Detección permanente de recipientes de cocción	•
Ajustes personalizados (p. ej., señales acústicas)	•
Desconexión posterior 5/15 min.	•
Indicación de saturación del filtro de carbón activo	•
Función Limpieza	•
Indicación de saturación del filtro de grasas	•
Minutero avisador	•
Mantenimiento del calor	•
CleanCover para limpieza fácil del interior de la campana	•
Eficiencia y sostenibilidad	
Motor ECO	•
Motor Silence	•
Confort de mantenimiento	
Superficie vitrocerámica fácil limpieza	•
Recirculación del aire	
Potencia de extracción mín. (m ³ /h) según EN 61591	160
Potencia de extracción máx. (m ³ /h) según EN 61591	465
Potencia de extracción (m ³ /h) en el nivel Intensivo según EN 61591	510
Nivel acústico mín. (dB(A) re1pW) según EN 60704-3	47,0
Nivel acústico máx. (dB(A) re1pW) según EN 60704-3	70,0
Nivel mín. presión sonora (dB(A) re20μPa) según EN 60704-2-13	34,0
Presión sonora máx. (dB(A) re20μPa) según EN 60704-2-13	55,0
Presión sonora Nivel Intensivo (dB(A) re20μPa) según EN 60704-2-13	57,0
Seguridad	
Desconexión automática de seguridad	•
Función de bloqueo	•
Bloqueo de puesta en funcionamiento	•
Ventilador de refrigeración integrado	•
Protección contra el sobrecalentamiento	•
Indicador de calor residual	•
Datos técnicos	
Medidas en mm (Ancho)	800
Medidas en mm (Alto)	238
Medidas en mm (Fondo)	520
Medidas del hueco en mm (ancho) para montaje sobre encimera	780
Medidas del hueco en mm (fondo) para montaje sobre encimera	500
Altura de montaje con caja de conexiones en mm	238
Medida interior del hueco en mm (Ancho) para montaje enrasado	780
Medida interior del hueco en mm (Fondo) para montaje enrasado	500
Peso neto en kg	20

KMDA 7676 FL-U BlackPerfection

Placa de inducción con extractor integrado

Con dos zonas PowerFlex XL extragrandes con modo de recirculación de aire



Código EAN: 4002516777748 / Número de material: 12509180 /
Número de material antiguo: 267676791B

Medida exterior del hueco en mm (Ancho) para montaje enrasado	804
---	-----

Medida exterior del hueco en mm (Fondo) para montaje enrasado	524
---	-----

Potencia nominal total en kW	7,50
------------------------------	------

Tensión en V	230
--------------	-----

Frecuencia en Hz	50-60
------------------	-------

Longitud de la conducción eléctrica en m	1,4
--	-----

Accesorios suministrados

Cable de conexión	• Sí
-------------------	------

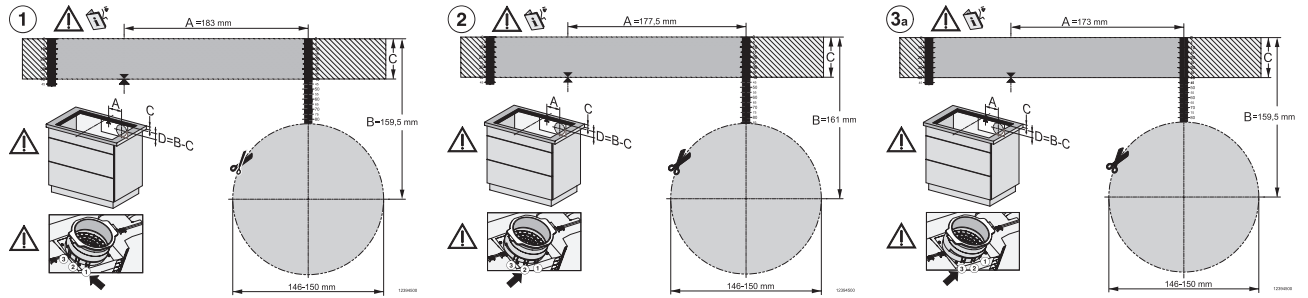
Filtro de carbón activado para recirculación de aire	•
--	---

Adaptador Plug&Play	•
---------------------	---

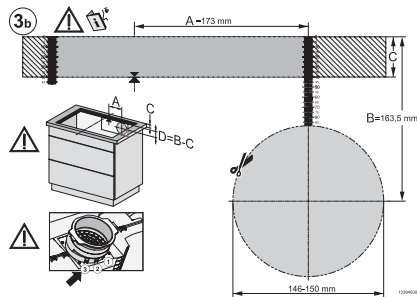
KMDA 7676 FL-U BlackPerfection

Placa de inducción con extractor integrado

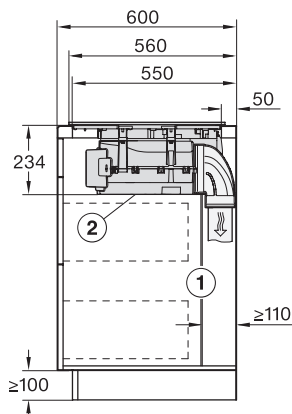
Con dos zonas PowerFlex XL extragrandes con modo de recirculación de aire



KMDA7676FL-U BlackPerfection, KMDA7876FL-U – flush installation, drilling template, Installation depth 23,8 cm

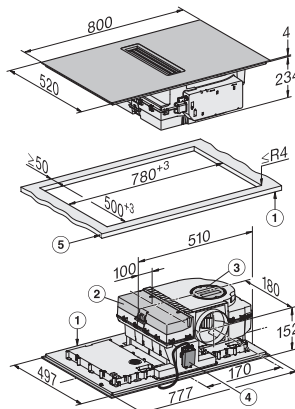


KMDA7676FL-U, KMDA7876FL-U – flush installation, drilling template, Installation depth 24,8 cm, Installation drawing

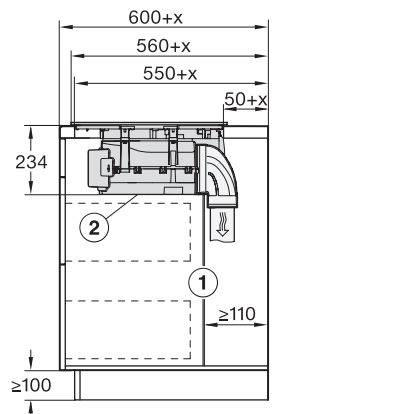


KMDA7676FL, KMDA7876FL – Side view lying on top – Installation drawing

KMDA7676FL-U, KMDA7876FL-U – surface installation, drilling template, 23,8 cm, Installation drawing

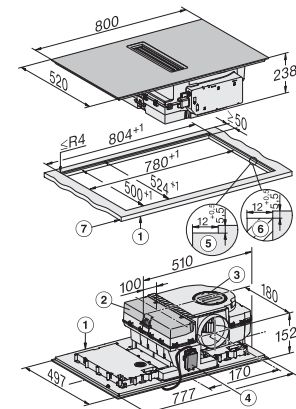


KMDA7676FL, KMDA7876FL – Installation drawing

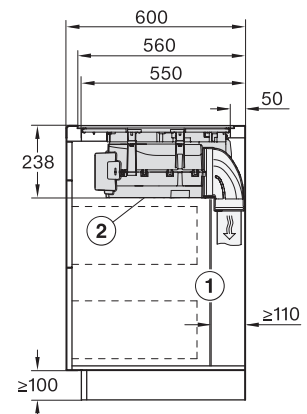


KMDA7676FL, KMDA7876FL – Side view lying on top+X – Installation drawing

KMDA7676FL-U, KMDA7876FL-U – surface installation, 24,8 cm, drilling template, Installation drawing



KMDA7676FL, KMDA7876FL – flush – Installation drawing

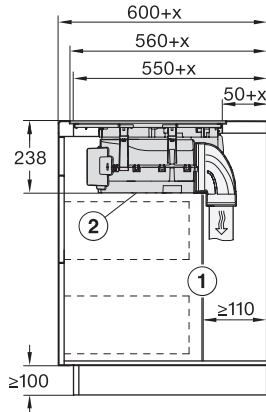


KMDA7676FL, KMDA7876FL – Side view flush – Installation drawing

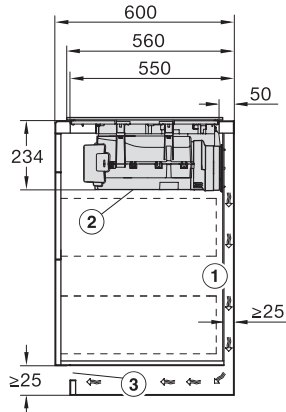
KMDA 7676 FL-U BlackPerfection

Placa de inducción con extractor integrado

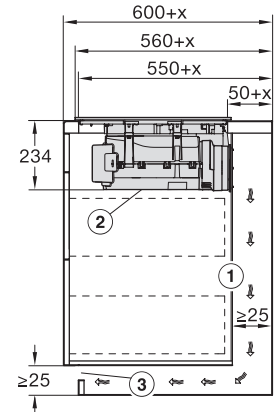
Con dos zonas PowerFlex XL extragrandes con modo de recirculación de aire



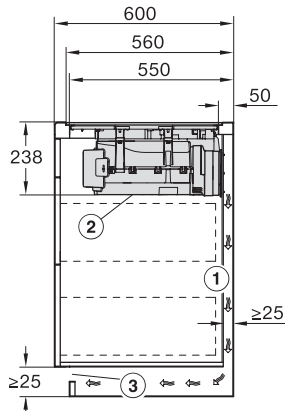
KMDA7676FL, KMDA7876FL – Side view flush+X – Installation drawing



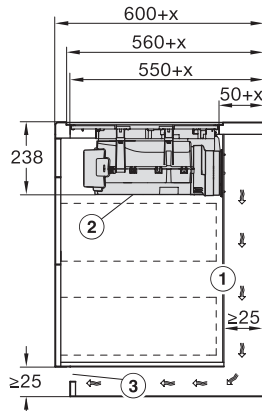
KMDA7676FL, KMDA7876FL – Side view lying on top, Plug&Play – Installation drawing



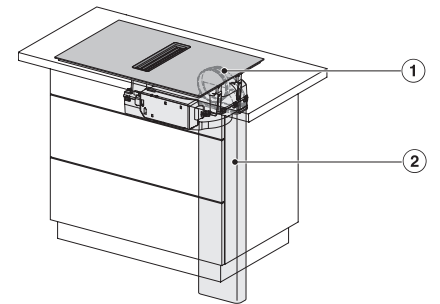
KMDA7676FL, KMDA7876FL – Side view lying on top+X, Plug&Play – Installation drawing



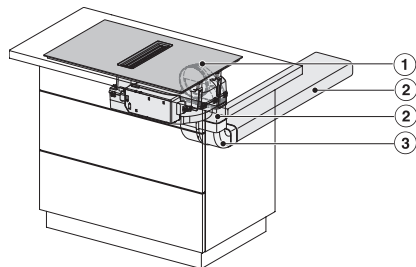
KMDA7676FL, KMDA7876FL – Side view flush, Plug&Play – Installation drawing



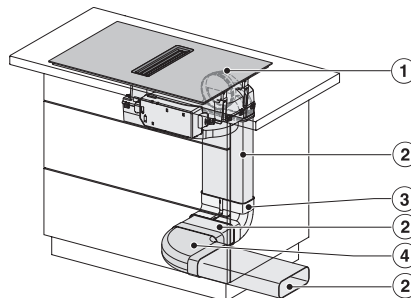
KMDA7676FL, KMDA7876FL – Side view flush+X, Plug&Play – Installation drawing



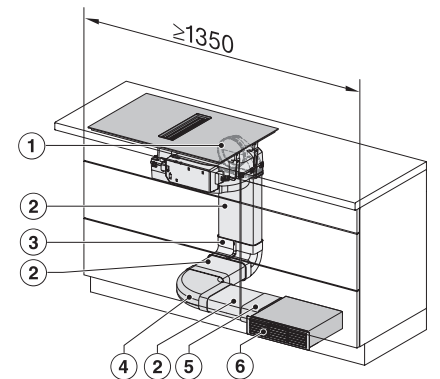
KMDA7676FL, KMDA7876FL – Installation variant 1 Basis -drawing



KMDA7676FL, KMDA7876FL – Installation variant 2 Basis – drawing



KMDA7676FL, KMDA7876FL – Installation variant 3 Basis – drawing

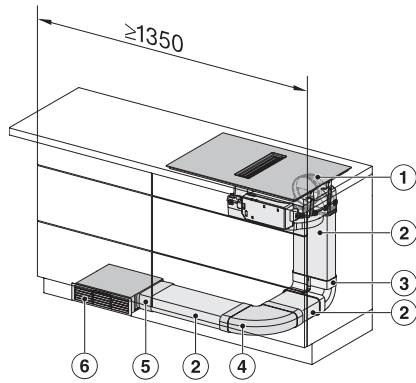


KMDA7676FL, KMDA7876FL – Installation variant 4 Circulating air – drawing

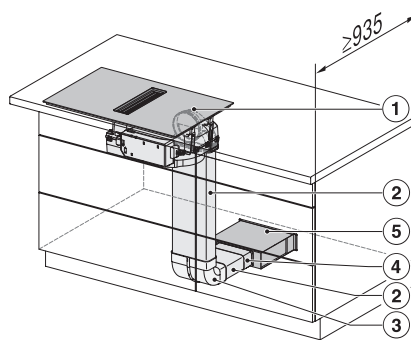
KMDA 7676 FL-U BlackPerfection

Placa de inducción con extractor integrado

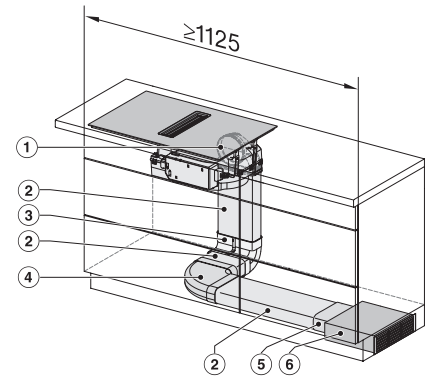
Con dos zonas PowerFlex XL extragrandes con modo de recirculación de aire



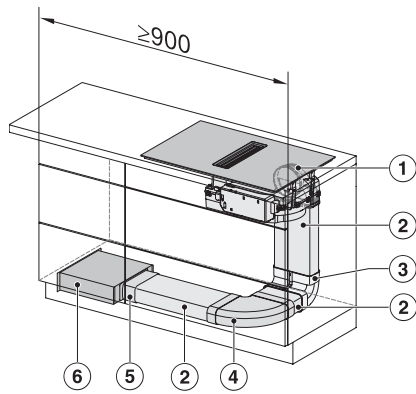
KMDA7676FL, KMDA7876FL – Installation variant
5 Circulating air – drawing



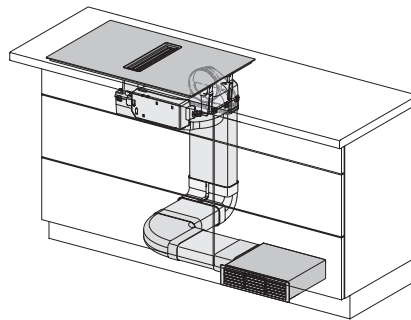
KMDA7676FL, KMDA7876FL – Installation variant
6 Circulating air – drawing



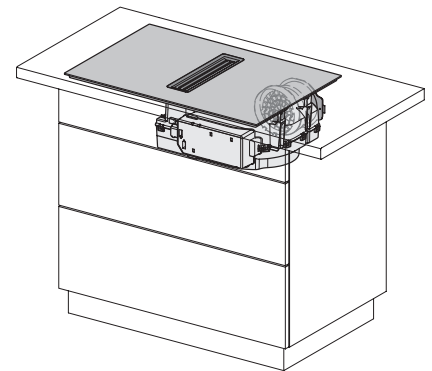
KMDA7676FL, KMDA7876FL – Installation variant
13 Circulating air – drawing



KMDA7676FL, KMDA7876FL – Installation variant
14 Circulating air – drawing



KMDA7676FL/FR, KMDA7876FL/FR, Air circulation
(Installation drawing)



KMDA7676FL/FR, KMDA7876FL/FR, Plug&Play
(Installation drawing)