

WWB680 WCS 125 Edition

Lavadora de carga frontal W1:

Con A –10 %, SteamCare y TwinDos para un cuidado excelente de la ropa.



- Testadas para 20 años de lavado perfecto de las prendas
- Ahorrar aún más energía con A –10 %*
- SteamCare reduce el tiempo de planchado hasta un 50 % y refresca las prendas
- Dosificación precisa y automática de detergente con TwinDos®
- Miele@home: conexión inteligente para multitud de posibilidades**

* 10 % más eficiente que el valor límite (52) de la clase de eficiencia energética A

** Oferta digital adicional de Miele & Cie. KG. Todas las aplicaciones inteligentes son posibles gracias al sistema Miele@home. La funcionalidad puede variar según el modelo y el país.



Código EAN: 4002516776468 / Número de material: 12486440 /
Número de material antiguo: 11WB6801E

Promoción de aniversario	
Modelos del 125 ° aniversario	•
Diseño	
Apto para instalación en columna	•
Side-by-side	•
Apta para hueco	•
Apertura de la puerta	derecha
Tipo de construcción	
Modelo	W1 White Edition
Carga frontal	•
Centrifugar	
R.p.m. de centrifugado máx.	1400
Stop aclarado	•
Función «sin centrifugado»	•
Diseño	
Color del aparato	Blanco loto
Color del panel de mandos	Blanco loto
Diseño de la puerta	Negro Obsidian con aro blanco
Color del selector giratorio	Blanco loto
Tipo de panel de mandos	inclinado 5°
Tipo de manejo	Selector giratorio
Display	DirectSensor amarillo, 7 segm
Eficiencia de limpieza	
Dosificación automática del detergente TwinDos	•
Cápsulas monodosis CapDosing	•
Protección de la ropa	
Tambor protector	•
Carga en kg	8,0
Confort de manejo	
Conexión con Miele@home	•
Sistema de vapor SteamCare	•
Preselección de inicio hasta 24 h	•
Indicación de tiempo restante	•
Cajetín AutoClean	•
AddLoad	•
Eficiencia y sostenibilidad	
Clase de eficiencia energética (A-G)	A
Más eficiente que el valor máximo (52) de la clase de eficiencia energética A	10%
Consumo de energía ponderado por 100 programas para el ciclo de lavado en kWh	43
Consumo agua ponderado por ciclo en l	48
Clase de eficiencia del centrifugado	B
Clase emisiones ruido acústico (centrifugado)	A
Nivel acústico durante el centrifugado en db(A) re 1 pW	72
Duración programa "ECO 40-60) en capacidad nominal	219
Consumo de potencia desconectado en W	0,30
Consumo de potencia preparado en red en W	0,60
Lavado a baja temperatura «frío» y «20 °C»	•

WWB680 WCS 125 Edition

Lavadora de carga frontal W1:

Con A –10 %, SteamCare y TwinDos para un cuidado excelente de la ropa.



Código EAN: 4002516776468 / Número de material: 12486440 /

Número de material antiguo: 11WB6801E

Contador de cantidades de agua	•
Control de espuma	•
Motor ProfiEco	•
Programas de lavado	
Algodón	•
Algodón con Prelavado	•
Sintéticos/Mezcla de algodón	•
Delicado	•
Camisas	•
Lana (lavado a mano)	•
Exprés 20	•
Ropa oscura/Vaqueros	•
Refrescar (vapor)	•
Desagüe/Centrifugado	•
ECO 40–60	•
Extra Lavado	
Corto	•
Alisar con vapor	•
Prealisar con vapor	•
Avisador acústico	•
Seguridad	
Sistema Watercontrol	Watercontrol-System
Seguro para niños	•
Código PIN	•
Interfaz óptica	•
Datos técnicos	
Medidas en mm (Ancho)	596
Medidas en mm (Alto)	850
Medidas en mm (Fondo)	636
Fondo con la puerta abierta en mm	1054
Fondo del aparato sin puerta (para empotrable) en mm	600
Peso neto en kg	80
Potencia nominal total en kW	2,10-2,40
Tensión en V	220-240
Fusibles en A	10
Frecuencia en Hz	50
Longitud de la conducción eléctrica en m	2
Accesorios suministrados	
UltraPhase 1 + 2	•
Cupón para 5 cartuchos de Miele UltraPhase	•

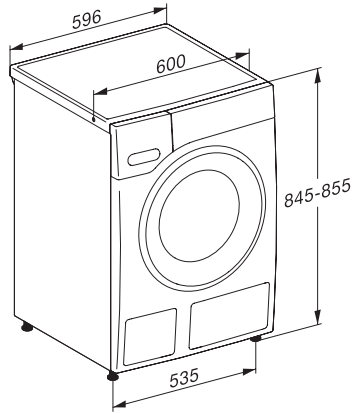
WWB680 WCS 125 Edition

Lavadora de carga frontal W1:

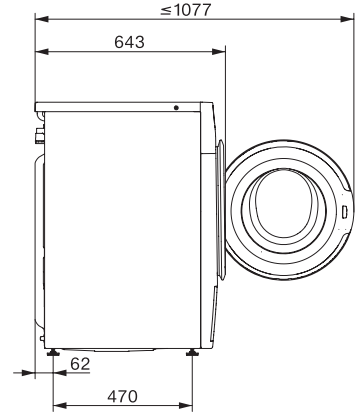
Con A-10 %, SteamCare y TwinDos para un cuidado excelente de la ropa.



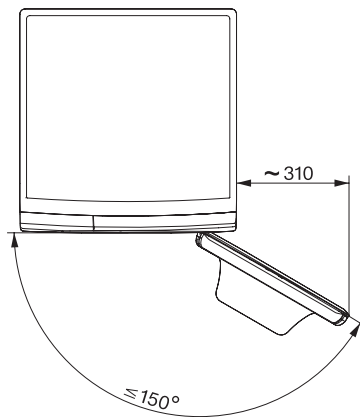
W1 drawing, facia 5 degree, measures in mm



W1 drawing, facia 5 degree, measures in mm



W1 drawing, facia 5 degree, measures in mm



W1 drawing, facia 5 degree, measures in mm