

KM 7466 FL 125 Edition

Placa de inducción

Con zona de cocción PowerFlex para la máxima potencia



- Selección rápida por fila numérica: ComfortSelect
- 4 Zonas de cocción incl. 1 potente área de cocción PowerFlex
- Con 620 mm de ancho para instalación enrasada o sobre encimera
- Mínimos tiempos desde el inicio de ebullición: TwinBooster
- Conexión con Con@ctivity y Miele@home

Código EAN: 4002516772279 / Número de material: 12485580 /
Número de material antiguo: 267466701B

Promoción de aniversario	
Modelos del 125 ° aniversario	•
Tipo de calentamiento	
Tipo de calentamiento	Inducción
Diseño	
Independiente de la cocina	•
Diseño	
Elegante superficie de vitrocerámica	•
Montaje enrasado	•
Color de la vitrocerámica	Negro
Montaje sobre encimera	•
Dotación de zonas de cocción	
Número de zonas de cocción	4
Número de áreas de cocción	1
Número máximo de recipientes de cocción	4
Zonas de cocción PowerFlex	
Número	2
Tipo	Zona de cocción PowerFlex
Diámetro en mm	Ø 150 – 230
Potencia en W	2100
Booster en W	3000
TwinBooster en W	3650
1. zona/área de cocción	
Posición	anterior izquierda
Tipo	Zona de cocción Vario
Tamaño en mm	Ø 140-190
Potencia máx. del Booster en W	2500
Potencia máx. en W	1850
Potencia máx. TwinBooster en W	3000
2. zona/área de cocción	
Posición	posterior izquierda
Tipo	Zona de cocción Vario
Tamaño en mm	Ø 100-160
Potencia máx. del Booster en W	1700
Potencia máx. en W	1400
Potencia máx. TwinBooster en W	2200
3. zona/área de cocción	
Posición	derecha
Tipo	Puente PowerFlex
Tamaño en mm	230x390
Potencia máx. del Booster en W	4800
Potencia máx. en W	3400
Potencia máx. TwinBooster en W	7300
Confort de manejo	
Miele@home	•
Manejo a través de teclas sensoras	ComfortSelect
Función automática Con@ctivity	•
Reconocimiento de menaje y del tamaño de recipientes	•
Color de las indicaciones	Amarillo
Inicio automático de cocción	•

KM 7466 FL 125 Edition

Placa de inducción

Con zona de cocción PowerFlex para la máxima potencia



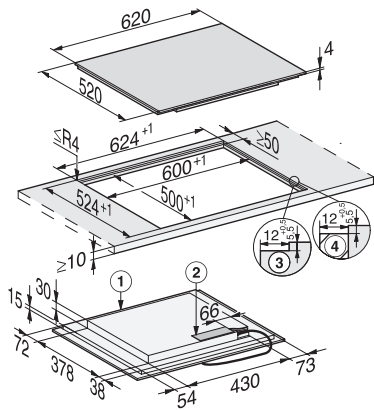
Código EAN: 4002516772279 / Número de material: 12485580 /
Número de material antiguo: 267466701B

Función Stop & Go	•
Función Recall	•
Desconexión de seguridad	•
Detección permanente de recipientes de cocción	•
Ajustes personalizados (p. ej., señales acústicas)	•
Minutero avisador	•
Mantenimiento del calor	•
Eficiencia y sostenibilidad	
Consumo de potencia en estado desconectado en W	0,5
Consumo de potencia en modo standby en W	1,0
Consumo de potencia en el modo preparado en red en W	2,0
Tiempo hasta la conexión automática en estado desconectado en red en min	20
Tiempo hasta la conexión automática en el modo preparado en red en min	20
Confort de mantenimiento	
Superficie vitrocerámica fácil limpieza	•
Seguridad	
Desconexión automática de seguridad	•
Función de bloqueo	•
Bloqueo de puesta en funcionamiento	•
Ventilador de refrigeración integrado	•
Protección contra el sobrecalentamiento	•
Indicador de calor residual	•
Datos técnicos	
Medidas en mm (Ancho)	620
Medidas en mm (Alto)	51
Medidas en mm (Fondo)	520
Medidas del hueco en mm (ancho) para montaje sobre encimera	600
Medidas del hueco en mm (fondo) para montaje sobre encimera	500
Altura de montaje con caja de conexiones en mm	51
Medida interior del hueco en mm (Ancho) para montaje enrasado	600
Medida interior del hueco en mm (Fondo) para montaje enrasado	500
Peso neto en kg	11
Medida exterior del hueco en mm (Ancho) para montaje enrasado	624
Medida exterior del hueco en mm (Fondo) para montaje enrasado	524
Potencia nominal total en kW	7,30
Longitud de la conducción eléctrica en m	1,4
Tensión en V	230
Frecuencia en Hz	50-60
Accesorios suministrados	
Cable de conexión	Sí
Cupón para una plancha Gourmet GGRP	•

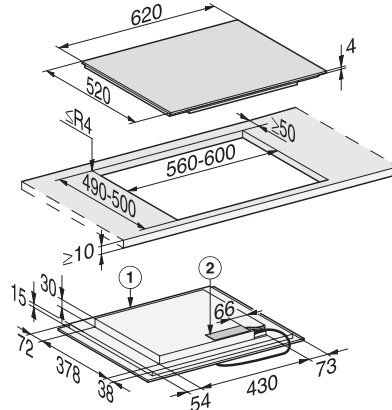
KM 7466 FL 125 Edition

Placa de inducción

Con zona de cocción PowerFlex para la máxima potencia



KM7466FL (installation drawings)



KM7466FL (installation drawings) onset