

K 7777 C

Frigorífico de integración

con FlexiLight 2.0 y PerfectFresh Active: humidificación activa para frescura.



- Frescos 5 veces más de tiempo gracias a PerfectFresh Active
- Iluminación personalizada de los estantes con FlexiLight 2.0
- Reparto regular de temperatura en todo el recinto: DynaCool
- Ajuste de altura individual de las baldas de la puerta
- Sin condensación gracias a la pared posterior seca CleanSteel



Código EAN: 4002516747871 / Número de material: 12444890 /
Número de material antiguo: 36777700EU1

Categoría del aparato	
Frigorífico	•
Diseño	
Aparato empotrable	•
Aparato empotrable integrado	•
Apertura de la puerta	derecha
Apertura de la puerta, intercambiable	•
Diseño	
Iluminación zona de refrigeración	FlexiLight 2,0
Iluminación del ventilador	•
Iluminación sistema Fresh	•
Confort de manejo	
Conexión con Miele@home	•
Sistema Fresh	PerfectFresh Active
Humidificación activa del cajón superior	•
Ajuste preciso de la puerta interior	•
ComfortClean	•
DynaCool	•
ComfortSize	•
SoftClose	•
SelfClose	•
Control	
Concepto de manejo	FreshTouch
Frigorífico desconectable	No
Regulación independiente de la temperatura del frigorífico y el congelador	No
SuperFrío	•
Número de zonas de temperatura	2
Modo Sabbat	•
Modo Party	•
Modo Holiday	•
Frigorífico/Congelador	
Número de baldas	7
de estos, divisibles (FlexiBoard)	1
de estos, iluminados	4
Estante para botellas, de metal cromado	•
N.º de cajones para alimentos frescos	3
Pared posterior seca de material sintético	CleanSteel
Nº estantes puerta para conservas	3
Estante en la cara interior de la puerta para botellas	2
Estante interior puerta	5
Eficiencia y sostenibilidad	
Clase de eficiencia energética (A-G)	C
Consumo energético anual en kWh	100,01
Consumo energético en 24 h en kWh	0,27
Seguridad	
Función de bloqueo	•
Alarma acústica de la puerta	•
Alarma óptica de la puerta	•

K 7777 C

Frigorífico de integración

con FlexiLight 2.0 y PerfectFresh Active: humidificación activa para frescura.



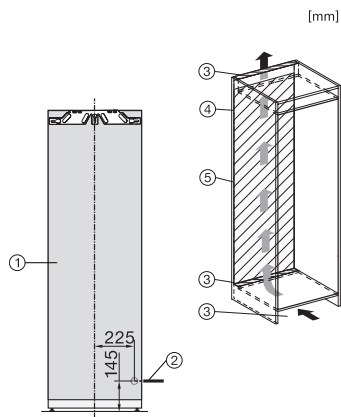
Código EAN: 4002516747871 / Número de material: 12444890 /
Número de material antiguo: 36777700EU1

Datos técnicos	
Ancho mín. del hueco en mm	560
Ancho máx. del hueco en mm	570
Alto mín. del hueco en mm	1772
Alto máx. del hueco en mm	1788
Fondo del hueco en mm	550
Ancho del aparato en mm	559
Alto del aparato en mm	1770
Fondo del aparato en mm	546
Peso neto en kg	65,3
Técnica de fijación	Puerta fija
Peso máximo del frontal de puerta del frigorífico en kg	26
Clase climática	SN-T
Zona de refrigeración en l	296
de ellos, zona PerfectFresh en l	98
Capacidad útil total en l	296
Clase de emisiones de ruido acústico (A-D)	B
Nivel acústico en db(A) re1pW	32
Consumo de corriente en miliamperios (mA)	1200
Tensión en V	220-240
Fusibles en A	10
Número de fases	1
Frecuencia en Hz	50-60
Longitud de la conducción eléctrica en m	2,2
Sustitución de lámparas	Servicio Post-venta
Accesorios suministrados	
Huevera	•
Cajón organizador PerfectFresh	•

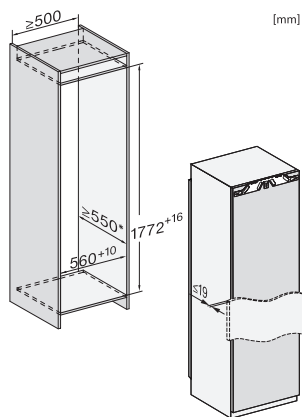
K 7777 C

Frigorífico de integración

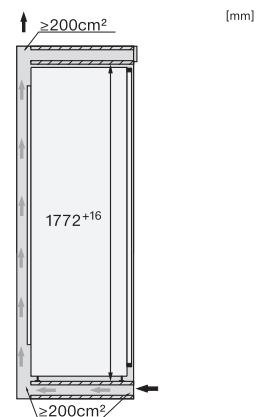
con FlexiLight 2.0 y PerfectFresh Active: humidificación activa para frescura.



K7733E, K7763E, K7732E, K7734F, K7764E, K7743E, K7744E, K7773D, K7774D (footnote*) (installation drawings)



K7733E, K7763E, K7732D, K7732E, K7734F, K7764E, K7743E, K7744E, K7773D, K7774D, built-in (footnote*) (drawings)



K7733E, K7763E, K7732E, K7734F, K7764E, K7743E, K7744E, K7773D, K7774D, side view (installation drawings)