

FNS 7774 D

Congelador de integración

con fabricante de cubitos de hielo, NoFrost y ocho cómodos cajones congeladores.



- Hielo listo con el preparador de cubitos con conexión de agua
- Doble confort gracias a Miele's Ice-&PizzaBox
- Sin hielo en los alimentos gracias a NoFrost
- Óptima iluminación del interior y sin mantenimiento con luces LED
- Cierre amortiguado de la puerta con SoftClose



Código EAN: 4002516746706 / Número de material: 12443620 /
Número de material antiguo: 37777405EU1

Categoría del aparato	
Congelador	•
Diseño	
Aparato empotrable	•
Aparato empotrable integrado	•
Apertura de la puerta	izquierda
Apertura de la puerta, intercambiable	•
Apto para Side-by-Side	•
Diseño	
Luz en zona de congelación	LED
Iluminación del fabricante de cubitos de hielo	•
Confort de manejo	
Conexión con Miele@home	•
NoFrost	•
VarioRoom	•
SoftClose	•
Fabricador de cubitos con DirectWater (IceMaker)	•
Control	
Concepto de manejo	FreshTouch
Regulación independiente de la temperatura del frigorífico y el congelador	No
SuperFrost	•
Número de zonas de temperatura	1
Modo Sabbat	•
Modo Party	•
Congelador/Zona de congelación	
Número de cajones/cestos del congelador	8
sobre guías	6
de estos, Ice&PizzaBox	2
Eficiencia y sostenibilidad	
Clase de eficiencia energética (A-G)	D
Consumo energético anual en kWh	189,80
Consumo energético en 24 h en kWh	0,52
Seguridad	
Función de bloqueo	•
Alarma acústica de la puerta	•
Alarma acústica de temperatura del recinto congelador	•
Alarma óptica de la puerta	•
Alarma óptica de temperatura	•
Indicación de corte de suministro eléctrico para el compartimento congelador	•
Datos técnicos	
Ancho mín. del hueco en mm	560
Ancho máx. del hueco en mm	570
Alto mín. del hueco en mm	1772
Alto máx. del hueco en mm	1788
Fondo del hueco en mm	550
Ancho del aparato en mm	559

FNS 7774 D

Congelador de integración

con fabricante de cubitos de hielo, NoFrost y ocho cómodos cajones congeladores.



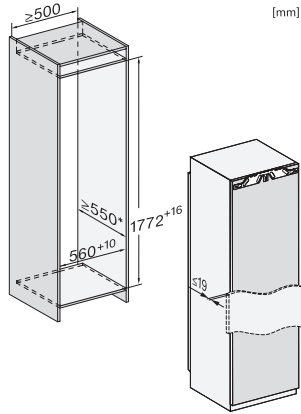
Código EAN: 4002516746706 / Número de material: 12443620 /
Número de material antiguo: 37777405EU1

Alto del aparato en mm	1770
Fondo del aparato en mm	546
Peso neto en kg	71,2
Técnica de fijación	Puerta fija
Peso máximo del frontal de puerta del frigorífico en kg	26
Clase climática	SN-T
Zona de congelación 4 estrellas en l	213
Capacidad útil total en l	213
Producción de cubitos de hielo al día en kg	0,8
Tiempo de almacenamiento en caso de anomalía en h	9
Capacidad de congelación en kg/24 h	12,00
Clase de emisiones de ruido acústico (A-D)	B
Nivel acústico en db(A) re1pW	33
Consumo de corriente en miliamperios (mA)	1300
Tensión en V	220-240
Fusibles en A	10
Número de fases	1
Frecuencia en Hz	50-60
Longitud de la conducción eléctrica en m	2,2
Sustitución de lámparas	Servicio Post-venta

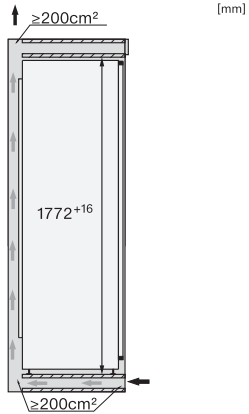
FNS 7774 D

Congelador de integración

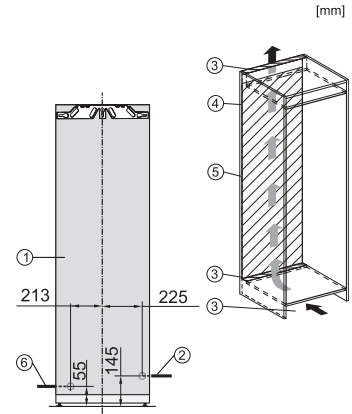
con fabricante de cubitos de hielo, NoFrost y ocho cómodos cajones congeladores.



K7733E, K7763E, K7732D, K7732E, K7734F, K7764E, K7743E, K7744E, K7773D, K7774D, built-in (footnote*) (drawings)



K7733E, K7763E, K7732E, K7734F, K7764E, K7743E, K7744E, K7773D, K7774D, side view (installation drawings)



FNS7794E, FNS7774D, installation (footnote*) (installation drawings)